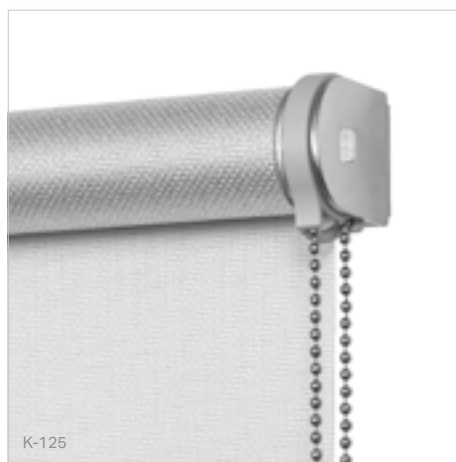


Kettenzugrollos

Architekten & Fachplaner



Durach

Sonnenschutz | Blendschutz | Raumakustik

Kettenzugrollos

Modell	max. Abmessungen	Seite
Modell K-120 34 mm Welle mit Edelstahlträger	Breite 180 cm × Höhe 300 cm	5
Modell K-120-ML 34 mm Welle und Montageleiste	Breite 180 cm × Höhe 300 cm	11
Modell K-125 44 mm Welle mit Edelstahlträger	Breite 240 cm × Höhe 400 cm	17
Modell K-125-ML 44 mm Welle und Montageleiste	Breite 240 cm × Höhe 400 cm	23
Modell K-130 49 mm Welle mit Edelstahlträger	Breite 310 cm × Höhe 400 cm	29
Modell K-130-ML 49 mm Welle und Montageleiste	Breite 310 cm × Höhe 400 cm	35
Modell K-124 verschiebbar 34 mm Welle und Montageleiste	Breite 180 cm × Höhe 300 cm	41
Sonderlösungen Zwischen-, Twin- und Kopplungsträger		47
Einbauprofil MP-80 für Modell K-130		53



Modell K-120

Kettenzugrollo
mit 34 mm Welle

Modell K-120

Kettzugrollo mit 34 mm Welle



Hochwertiges Rollosystem für den Objekt- und Wohnbereich. Bedienkette, Träger und innenliegender Beschwerungsstab aus Edelstahl.

Bei größeren Anlagen für eine leichte Bedienung mit Unterstützungsfeder. Eine Vielzahl an Modellvarianten zeichnet dieses System aus.

Abmessungen

Breite: 20 - 180 cm (K-120 Soft: 70 - 180 cm)
Höhe: 20 - 300 cm

Profilfarben

- Edelstahl geschliffen oder RAL 9016 Verkehrsweiß
- weitere RAL-Farben auf Anfrage (Mehrpreis)

Behangabschluss



Beschwerungsstab innenliegend

aus Edelstahl, D = 10 mm
(Standard)

Art. Nr. R - 1295



Beschwerungsstab außenliegend

aus Aluminium, D = 16 mm
(alternativ – ohne Mehrpreis)

Art. Nr. R - 1292

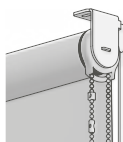


Beschwerungsstab außenliegend

aus Aluminium, 23 x 10 mm
mit Aluminium-Endkappen
(alternativ – ohne Mehrpreis)

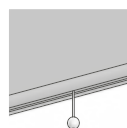
Art. Nr. R - 1290

Modellvarianten



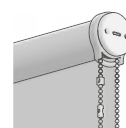
K-120-S

Seilverspannung



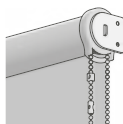
K-120 Soft

Softrollo



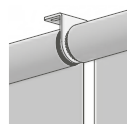
K-120-N

Nischenmontage



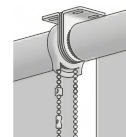
K-120-G

Glasfalzmontage



K-120-Z

Zwischenträger*

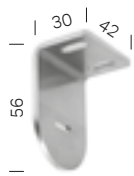


K-120-T

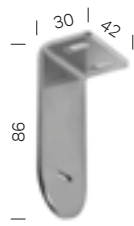
Twinträger*

Hinweise

- Bestellbreite = Anlagenbreite (Stiftmaße)
- * Technische Daten und Preise zu den Sonderlösungen finden Sie ab Seite 47
- Behänge werden je nach Warenbreite mit Quernaht geliefert
- Für ein optimales Wickelverhalten ist ein Breiten-/Höhenverhältnis von 1:3 zu beachten
- Je nach Anlagengröße und Behangqualität können Wickeltoleranzen auftreten
- Bitte beachten Sie unsere Hinweise zum Thema Kindersicherheit gemäß DIN EN 13120



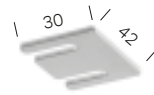
Universalträger aus Edelstahl
(serienmäßig enthalten)
Art. Nr. R - 1190 (geschliffen)
Art. Nr. R - 1191 (weiß)



Universalträger aus Edelstahl extra lang
Art. Nr. R - 1195 (geschliffen)
Art. Nr. R - 1196 (weiß)



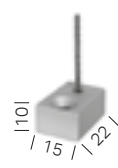
Universalträger mit Seilführung
Art. Nr. R - 1288



Unterlegplatte aus Edelstahl für Universalträger
(2 mm stark)
Art. Nr. R - 1198 (geschliffen)
Art. Nr. R - 1197 (weiß)



Seilführung für Wandmontage
Art. Nr. R - 1181



Seilführung für Decken-/Bodenmontage
Art. Nr. R - 1180



Beschwerungsstab innenliegend für Seilführung
aus Edelstahl, D = 10 mm (Standard)
Art. Nr. R - 1295/3



Nischenträger aus Aluminium
(6,5 mm stark)
(alternativ lieferbar)
Art. Nr. R - 1130 (alu)
Art. Nr. R - 1131 (weiß)



Glasfalzträger aus Edelstahl
(alternativ lieferbar)
Art. Nr. R - 1140 (geschliffen)
Art. Nr. R - 1141 (weiß)



Kettenhalter Standard (transparent)
Art. Nr. R - 1267



Kettenhalter Aluminium
Art. Nr. R - 1260 (alu eloxiert)
Art. Nr. R - 1261 (weiß)



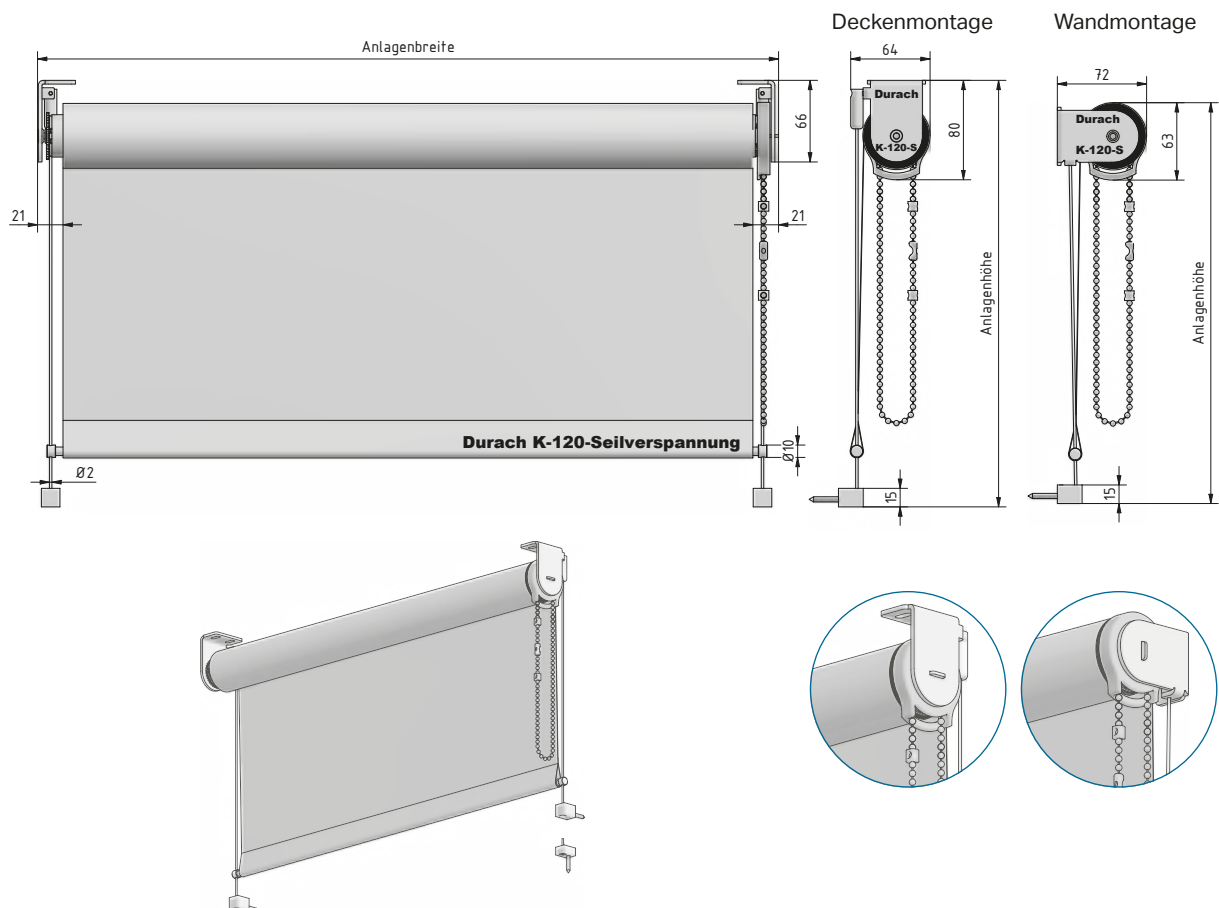
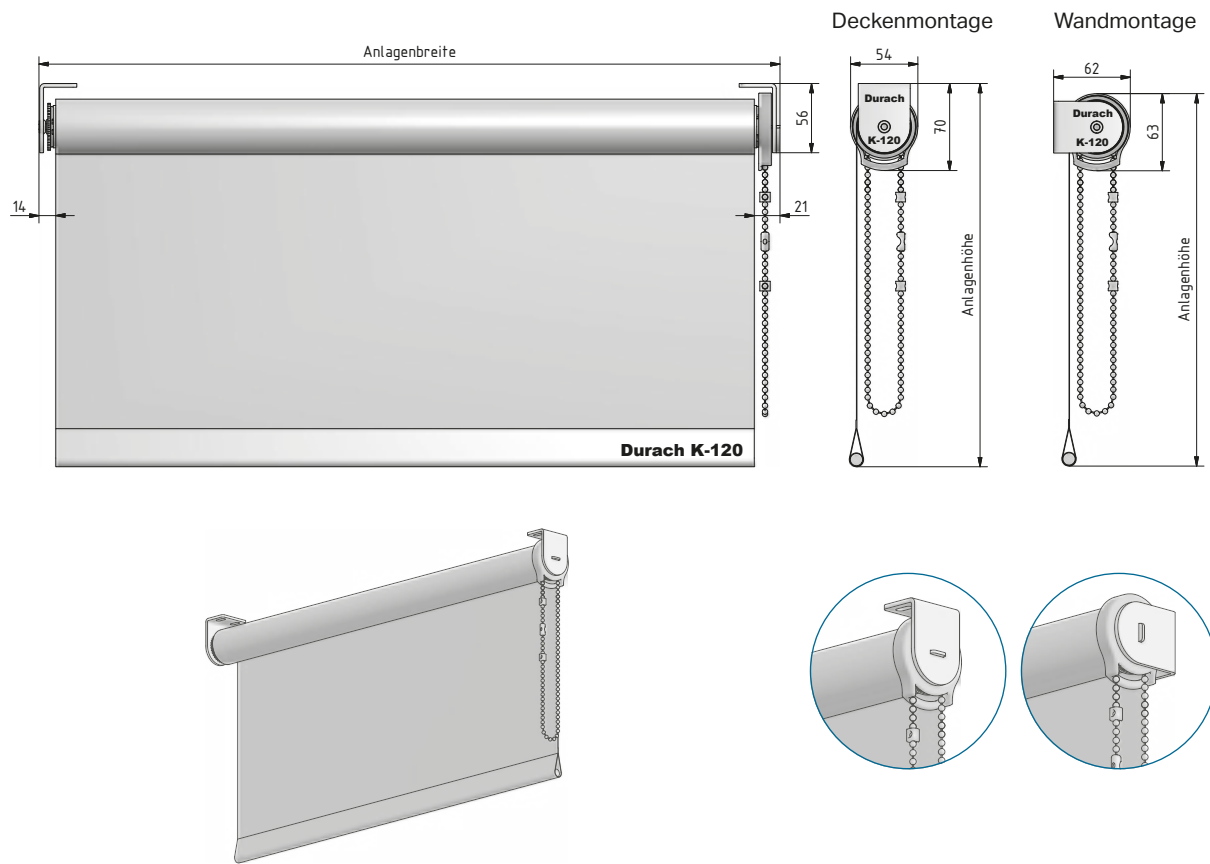
Kettenspanner
Art. Nr. R - 1262 (grau)
Art. Nr. R - 1263 (weiß)
Art. Nr. R - 1264 (schwarz)



Kettenstopper
Kunststoff transparent (8 x 8 mm)
Art. Nr. R - 1275

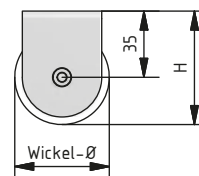


Ersatzkette Edelstahl
(4,8 mm x 6 mm)
Art. Nr. R - 1250



Wickeldurchmesser

Anlagenhöhe	mit dünnem Behang (z.B. Verosol 812)	Maß H	mit dickem Behang (z.B. SilverScreen)	Maß H
100 cm	ca. 39 mm	ca. 55 mm	ca. 44 mm	ca. 57 mm
200 cm	ca. 42 mm	ca. 56 mm	ca. 50 mm	ca. 60 mm
300 cm	ca. 44 mm	ca. 57 mm	ca. 57 mm	ca. 64 mm



Behangstoffe

metallisiert

Qualität	Preisgruppe	Stoffbreite
EnviroScreen	2	300 cm
Originals 816, 812, 849	3	240 cm
Originals 890	4	240 cm
SilverScreen 2%	4	280 cm
SilverScreen 3%	4	280 cm
SilverScreen 4%	4	240 cm

technische Stoffe

Qualität	Preisgruppe	Stoffbreite
Cinema	4	500 cm
Laserschutz - Durach Beam	4 + 10%	170 cm
Laserschutz - Durach Black Out	4	275 cm
Laserschutz - Durach Black Out Master	4	240 cm
MediScreen	2	250 cm
Print	2	300 cm

transparent

Qualität	Preisgruppe	Stoffbreite
FlexScreen 10%	2	300 cm
Trevira Vision	2	240 cm

halbtransparent

Qualität	Preisgruppe	Stoffbreite
Chameleon	3	300 cm
FlexScreen 1%	2	300 cm
FlexScreen 5%	2	300 cm
Horizon Alu	4	240 cm
Horizon Basic	2	240 cm
Purolux	3	250 cm
Trevira II	2	340 cm
Trevira Vario	2	240 cm

blickdicht

Qualität	Preisgruppe	Stoffbreite
Basic	1	245 cm
Office Perlex	2	300 cm
Trevira Shine	2	240 cm

blackout

Qualität	Preisgruppe	Stoffbreite
Basic Black Out	2	245 cm
Black Out Master	4	240 cm
Nightlife	2	240 cm
Textil Black Out	3	260 cm

Kettenzugrollo Modell K-120

Technik

Das hochwertige Rollosystem besteht aus einer stranggepressten Aluminiumwelle (34 x 1,5 mm) mit seitlich integriertem leichtgängigen Kettenzuggetriebe. Der Antrieb ist ausgestattet mit einer automatischen Arretierung zur Positionierung des Rollos in jeder gewünschten Höhe. Bei größeren Anlagen bzw. schweren Behängen ist zum präzisen Aufrollen des Behanges in der Rollowelle eine Unterstützungsfeder integriert.

Bedienung

Die Bedienung erfolgt über eine Endlos-Perlkette aus Edelstahl (4,8 x 6 mm). Durch die geschlossene Antriebseinheit mit Auslasstrichter ist eine geräuscharme und sichere Bedienung gewährleistet.

Montage

Die Montage erfolgt mittels Universalträger (42 x 56 mm) aus massivem Edelstahl (3 mm) mit geschliffener Oberfläche oder weiß pulverbeschichtet (RAL 9016) für Wand- oder Deckenmontage. Das Gegenlager der Rollowelle besitzt einen versenkbaren Lagerstift zur leichten Montage und Demontage der Rollowelle. Im Träger ist ein Gleitlager integriert.

Behang

Die Behangauswahl erfolgt aus der aktuellen Durach-Rollokollektion (Produkteigenschaften lt. jeweiligem Datenblatt).

Beschwerungsprofil

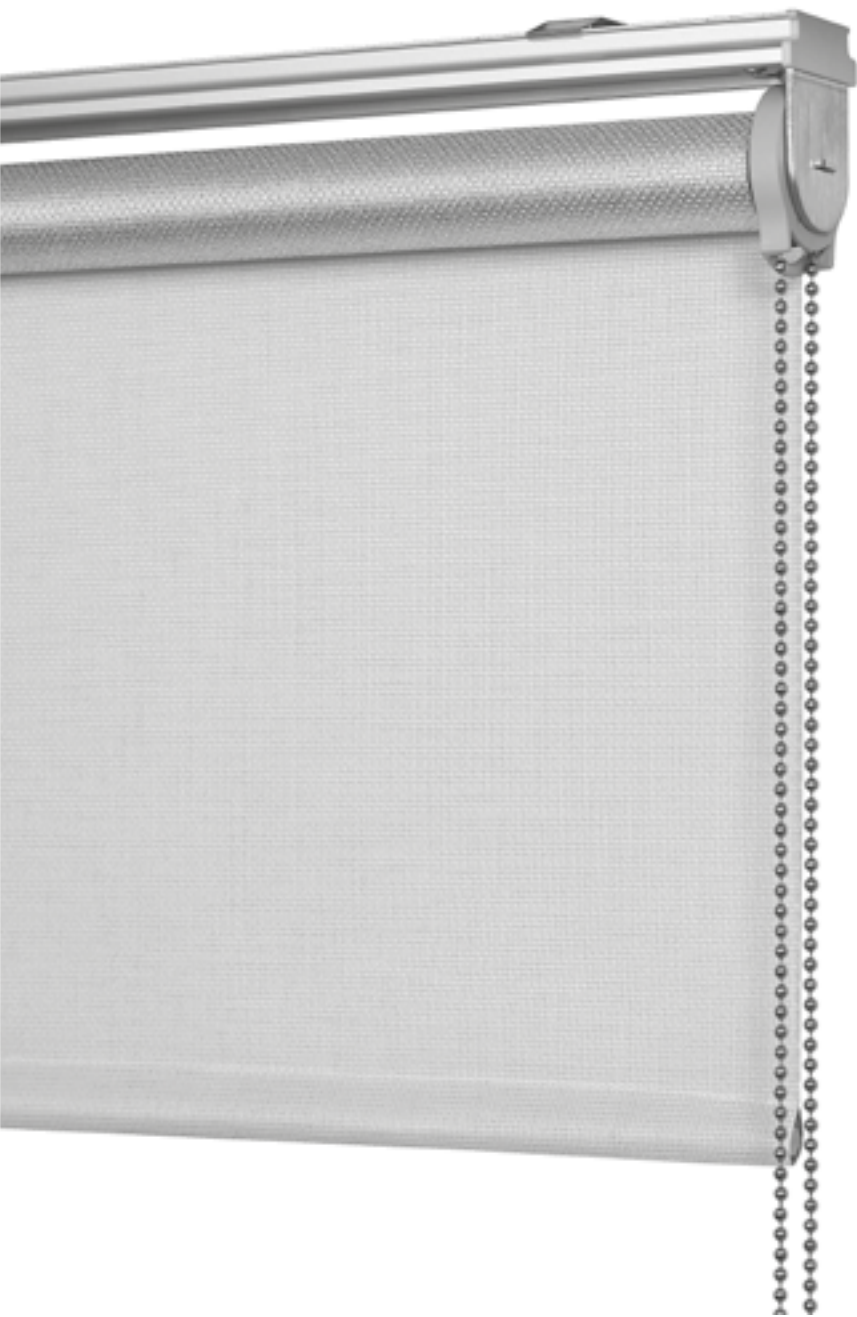
Als unterer Behangabschluss dient ein innenliegender V2A-Beschwerungsstab (D = 10 mm). Dieser liegt in einem abgenähten Hohlraum mit 25 mm Innenmaß. Gegen das Verrutschen des Fallstabes ist an beiden Enden ein O-Ring in den Beschwerungsstab eingearbeitet. Die sichtbaren Stirnseiten des Stabes sind plangedreht.

Produktvarianten

- K-120-S mit seitlicher Seilverspannung
- K-120-Soft als Springrollo per Mittelzug
- K-120-Z als Zwischenträgeranlage zur Montage von zwei Anlagen mit geringem Lichteinfall
- K-120-T als Twinträgeranlage zur Montage von mehreren Anlagen in einer Front
- K-120-N mit Nischenträger zur formschönen seitlichen Montage einer Anlage
- K-120-G mit Glasfalzträger zur Montage im oder vor dem Glasfalz
- Individualfarben in RAL oder NCS pulverbeschichtet

Kindersicherheit

Bei allen Rolloanlagen mit Kettenbedienung sind die Vorgaben der Kindersicherheit zu beachten.



Modell K-120-ML

Kettenzugrollo

mit 34 mm Welle und Montageleiste

Modell K-120-ML

Kettzugrollo mit 34 mm Welle und Montageleiste



Hochwertiges Rollosystem mit stabiler Montageleiste für den Objekt- und Wohnbereich. Bedienkette, Träger und innenliegender Beschwerungsstab aus Edelstahl.

Bei größeren Anlagen für eine leichte Bedienung mit Unterstützungsfeder. Eine Vielzahl an Modellvarianten zeichnet dieses System aus.

Abmessungen

Breite: 20 - 180 cm
Höhe: 20 - 300 cm

Profilfarben

- Edelstahl geschliffen oder RAL 9016 Verkehrsweiß
- weitere RAL-Farben auf Anfrage (Mehrpreis)

Behangabschluss



Beschwerungsstab innenliegend
aus Edelstahl, D = 10 mm
(Standard)

Art. Nr. R - 1295



Beschwerungsstab außenliegend
aus Aluminium, D = 16 mm
(alternativ – ohne Mehrpreis)

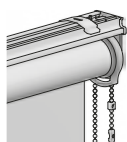
Art. Nr. R - 1292



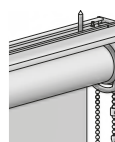
Beschwerungsstab außenliegend
aus Aluminium, 23 x 10 mm
mit Aluminium-Endkappen
(alternativ – ohne Mehrpreis)

Art. Nr. R - 1290

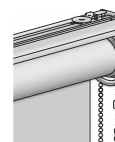
Montagevarianten



Clipmontage (Standard)

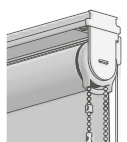


Direktmontage



Schnellspannermontage

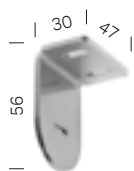
Modellvarianten



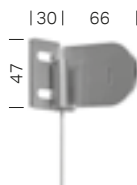
K-120-ML-S
Montageleiste
Seilverspannung

Hinweise

- Bestellbreite = Anlagenbreite (Stiftmaße)
- Behänge werden je nach Warenbreite mit Quernaht geliefert
- Für ein optimales Wickelverhalten ist ein Breiten-/Höhenverhältnis von 1:3 zu beachten
- Je nach Anlagengröße und Behangqualität können Wickeltoleranzen auftreten
- Bitte beachten Sie unsere Hinweise zum Thema Kindersicherheit gemäß DIN EN 13120



Universalträger für Montageleiste
Art. Nr. R - 1357



Universalträger mit Seilführung
Art. Nr. R - 1288



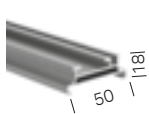
Seilführung für Wandmontage
Art. Nr. R - 1181



Seilführung für Decken-/Bodenmontage
Art. Nr. R - 1180



Beschwerungsstab innenliegend
für Seilführung
aus Edelstahl, D = 10 mm
(Standard)
Art. Nr. R - 1295/3



Montageleiste
(18 mm tief)
Art. Nr. R - 1160 (alu)
Art. Nr. R - 1161 (weiß)



Clip für Montageleiste
Art. Nr. R - 1164



Schnellspanner für Montageleiste
Art. Nr. R - 1163



Kettenhalter Standard (transparent)
Art. Nr. R - 1267



Kettenhalter Aluminium
Art. Nr. R - 1260 (alu eloxiert)
Art. Nr. R - 1261 (weiß)



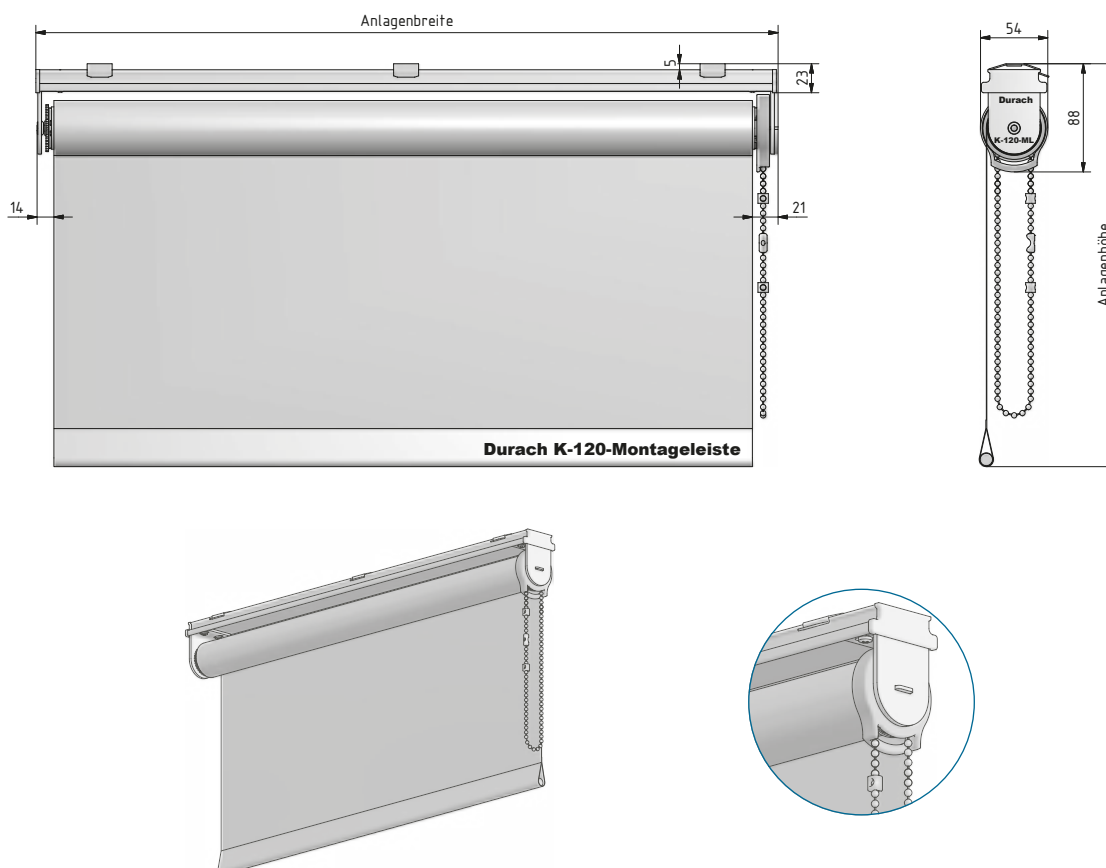
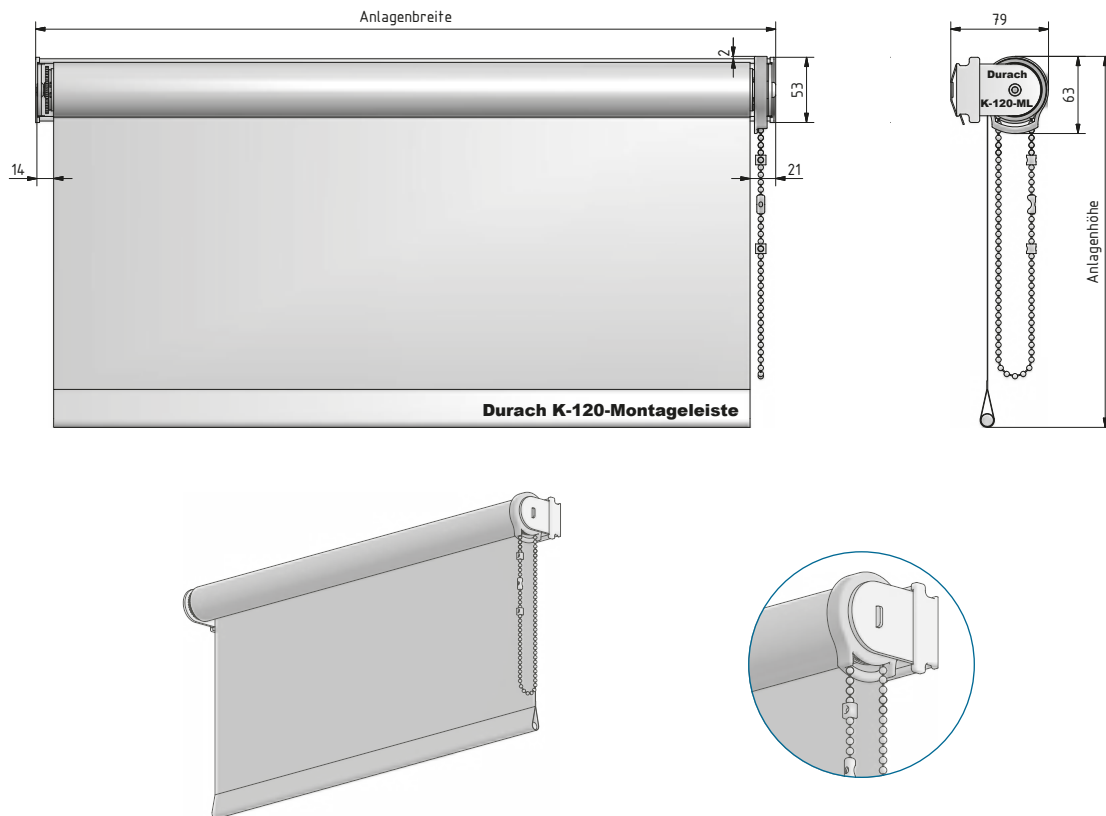
Kettenspanner
Art. Nr. R - 1262 (grau)
Art. Nr. R - 1263 (weiß)
Art. Nr. R - 1264 (schwarz)



Kettenstopper
Kunststoff transparent
(8 x 8 mm)
Art. Nr. R - 1275

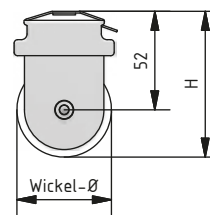


Ersatzkette Edelstahl
(4,8 mm x 6 mm)
Art. Nr. R - 1250



Wickeldurchmesser

Anlagenhöhe	mit dünnem Behang (z.B. Verosol 812)	Maß H	mit dickem Behang (z.B. SilverScreen)	Maß H
100 cm	ca. 39 mm	ca. 72 mm	ca. 44 mm	ca. 74 mm
200 cm	ca. 42 mm	ca. 73 mm	ca. 50 mm	ca. 77 mm
300 cm	ca. 44 mm	ca. 74 mm	ca. 57 mm	ca. 81 mm



Behangstoffe

metallisiert

Qualität	Preisgruppe	Stoffbreite
EnviroScreen	2	300 cm
Originals 816, 812, 849	3	240 cm
Originals 890	4	240 cm
SilverScreen 2%	4	280 cm
SilverScreen 3%	4	280 cm
SilverScreen 4%	4	240 cm

technische Stoffe

Qualität	Preisgruppe	Stoffbreite
Cinema	4	500 cm
Laserschutz - Durach Beam	4 + 10%	170 cm
Laserschutz - Durach Black Out	4	275 cm
Laserschutz - Durach Black Out Master	4	240 cm
MediScreen	2	250 cm
Print	2	300 cm

transparent

Qualität	Preisgruppe	Stoffbreite
FlexScreen 10%	2	300 cm
Trevira Vision	2	240 cm

halbtransparent

Qualität	Preisgruppe	Stoffbreite
Chameleon	3	300 cm
FlexScreen 1%	2	300 cm
FlexScreen 5%	2	300 cm
Horizon Alu	4	240 cm
Horizon Basic	2	240 cm
Purolux	3	250 cm
Trevira II	2	340 cm
Trevira Vario	2	240 cm

blickdicht

Qualität	Preisgruppe	Stoffbreite
Basic	1	245 cm
Office Perlex	2	300 cm
Trevira Shine	2	240 cm

blackout

Qualität	Preisgruppe	Stoffbreite
Basic Black Out	2	245 cm
Black Out Master	4	240 cm
Nightlife	2	240 cm
Textil Black Out	3	260 cm

Kettenzugrollo mit Montageleiste Modell K-120-ML

Technik

Das hochwertige Rollosystem besteht aus einer stranggepressten Aluminiumwelle (34 x 1,5 mm) mit seitlich integriertem leichtgängigen Kettenzuggetriebe. Der Antrieb ist ausgestattet mit einer automatischen Arretierung zur Positionierung des Rollos in jeder gewünschten Höhe. Bei größeren Anlagen bzw. schweren Behängen ist zum präzisen Aufrollen des Behanges in der Rollowelle eine Unterstützungsfeder integriert.

Bedienung

Die Bedienung erfolgt über eine Endlos-Perlkette aus Edelstahl (4,8 x 6 mm). Durch die geschlossene Antriebseinheit mit Auslasstrichter ist eine geräuscharme und sichere Bedienung gewährleistet.

Montage

Die Montage erfolgt mittels einer stabilen Montageleiste (50 x 18 mm) in Aluminium eloxiert (E6/EV1) oder weiß pulverbeschichtet (RAL 9016) für Wand- oder Deckenmontage. Zur Befestigung sind standardmäßig Clips aus Edelstahl im Lieferumfang enthalten – alternativ kann die Montage mit Schnellspanner oder einer Direktmontage erfolgen. Seitlich wird die Anlage mittels Universalträger (42 x 56 mm) aus massivem Edelstahl (3 mm) mit geschliffener Oberfläche oder weiß pulverbeschichtet (RAL 9016) gehalten. Das Gegenlager der Rollowelle besitzt einen versenkbaren Lagerstift zur leichten Montage und Demontage der Rollowelle. Im Träger ist ein Gleitlager integriert.

Behang

Die Behangauswahl erfolgt aus der aktuellen Durach-Rollokollektion (Produkteigenschaften lt. jeweiligem Datenblatt).

Beschwerungsprofil

Als unterer Behangabschluss dient ein innenliegender V2A-Beschwerungsstab (D = 10 mm). Dieser liegt in einem abgenähten Hohlraum mit 25 mm Innenmaß. Gegen das Verrutschen des Fallstabes ist an beiden Enden ein O-Ring in den Beschwerungsstab eingearbeitet. Die sichtbaren Stirnseiten des Stabes sind plangedreht..

Produktvarianten

- K-120-ML-S mit seitlicher Seilverspannung
- Individualfarben in RAL oder NCS pulverbeschichtet

Kindersicherheit

Bei allen Rolloanlagen mit Kettenbedienung sind die Vorgaben der Kindersicherheit zu beachten.



Modell K-125

Kettenzugrollo
mit 44 mm Welle

Modell K-125

Kettenzugrollo mit 44 mm Welle



Hochwertiges Rollosystem für den Objekt- und Wohnbereich. Bedienkette, Träger und innenliegender Beschwerungsstab aus Edelstahl.

Bei größeren Anlagen für eine leichte Bedienung mit Unterstützungsfeder. Eine Vielzahl an Modellvarianten zeichnet dieses System aus.

Abmessungen

Breite: 20 - 240 cm
Höhe: 20 - 400 cm

Profilfarben

- Edelstahl geschliffen oder RAL 9016 Verkehrsweiß
- weitere RAL-Farben auf Anfrage (Mehrpreis)

Behangabschluss



Beschwerungsstab innenliegend
aus Edelstahl, D = 10 mm
(Standard)

Art. Nr. R - 1295



Beschwerungsstab außenliegend
aus Aluminium, D = 16 mm
(alternativ – ohne Mehrpreis)

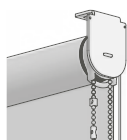
Art. Nr. R - 1292



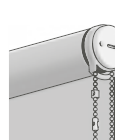
Beschwerungsstab außenliegend
aus Aluminium, 23 x 10 mm
mit Aluminium-Endkappen
(alternativ – ohne Mehrpreis)

Art. Nr. R - 1290

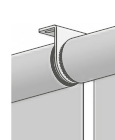
Modellvarianten



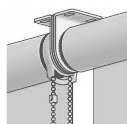
K-125-S
Seilverspannung



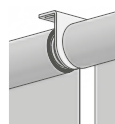
K-125-N
Nischenmontage



K-125-Z
Zwischenträger*



K-125-T
Twinträger*



K-125-K
Kopplungsträger*

Hinweise

- Bestellbreite = Anlagenbreite (Stiftmaße)
- * Technische Daten und Preise zu den Sonderlösungen finden Sie ab Seite 47
- Behänge werden je nach Warenbreite mit Quernaht geliefert
- Für ein optimales Wickelverhalten ist ein Breiten-/Höhenverhältnis von 1:3 zu beachten
- Je nach Anlagengröße und Behangqualität können Wickeltoleranzen auftreten
- Bitte beachten Sie unsere Hinweise zum Thema Kindersicherheit gemäß DIN EN 13120



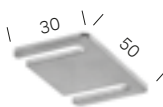
Universalträger aus Edelstahl
(serienmäßig enthalten)
Art. Nr. R - 1240 (geschliffen)
Art. Nr. R - 1241 (weiß)



Universalträger aus Edelstahl extra lang
Art. Nr. R - 1245 (geschliffen)
Art. Nr. R - 1246 (weiß)



Universalträger mit Seilführung
Art. Nr. R - 1287



Unterlegplatte aus Edelstahl für Universalträger
(2 mm stark)
Art. Nr. R - 1192 (geschliffen)
Art. Nr. R - 1193 (weiß)



Seilführung für Wandmontage
Art. Nr. R - 1181



Seilführung für Decken-/Bodenmontage
Art. Nr. R - 1180



Beschwerungsstab innenliegend
für Seilführung
aus Edelstahl, D = 10 mm (Standard)
Art. Nr. R - 1295/3



Nischenträger aus Aluminium
(6,5 mm stark)
(alternativ lieferbar)
Art. Nr. R - 1130 (alu)
Art. Nr. R - 1131 (weiß)



Kettenhalter Standard (transparent)
Art. Nr. R - 1267



Kettenhalter Aluminium
Art. Nr. R - 1260 (alu eloxiert)
Art. Nr. R - 1261 (weiß)



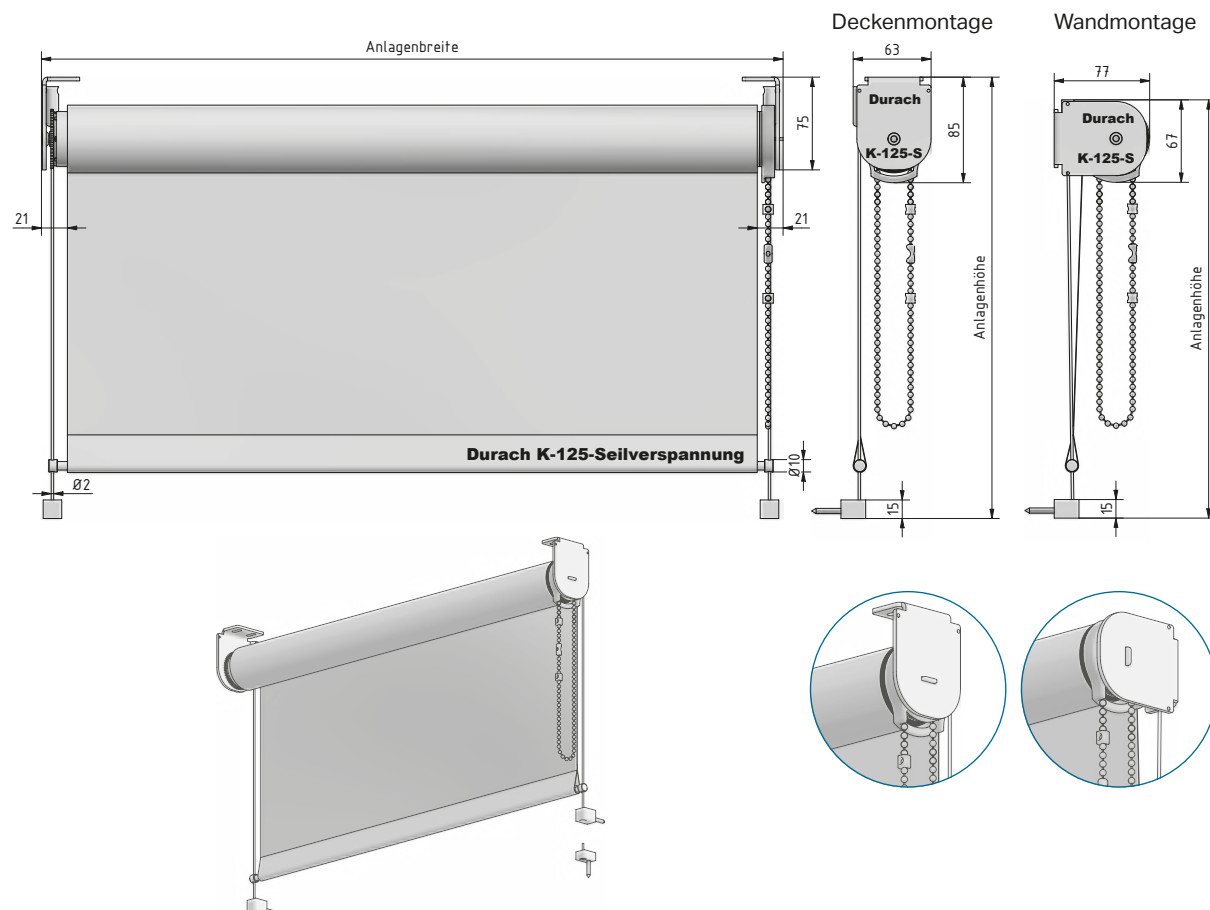
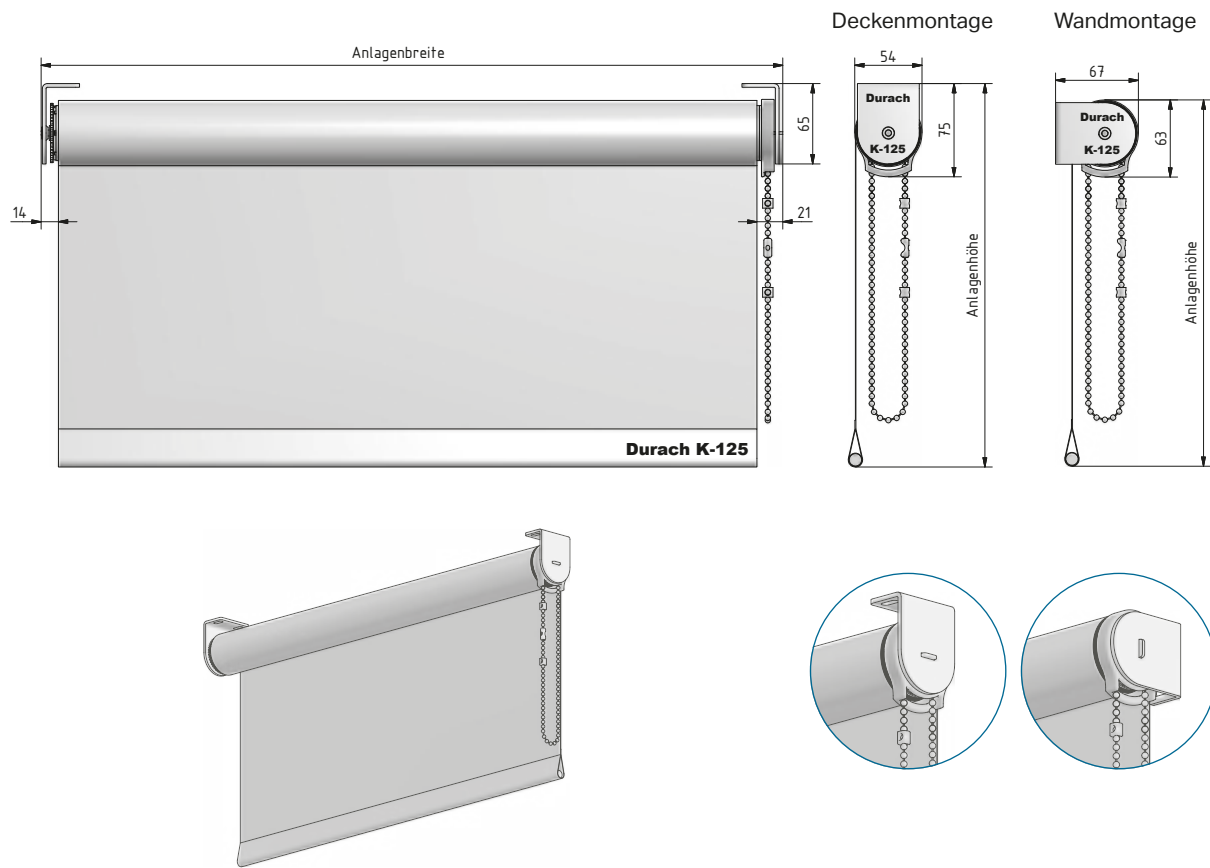
Kettenspanner
Art. Nr. R - 1262 (grau)
Art. Nr. R - 1263 (weiß)
Art. Nr. R - 1264 (schwarz)



Kettenstopper
Kunststoff transparent
(8 x 8 mm)
Art. Nr. R - 1275

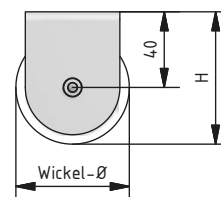


Ersatzkette Edelstahl
(4,8 mm x 6 mm)
Art. Nr. R - 1250



Wickeldurchmesser

Anlagenhöhe	mit dünnem Behang (z.B. Verosol 812)	Maß H	mit dickem Behang (z.B. SilverScreen)	Maß H
100 cm	ca. 47 mm	ca. 64 mm	ca. 52 mm	ca. 66 mm
200 cm	ca. 50 mm	ca. 65 mm	ca. 58 mm	ca. 69 mm
300 cm	ca. 52 mm	ca. 66 mm	ca. 63 mm	ca. 72 mm
400 cm	ca. 54 mm	ca. 67 mm	ca. 68 mm	ca. 74 mm



Behangstoffe

metallisiert

Qualität	Preisgruppe	Stoffbreite
EnviroScreen	2	300 cm
Originals 816, 812, 849	3	240 cm
Originals 890	4	240 cm
SilverScreen 2%	4	280 cm
SilverScreen 3%	4	280 cm
SilverScreen 4%	4	240 cm

technische Stoffe

Qualität	Preisgruppe	Stoffbreite
Cinema	4	500 cm
Laserschutz - Durach Beam	4 + 10%	170 cm
Laserschutz - Durach Black Out	4	275 cm
Laserschutz - Durach Black Out Master	4	240 cm
MediScreen	2	250 cm
Print	2	300 cm

transparent

Qualität	Preisgruppe	Stoffbreite
FlexScreen 10%	2	300 cm
Trevira Vision	2	240 cm

halbtransparent

Qualität	Preisgruppe	Stoffbreite
Chameleon	3	300 cm
FlexScreen 1%	2	300 cm
FlexScreen 5%	2	300 cm
Horizon Alu	4	240 cm
Horizon Basic	2	240 cm
Purolux	3	250 cm
Trevira II	2	340 cm
Trevira Vario	2	240 cm

blickdicht

Qualität	Preisgruppe	Stoffbreite
Basic	1	245 cm
Office Perlex	2	300 cm
Trevira Shine	2	240 cm

blackout

Qualität	Preisgruppe	Stoffbreite
Basic Black Out	2	245 cm
Black Out Master	4	240 cm
Nightlife	2	240 cm
Textil Black Out	3	260 cm

Kettenzugrollo Modell K-125

Technik

Das hochwertige Rollosystem besteht aus einer stranggepressten Aluminiumwelle (44 x 1,5 mm) mit seitlich integriertem leichtgängigen Kettenzuggetriebe. Der Antrieb ist ausgestattet mit einer automatischen Arretierung zur Positionierung des Rollos in jeder gewünschten Höhe. Bei größeren Anlagen bzw. schweren Behängen ist zum präzisen Aufrollen des Behanges in der Rollowelle eine Unterstützungsfeder integriert.

Bedienung

Die Bedienung erfolgt über eine Endlos-Perlkette aus Edelstahl (4,8 x 6 mm). Durch die geschlossene Antriebseinheit mit Auslasstrichter ist eine geräuscharme und sichere Bedienung gewährleistet.

Montage

Die Montage erfolgt mittels Universalträger (50 x 65 mm) aus massivem Edelstahl (3 mm) mit geschliffener Oberfläche oder weiß pulverbeschichtet (RAL 9016) für Wand- oder Deckenmontage. Das Gegenlager der Rollowelle besitzt einen versenkbaren Lagerstift zur leichten Montage und Demontage der Rollowelle. Im Träger ist ein Gleitlager integriert.

Behang

Die Behangauswahl erfolgt aus der aktuellen Durach-Rollokollektion (Produkteigenschaften lt. jeweiligem Datenblatt).

Beschwerungsprofil

Als unterer Behangabschluss dient ein innenliegender V2A-Beschwerungsstab (D = 10 mm). Dieser liegt in einem abgenähten Hohlraum mit 25 mm Innenmaß. Gegen das Verrutschen des Fallstabes ist an beiden Enden ein O-Ring in den Beschwerungsstab eingearbeitet. Die sichtbaren Stirnseiten des Stabes sind plangedreht.

Produktvarianten

- K-125-S mit seitlicher Seilverspannung
- K-125-Z als Zwischenträgeranlage zur Montage von zwei Anlagen mit geringem Lichteinfall
- K-125-T als Twinträgeranlage zur Montage von mehreren Anlagen in einer Front
- K-125-N mit Nischenträger zur formschönen seitlichen Montage einer Anlage
- K-125-K mit Kopplungsträger zur Montage von mehreren Anlagen mit einem Antrieb
- Individualfarben in RAL oder NCS pulverbeschichtet

Kindersicherheit

Bei allen Rolloanlagen mit Kettenbedienung sind die Vorgaben der Kindersicherheit zu beachten.



Modell K-125-ML

Kettzugrollo

mit 44 mm Welle und Montageleiste

Modell K-125-ML

Kettenzugrollo mit 44 mm Welle und Montageleiste



Hochwertiges Rollosystem mit stabiler Montageleiste für den Objekt- und Wohnbereich. Bedienkette, Träger und innenliegender Beschwerungsstab aus Edelstahl.

Bei größeren Anlagen für eine leichte Bedienung mit Unterstützungsfeder. Eine Vielzahl an Modellvarianten zeichnet dieses System aus.

Abmessungen

Breite: 20 - 240 cm
Höhe: 20 - 400 cm

Profilfarben

- Edelstahl geschliffen oder RAL 9016 Verkehrsweiß
- weitere RAL-Farben auf Anfrage (Mehrpreis)

Behangabschluss



Beschwerungsstab innenliegend
aus Edelstahl, D = 10 mm
(Standard)

Art. Nr. R - 1295



Beschwerungsstab außenliegend
aus Aluminium, D = 16 mm
(alternativ – ohne Mehrpreis)

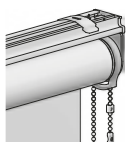
Art. Nr. R - 1292



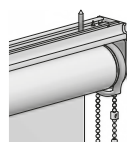
Beschwerungsstab außenliegend
aus Aluminium, 23 x 10 mm
mit Aluminium-Endkappen
(alternativ – ohne Mehrpreis)

Art. Nr. R - 1290

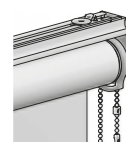
Montagevarianten



Clipmontage (Standard)

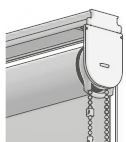


Direktmontage



Schnellspannermontage

Modellvarianten

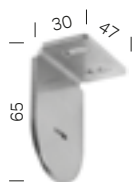


K-125-ML-S
Montageleiste
Seilverspannung

Hinweise

- Bestellbreite = Anlagenbreite (Stiftmaße)
- Behänge werden je nach Warenbreite mit Quernaht geliefert
- Für ein optimales Wickelverhalten ist ein Breiten-/Höhenverhältnis von 1:3 zu beachten
- Je nach Anlagengröße und Behangqualität können Wickeltoleranzen auftreten
- Bitte beachten Sie unsere Hinweise zum Thema Kindersicherheit gemäß DIN EN 13120

Zubehör



Universalträger für Montageleiste

Art. Nr. R - 1358



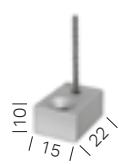
Universalträger mit Seilführung

Art. Nr. R - 1287



Seilführung für Wandmontage

Art. Nr. R - 1181



Seilführung für Decken-/Bodenmontage

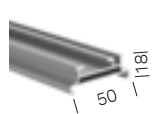
Art. Nr. R - 1180



Beschwerungsstab innenliegend für Seilführung

aus Edelstahl, D = 10 mm (Standard)

Art. Nr. R - 1295/3



Montageleiste

(18 mm tief)

Art. Nr. R - 1160 (alu)
Art. Nr. R - 1161 (weiß)



Clip für Montageleiste

Art. Nr. R - 1164



Schnellspanner für Montageleiste

Art. Nr. R - 1163



Kettenhalter Standard (transparent)

Art. Nr. R - 1267



Kettenhalter Aluminium

Art. Nr. R - 1260 (alu eloxiert)
Art. Nr. R - 1261 (weiß)



Kettenspanner

Art. Nr. R - 1262 (grau)
Art. Nr. R - 1263 (weiß)
Art. Nr. R - 1264 (schwarz)



Kettenstopper

Kunststoff transparent (8 x 8 mm)

Art. Nr. R - 1275



Ersatzkette Edelstahl

(4,8 mm x 6 mm)

Art. Nr. R - 1250

K-120

K-120-ML

K-125

K-125-ML

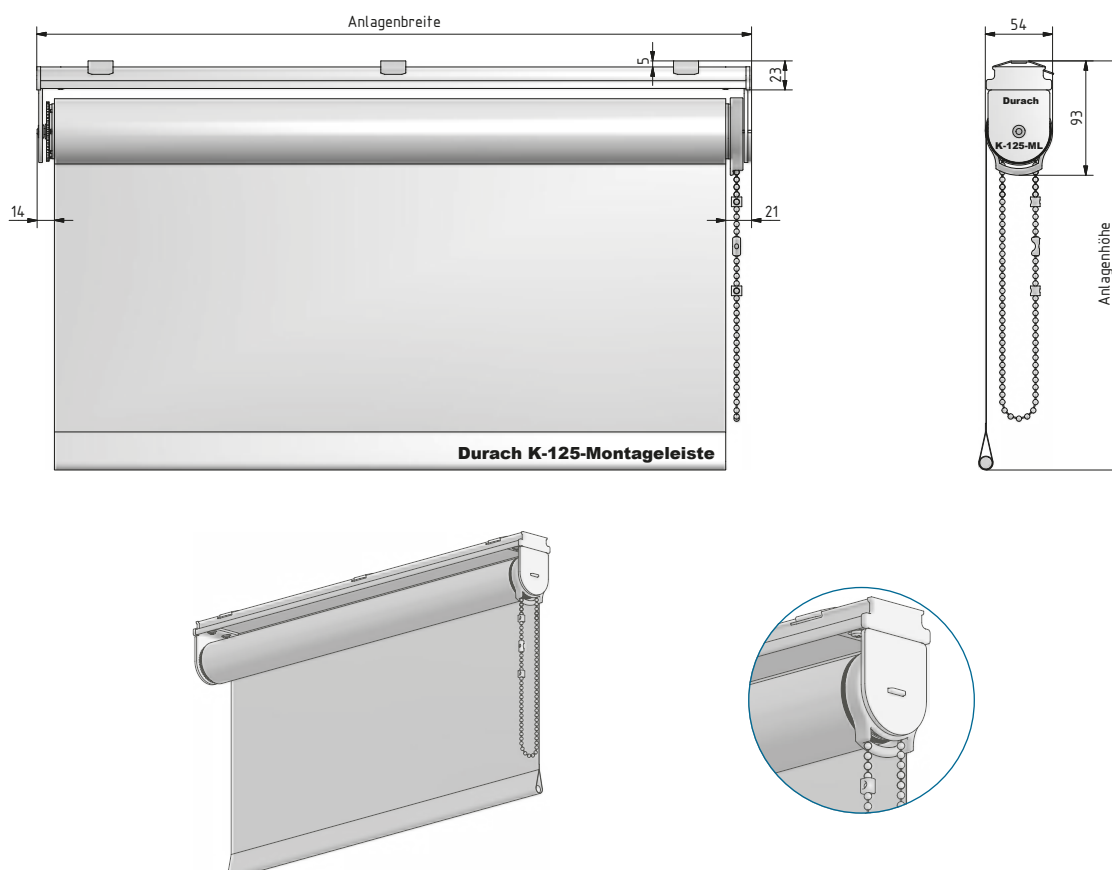
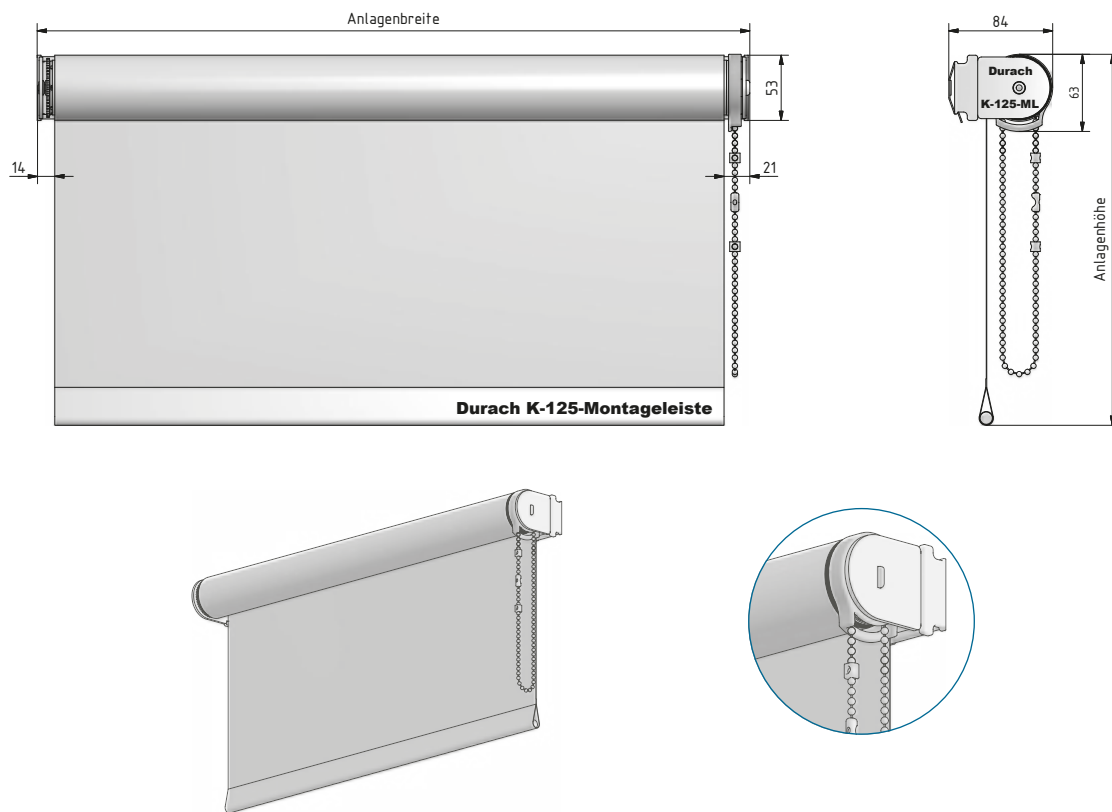
K-130

K-130-ML

K-124

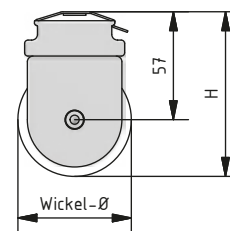
Sonderlösungen

Einbauprofil



Wickeldurchmesser

Anlagenhöhe	mit dünnem Behang (z.B. Verosol 812)	Maß H	mit dickem Behang (z.B. SilverScreen)	Maß H
100 cm	ca. 47 mm	ca. 81 mm	ca. 52 mm	ca. 83 mm
200 cm	ca. 50 mm	ca. 82 mm	ca. 58 mm	ca. 86 mm
300 cm	ca. 52 mm	ca. 83 mm	ca. 63 mm	ca. 89 mm
400 cm	ca. 54 mm	ca. 84 mm	ca. 68 mm	ca. 91 mm



Behangstoffe

metallisiert

Qualität	Preisgruppe	Stoffbreite
EnviroScreen	2	300 cm
Originals 816, 812, 849	3	240 cm
Originals 890	4	240 cm
SilverScreen 2%	4	280 cm
SilverScreen 3%	4	280 cm
SilverScreen 4%	4	240 cm

technische Stoffe

Qualität	Preisgruppe	Stoffbreite
Cinema	4	500 cm
Laserschutz - Durach Beam	4 + 10%	170 cm
Laserschutz - Durach Black Out	4	275 cm
Laserschutz - Durach Black Out Master	4	240 cm
MediScreen	2	250 cm
Print	2	300 cm

transparent

Qualität	Preisgruppe	Stoffbreite
FlexScreen 10%	2	300 cm
Trevira Vision	2	240 cm

halbtransparent

Qualität	Preisgruppe	Stoffbreite
Chameleon	3	300 cm
FlexScreen 1%	2	300 cm
FlexScreen 5%	2	300 cm
Horizon Alu	4	240 cm
Horizon Basic	2	240 cm
Purolux	3	250 cm
Trevira II	2	340 cm
Trevira Vario	2	240 cm

blickdicht

Qualität	Preisgruppe	Stoffbreite
Basic	1	245 cm
Office Perlex	2	300 cm
Trevira Shine	2	240 cm

blackout

Qualität	Preisgruppe	Stoffbreite
Basic Black Out	2	245 cm
Black Out Master	4	240 cm
Nightlife	2	240 cm
Textil Black Out	3	260 cm

Kettenzugrollo mit Montageleiste Modell K-125-ML

Technik

Das hochwertige Rollosystem besteht aus einer stranggepressten Aluminiumwelle (44 x 1,5 mm) mit seitlich integriertem leichtgängigen Kettenzuggetriebe. Der Antrieb ist ausgestattet mit einer automatischen Arretierung zur Positionierung des Rollos in jeder gewünschten Höhe. Bei größeren Anlagen bzw. schweren Behängen ist zum präzisen Aufrollen des Behanges in der Rollowelle eine Unterstützungsfeder integriert.

Bedienung

Die Bedienung erfolgt über eine Endlos-Perlkette aus Edelstahl (4,8 x 6 mm). Durch die geschlossene Antriebseinheit mit Auslasstrichter ist eine geräuscharme und sichere Bedienung gewährleistet.

Montage

Die Montage erfolgt mittels einer stabilen Montageleiste (50 x 18 mm) in Aluminium eloxiert (E6/EV1) oder weiß pulverbeschichtet (RAL 9016) für Wand- oder Deckenmontage. Zur Befestigung sind standardmäßig Clips aus Edelstahl im Lieferumfang enthalten – alternativ kann die Montage mit Schnellspanner oder einer Direktmontage erfolgen. Seitlich wird die Anlage mittels Universalträger (50 x 65 mm) aus massivem Edelstahl (3 mm) mit geschliffener Oberfläche oder weiß pulverbeschichtet (RAL 9016) gehalten. Das Gegenlager der Rollowelle besitzt einen versenkbaren Lagerstift zur leichten Montage und Demontage der Rollowelle. Im Träger ist ein Gleitlager integriert.

Behang

Die Behangauswahl erfolgt aus der aktuellen Durach-Rollokollektion (Produkteigenschaften lt. jeweiligem Datenblatt).

Beschwerungsprofil

Als unterer Behangabschluss dient ein innenliegender V2A-Beschwerungsstab (D = 10 mm). Dieser liegt in einem abgenähten Hohlraum mit 25 mm Innenmaß. Gegen das Verrutschen des Fallstabes ist an beiden Enden ein O-Ring in den Beschwerungsstab eingearbeitet. Die sichtbaren Stirnseiten des Stabes sind plangedreht.

Produktvarianten

- K-125-ML-S mit Seilverspannung
- Individualfarben in RAL oder NCS pulverbeschichtet

Kindersicherheit

Bei allen Rolloanlagen mit Kettenbedienung sind die Vorgaben der Kindersicherheit zu beachten.



Modell K-130

Kettenzugrollo

mit 49 mm Welle

Modell K-130

Kettzugrollo mit 49 mm Welle



Hochwertiges Rollosystem für den Objekt- und Wohnbereich. Bedienkette, Träger und innenliegender Beschwerungsstab aus Edelstahl.

Bei größeren Anlagen für eine leichte Bedienung mit Unterstützungsfeder. Eine Vielzahl an Modellvarianten zeichnet dieses System aus.

Abmessungen

Breite: 20 - 310 cm
Höhe: 20 - 400 cm

Profilfarben

- Edelstahl geschliffen oder RAL 9016 Verkehrsweiß
- weitere RAL-Farben auf Anfrage (Mehrpreis)

Behangabschluss



Beschwerungsstab innenliegend

aus Edelstahl, D = 10 mm
(Standard)

Art. Nr. R - 1295



Beschwerungsstab außenliegend

aus Aluminium, D = 16 mm
(alternativ – ohne Mehrpreis)

Art. Nr. R - 1292

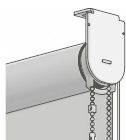


Beschwerungsstab außenliegend

aus Aluminium, 23 x 10 mm
mit Aluminium-Endkappen
(alternativ – ohne Mehrpreis)

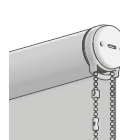
Art. Nr. R - 1290

Modellvarianten



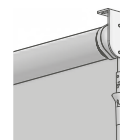
K-130-S

Seilverspannung



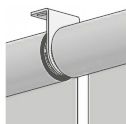
K-130-N

Nischenmontage



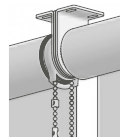
K-130-KU

Kurbelrollanlage



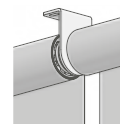
K-130-Z

Zwischenträger*



K-130-T

Twinträger*



K-130-K

Kopplungsträger*

Hinweise

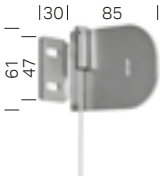
- Bestellbreite = Anlagenbreite (Stiftmaße)
- * Technische Daten und Preise zu den Sonderlösungen finden Sie ab Seite 47
- Behänge werden je nach Warenbreite mit Quernaht geliefert
- Für ein optimales Wickelverhalten ist ein Breiten-/Höhenverhältnis von 1:3 zu beachten
- Je nach Anlagengröße und Behangqualität können Wickeltoleranzen auftreten
- Bitte beachten Sie unsere Hinweise zum Thema Kindersicherheit gemäß DIN EN 13120



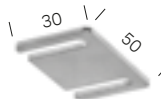
Universalträger aus Edelstahl
(serienmäßig enthalten)
Art. Nr. R - 1280 (geschliffen)
Art. Nr. R - 1281 (weiß)



Universalträger aus Edelstahl extra lang
Art. Nr. R - 1285 (geschliffen)
Art. Nr. R - 1286 (weiß)



Universalträger mit Seilführung
Art. Nr. R - 1289



Unterlegplatte aus Edelstahl für Universalträger
(2 mm stark)
Art. Nr. R - 1192 (geschliffen)
Art. Nr. R - 1193 (weiß)



Seilführung für Wandmontage
Art. Nr. R - 1181



Seilführung für Decken-/Bodenmontage
Art. Nr. R - 1180



Beschwerungsstab innenliegend
für Seilführung
aus Edelstahl, D = 10 mm (Standard)
Art. Nr. R - 1295/3



Nischenträger aus Aluminium
(6,5 mm stark)
(alternativ lieferbar)
Art. Nr. R - 1130 (alu)
Art. Nr. R - 1131 (weiß)



Getriebe mit fester Kurbel
Art. Nr. R - 1855



Getriebe mit Gelenk und Zapfen
(ohne Kurbel)
Art. Nr. R - 1850



Kurbel, 160 cm
(Maß = abgeknickt)
Art. Nr. R - 1860
für Getriebe Art. Nr. R - 1850



Kettenhalter Standard (transparent)
Art. Nr. R - 1267



Kettenhalter Aluminium
Art. Nr. R - 1260 (alu eloxiert)
Art. Nr. R - 1261 (weiß)



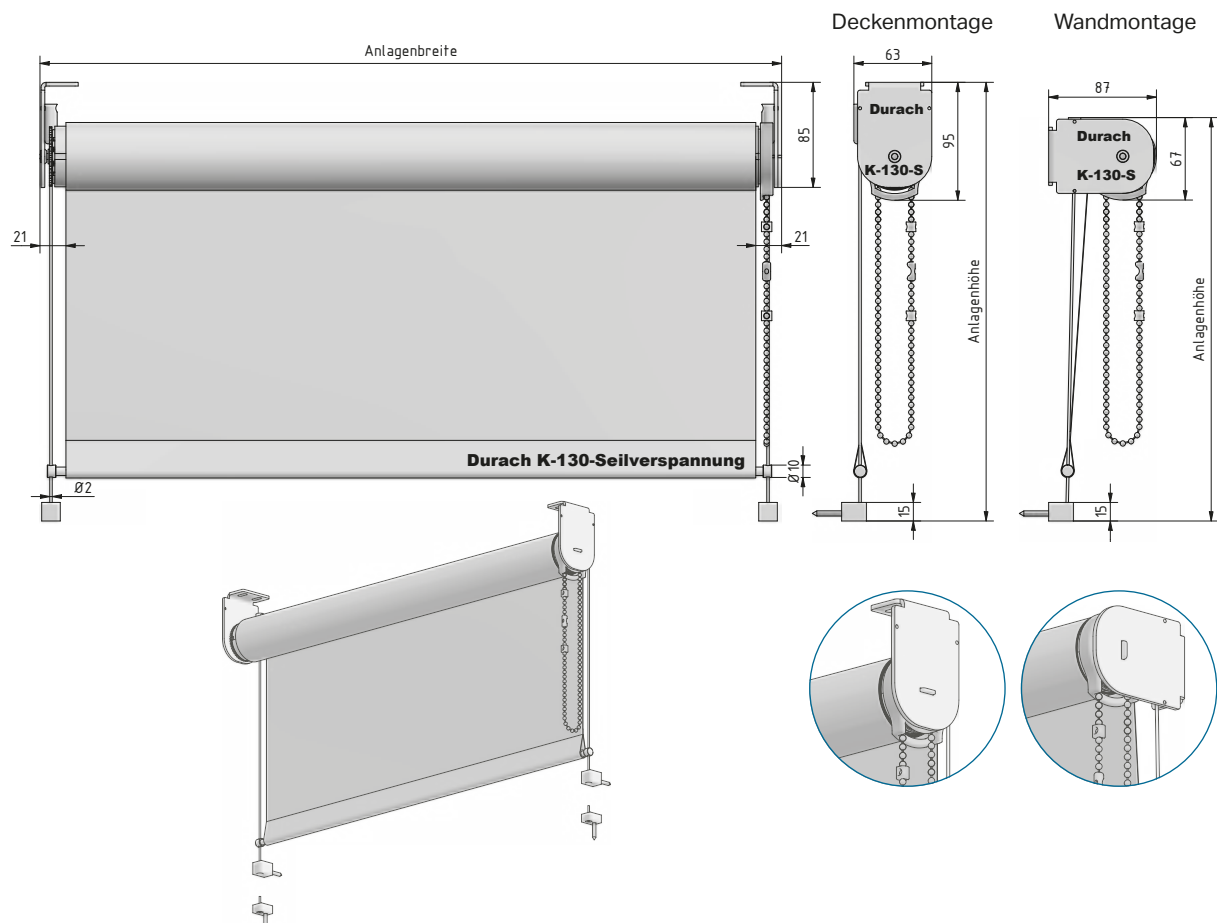
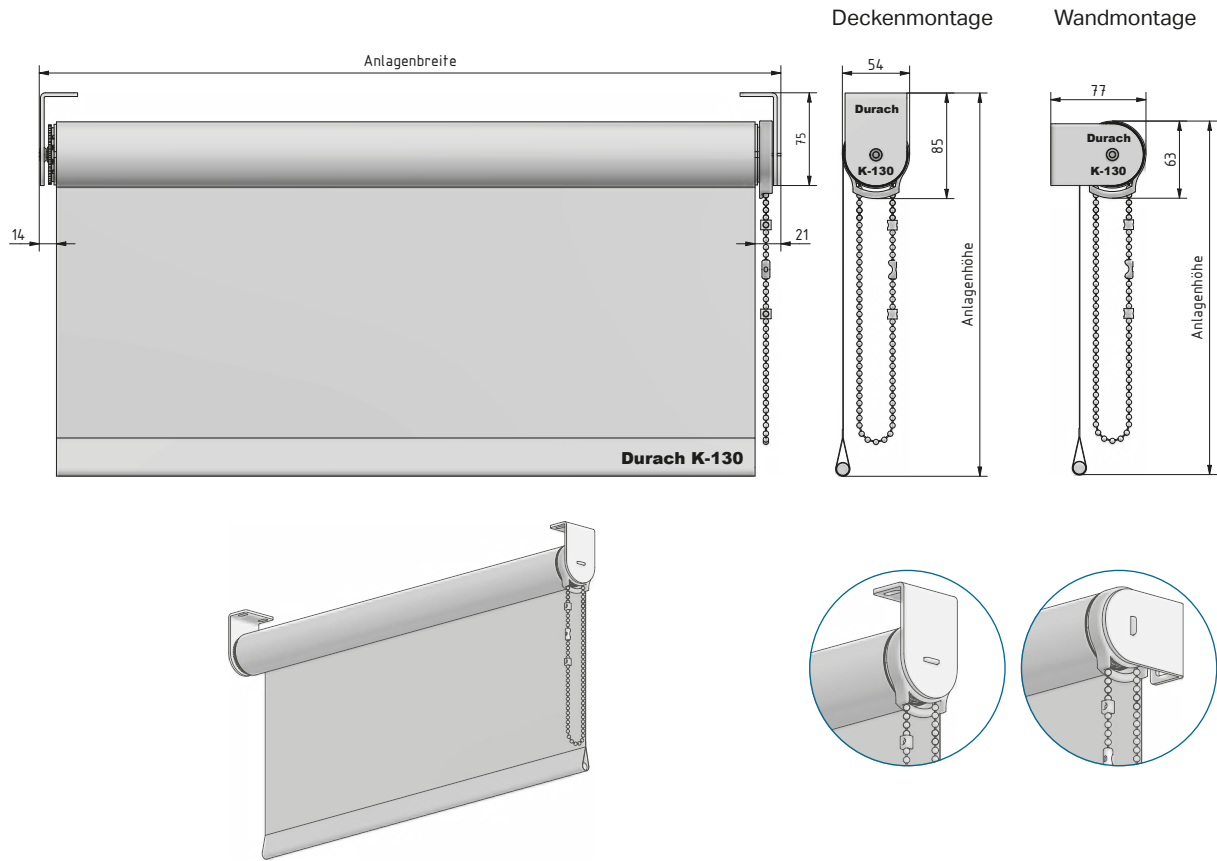
Kettenspanner
Art. Nr. R - 1262 (grau)
Art. Nr. R - 1263 (weiß)
Art. Nr. R - 1264 (schwarz)



Kettenstopper
Kunststoff transparent
(8 x 8 mm)
Art. Nr. R - 1275

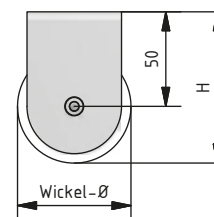


Ersatzkette Edelstahl
(4,8 mm x 6 mm)
Art. Nr. R - 1250



Wickeldurchmesser

Anlagenhöhe	mit dünnem Behang (z.B. Verosol 812)	Maß H	mit dickem Behang (z.B. SilverScreen)	Maß H
100 cm	ca. 52 mm	ca. 76 mm	ca. 56 mm	ca. 78 mm
200 cm	ca. 54 mm	ca. 77 mm	ca. 61 mm	ca. 81 mm
300 cm	ca. 56 mm	ca. 78 mm	ca. 66 mm	ca. 83 mm
400 cm	ca. 58 mm	ca. 79 mm	ca. 71 mm	ca. 86 mm



Behangstoffe

metallisiert

Qualität	Preisgruppe	Stoffbreite
EnviroScreen	2	300 cm
Originals 816, 812, 849	3	240 cm
Originals 890	4	240 cm
SilverScreen 2%	4	280 cm
SilverScreen 3%	4	280 cm
SilverScreen 4%	4	240 cm

technische Stoffe

Qualität	Preisgruppe	Stoffbreite
Cinema	4	500 cm
Laserschutz - Durach Beam	4 + 10%	170 cm
Laserschutz - Durach Black Out	4	275 cm
Laserschutz - Durach Black Out Master	4	240 cm
MediScreen	2	250 cm
Print	2	300 cm

transparent

Qualität	Preisgruppe	Stoffbreite
FlexScreen 10%	2	300 cm
Trevira Vision	2	240 cm

halbtransparent

Qualität	Preisgruppe	Stoffbreite
Chameleon	3	300 cm
FlexScreen 1%	2	300 cm
FlexScreen 5%	2	300 cm
Horizon Alu	4	240 cm
Horizon Basic	2	240 cm
Purolux	3	250 cm
Trevira II	2	340 cm
Trevira Vario	2	240 cm

blickdicht

Qualität	Preisgruppe	Stoffbreite
Basic	1	245 cm
Office Perlex	2	300 cm
Trevira Shine	2	240 cm

blackout

Qualität	Preisgruppe	Stoffbreite
Basic Black Out	2	245 cm
Black Out Master	4	240 cm
Nightlife	2	240 cm
Textil Black Out	3	260 cm

Kettenzugrollo Modell K-130

Technik

Das hochwertige Rollosystem besteht aus einer stranggepressten Aluminiumwelle (49 x 2 mm) mit seitlich integriertem leichtgängigen Kettenzuggetriebe. Der Antrieb ist ausgestattet mit einer automatischen Arretierung zur Positionierung des Rollos in jeder gewünschten Höhe. Bei größeren Anlagen bzw. schweren Behängen ist zum präzisen Aufrollen des Behanges in der Rollowelle eine Unterstützungsfeder integriert.

Bedienung

Die Bedienung erfolgt über eine Endlos-Perlkette aus Edelstahl (4,8 x 6 mm). Durch die geschlossene Antriebseinheit mit Auslasstrichter ist eine geräuscharme und sichere Bedienung gewährleistet.

Montage

Die Montage erfolgt mittels Universalträger (50 x 75 mm) aus massivem Edelstahl (3 mm) mit geschliffener Oberfläche oder weiß pulverbeschichtet (RAL 9016) für Wand- oder Deckenmontage. Das Gegenlager der Rollowelle besitzt einen versenkbaren Lagerstift zur leichten Montage und Demontage der Rollowelle. Im Träger ist ein Gleitlager integriert.

Behang

Die Behangauswahl erfolgt aus der aktuellen Durach-Rollokollektion (Produkteigenschaften lt. jeweiligem Datenblatt).

Beschwerungsprofil

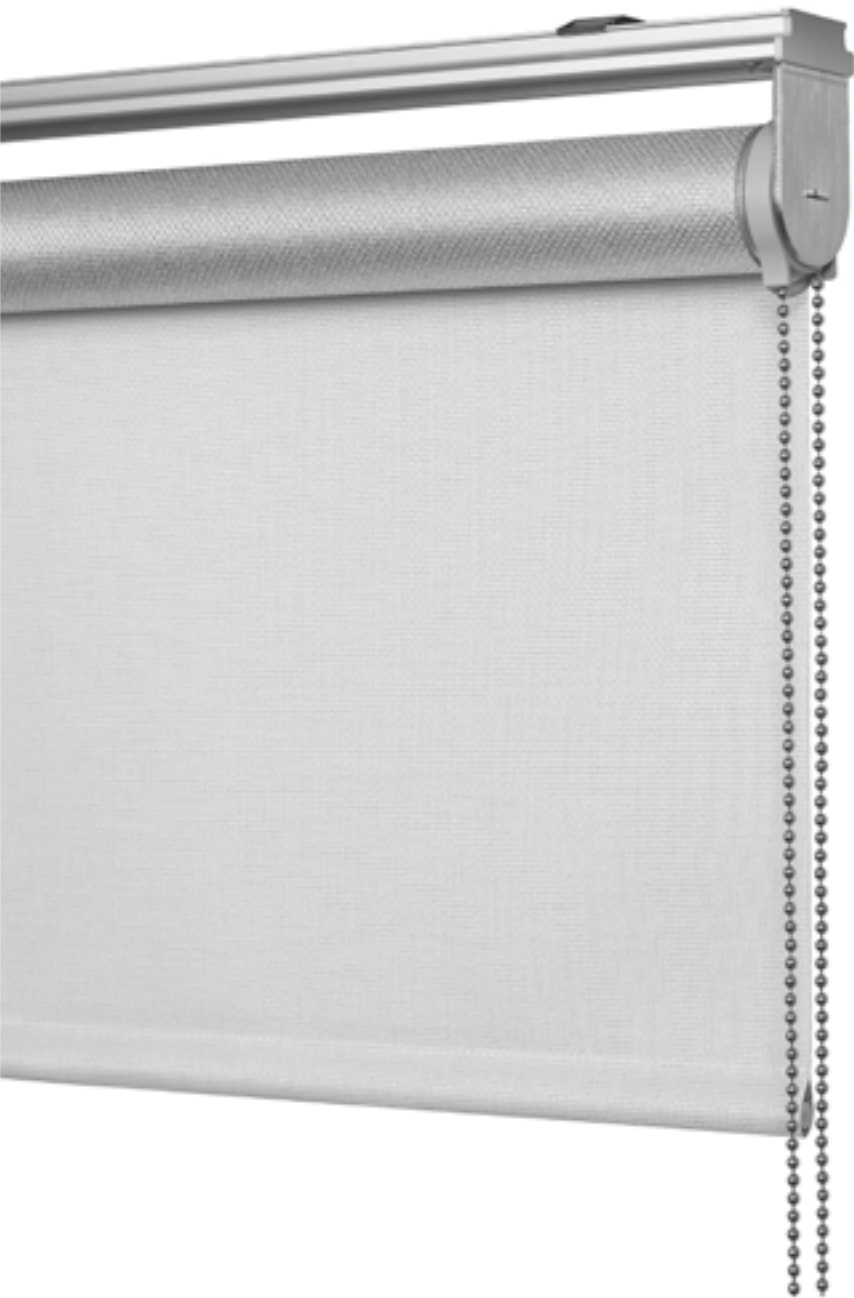
Als unterer Behangabschluss dient ein innenliegender V2A-Beschwerungsstab (D = 10 mm). Dieser liegt in einem abgenähten Hohlraum mit 25 mm Innenmaß. Gegen das Verrutschen des Fallstabes ist an beiden Enden ein O-Ring in den Beschwerungsstab eingearbeitet. Die sichtbaren Stirnseiten des Stabes sind plangedreht.

Produktvarianten

- K-130-S mit seitlicher Seilverspannung
- K-130-Z als Zwischenträgeranlage zur Montage von zwei Anlagen mit geringem Lichteinfall
- K-130-T als Twinträgeranlage zur Montage von mehreren Anlagen in einer Front
- K-130-N mit Nischenträger zur formschönen seitlichen Montage einer Anlage
- K-130-K mit Kopplungsträger zur Montage von mehreren Anlagen mit einem Antrieb
- K-130-KU als Kurbelrolloanlage zur Bedienung mit einer Kurbel
- Individualfarben in RAL oder NCS pulverbeschichtet

Kindersicherheit

Bei allen Rolloanlagen mit Kettenbedienung sind die Vorgaben der Kindersicherheit zu beachten.



Modell K-130-ML

Kettenzugrollo

mit 49 mm Welle und Montageleiste

Modell K-130-ML

Kettzugrollo mit 49 mm Welle und Montageleiste



Hochwertiges Rollosystem mit stabiler Montageleiste für den Objekt- und Wohnbereich. Bedienkette, Träger und innenliegender Beschwerungsstab aus Edelstahl.

Bei größeren Anlagen für eine leichte Bedienung mit Unterstützungsfeder. Eine Vielzahl an Modellvarianten zeichnet dieses System aus.

Abmessungen

Breite: 20 - 310 cm
Höhe: 20 - 400 cm

Profilfarben

- Edelstahl geschliffen oder RAL 9016 Verkehrsweiß
- weitere RAL-Farben auf Anfrage (Mehrpreis)

Behangabschluss



Beschwerungsstab innenliegend
aus Edelstahl, D = 10 mm
(Standard)

Art. Nr. R - 1295



Beschwerungsstab außenliegend
aus Aluminium, D = 16 mm
(alternativ – ohne Mehrpreis)

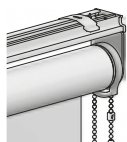
Art. Nr. R - 1292



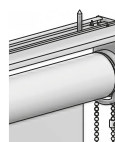
Beschwerungsstab außenliegend
aus Aluminium, 23 x 10 mm
mit Aluminium-Endkappen
(alternativ – ohne Mehrpreis)

Art. Nr. R - 1290

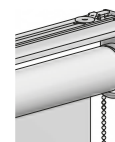
Montagevarianten



K-130-ML
Montageleiste
Clipmontage (Standard)

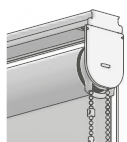


K-130-ML
Montageleiste
Direktmontage



K-130-ML
Montageleiste
Schnellspannermontage

Modellvarianten



K-130-ML-S
Montageleiste
Seilverspannung

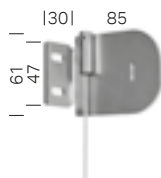
Hinweise

- Bestellbreite = Anlagenbreite (Stiftmaße)
- Behänge werden je nach Warenbreite mit Quernaht geliefert
- Für ein optimales Wickelverhalten ist ein Breiten-/Höhenverhältnis von 1:3 zu beachten
- Je nach Anlagengröße und Behangqualität können Wickeltoleranzen auftreten
- Bitte beachten Sie unsere Hinweise zum Thema Kindersicherheit gemäß DIN EN 13120



Universalträger für Montageleiste

Art. Nr. R - 1359



Universalträger mit Seilführung

Art. Nr. R - 1289



Seilführung für Wandmontage

Art. Nr. R - 1181



Seilführung für Decken-/Bodenmontage

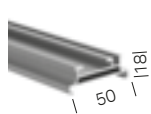
Art. Nr. R - 1180



Beschwerungsstab innenliegend für Seilführung

aus Edelstahl, D = 10 mm (Standard)

Art. Nr. R - 1295/3



Montageleiste

(18 mm tief)

Art. Nr. R - 1160 (alu)
Art. Nr. R - 1161 (weiß)



Clip für Montageleiste

Art. Nr. R - 1164



Schnellspanner für Montageleiste

Art. Nr. R - 1163



Kettenhalter Standard (transparent)

Art. Nr. R - 1267



Kettenhalter Aluminium

Art. Nr. R - 1260 (alu eloxiert)
Art. Nr. R - 1261 (weiß)



Kettenspanner

Art. Nr. R - 1262 (grau)
Art. Nr. R - 1263 (weiß)
Art. Nr. R - 1264 (schwarz)



Kettenstopper

Kunststoff transparent (8 x 8 mm)

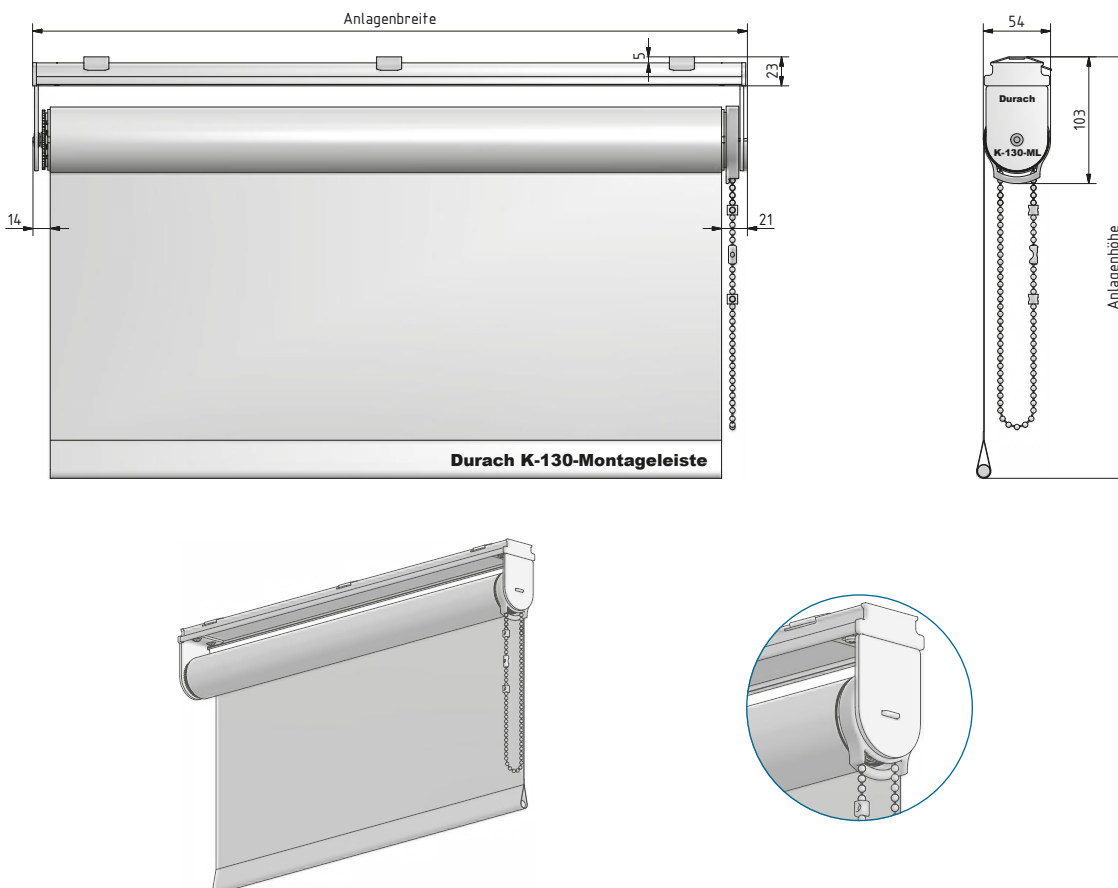
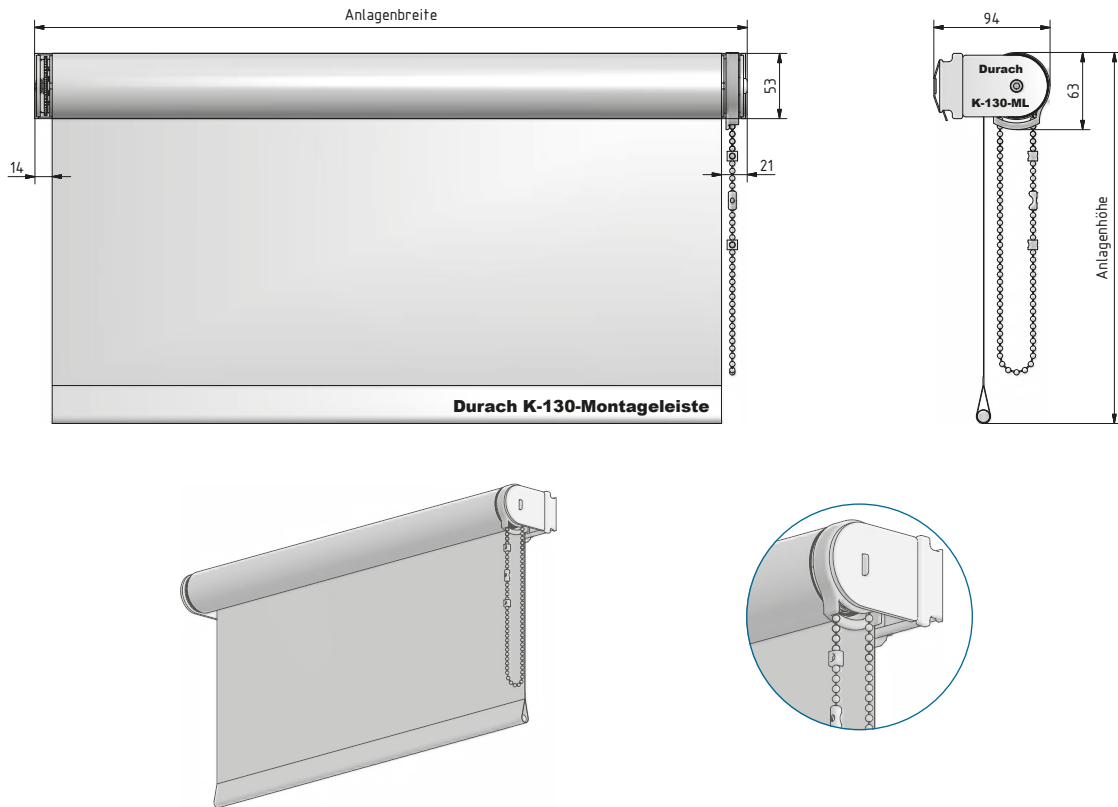
Art. Nr. R - 1275



Ersatzkette Edelstahl

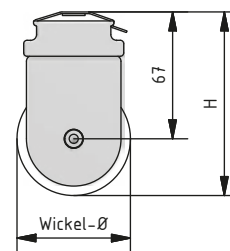
(4,8 mm x 6 mm)

Art. Nr. R - 1250



Wickeldurchmesser

Anlagenhöhe	mit dünnem Behang (z.B. Verosol 812)	Maß H	mit dickem Behang (z.B. SilverScreen)	Maß H
100 cm	ca. 52 mm	ca. 93 mm	ca. 56 mm	ca. 95 mm
200 cm	ca. 54 mm	ca. 94 mm	ca. 61 mm	ca. 98 mm
300 cm	ca. 56 mm	ca. 95 mm	ca. 66 mm	ca. 100 mm
400 cm	ca. 58 mm	ca. 96 mm	ca. 71 mm	ca. 103 mm



Behangstoffe

metallisiert

Qualität	Preisgruppe	Stoffbreite
EnviroScreen	2	300 cm
Originals 816, 812, 849	3	240 cm
Originals 890	4	240 cm
SilverScreen 2%	4	280 cm
SilverScreen 3%	4	280 cm
SilverScreen 4%	4	240 cm

technische Stoffe

Qualität	Preisgruppe	Stoffbreite
Cinema	4	500 cm
Laserschutz - Durach Beam	4 + 10%	170 cm
Laserschutz - Durach Black Out	4	275 cm
Laserschutz - Durach Black Out Master	4	240 cm
MediScreen	2	250 cm
Print	2	300 cm

transparent

Qualität	Preisgruppe	Stoffbreite
FlexScreen 10%	2	300 cm
Trevira Vision	2	240 cm

halbtransparent

Qualität	Preisgruppe	Stoffbreite
Chameleon	3	300 cm
FlexScreen 1%	2	300 cm
FlexScreen 5%	2	300 cm
Horizon Alu	4	240 cm
Horizon Basic	2	240 cm
Purolux	3	250 cm
Trevira II	2	340 cm
Trevira Vario	2	240 cm

blickdicht

Qualität	Preisgruppe	Stoffbreite
Basic	1	245 cm
Office Perlex	2	300 cm
Trevira Shine	2	240 cm

blackout

Qualität	Preisgruppe	Stoffbreite
Basic Black Out	2	245 cm
Black Out Master	4	240 cm
Nightlife	2	240 cm
Textil Black Out	3	260 cm

Kettenzugrollo mit Montageleiste Modell K-130-ML

Technik

Das hochwertige Rollosystem besteht aus einer stranggepressten Aluminiumwelle (49 x 2 mm) mit seitlich integriertem leichtgängigen Kettenzuggetriebe. Der Antrieb ist ausgestattet mit einer automatischen Arretierung zur Positionierung des Rollos in jeder gewünschten Höhe. Bei größeren Anlagen bzw. schweren Behängen ist zum präzisen Aufrollen des Behanges in der Rollwelle eine Unterstützungsfeder integriert.

Bedienung

Die Bedienung erfolgt über eine Endlos-Perlkette aus Edelstahl (4,8 x 6 mm). Durch die geschlossene Antriebseinheit mit Auslasstrichter ist eine geräuscharme und sichere Bedienung gewährleistet.

Montage

Die Montage erfolgt mittels einer stabilen Montageleiste (50 x 18 mm) in Aluminium eloxiert (E6/EV1) oder weiß pulverbeschichtet (RAL 9016) für Wand- oder Deckenmontage. Zur Befestigung sind standardmäßig Clips aus Edelstahl im Lieferumfang enthalten – alternativ kann die Montage mit Schnellspanner oder einer Direktmontage erfolgen. Seitlich wird die Anlage mittels Universalträger (50 x 75 mm) aus massivem Edelstahl (3 mm) mit geschliffener Oberfläche oder weiß pulverbeschichtet (RAL 9016) gehalten. Das Gegenlager der Rollwelle besitzt einen versenkbaren Lagerstift zur leichten Montage und Demontage der Rollwelle. Im Träger ist ein Gleitlager integriert.

Behang

Die Behangauswahl erfolgt aus der aktuellen Durach-Rollokollektion (Produkteigenschaften lt. jeweiligem Datenblatt).

Beschwerungsprofil

Als unterer Behangabschluss dient ein innenliegender V2A-Beschwerungsstab (D = 10 mm). Dieser liegt in einem abgenähten Hohlraum mit 25 mm Innenmaß. Gegen das Verrutschen des Fallstabes ist an beiden Enden ein O-Ring in den Beschwerungsstab eingearbeitet. Die sichtbaren Stirnseiten des Stabes sind plangedreht.

Produktvarianten

- K-130-ML-S mit Seilverspannung

Kindersicherheit

Bei allen Rolloanlagen mit Kettenbedienung sind die Vorgaben der Kindersicherheit zu beachten.



Modell K-124

Verschiebbares Kettenzugrollo
mit 34 mm Welle und Montageleiste

Modell K-124-Einfach

Verschiebbares Kettenzugrollo

mit Montageleiste und Gleiter zur Montage in einer Laufschiene



Hochwertiges verschiebbares Rollosystem für den Objekt- und Wohnbereich. Montageleiste mit Gleitelementen aus hochwertigem POM.

Die Gleiter ermöglichen ein leichtes und geräuscharmes Verfahren der Rolloanlage in der Laufschiene. Bedienkette, Träger und innenliegender Beschwerungsstab aus Edelstahl. Das System bildet mit dem Rollo und der Laufschiene eine Einheit.

Abmessungen

Breite: 20 - 180 cm
 Höhe: 20 - 300 cm

Profilfarben

- Edelstahl geschliffen oder RAL 9016 Verkehrsweiß
 - weitere RAL-Farben auf Anfrage (Mehrpreis)

Behangabschluss



Beschwerungsstab innenliegend
 aus Edelstahl, D = 10 mm
 (Standard)

Art. Nr. R - 1295



Beschwerungsstab außenliegend
 aus Aluminium, D = 16 mm
 (alternativ – ohne Mehrpreis)

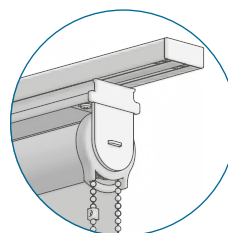
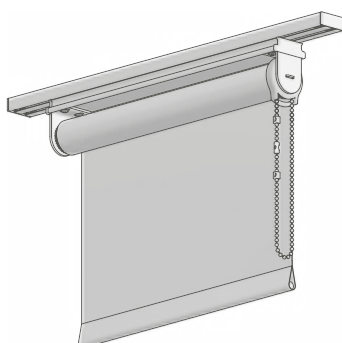
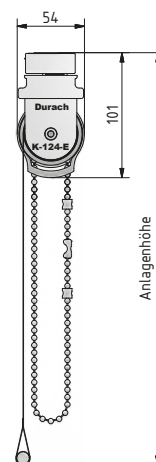
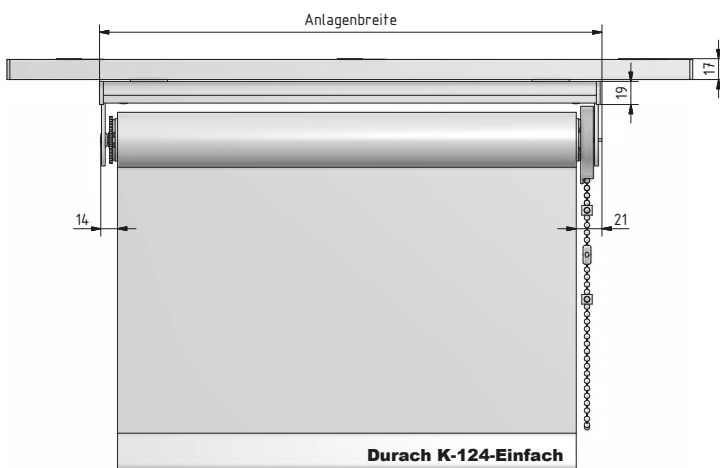
Art. Nr. R - 1292



Beschwerungsstab außenliegend
 aus Aluminium, 23 x 10 mm
 mit Aluminium-Endkappen
 (alternativ – ohne Mehrpreis)

Art. Nr. R - 1290

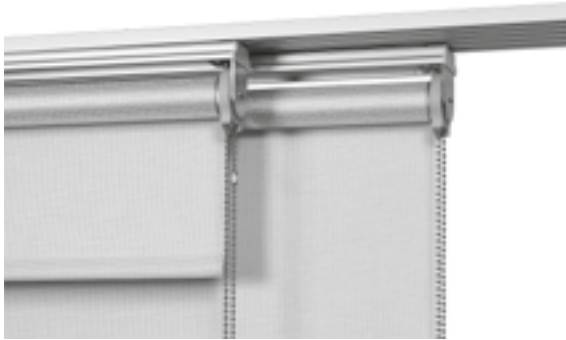
Technische Zeichnungen



Modell K-124-Doppelt

Verschiebbares Kettenzugrollo

mit Montageleiste und Gleiter zur Montage in einer Laufschiene



Hochwertiges verschiebbares Rollosystem für den Objekt- und Wohnbereich. Montageleiste mit Gleitelementen aus hochwertigem POM.

Die Gleiter ermöglichen ein leichtes und geräuscharmes Verfahren der Rolloanlage in der Laufschiene. Bedienkette, Träger und innenliegender Beschwerungsstab aus Edelstahl. Das System bildet mit dem Rollo und der Laufschiene eine Einheit.

Abmessungen

Breite: 20 - 180 cm
 Höhe: 20 - 300 cm

Profilfarben

- Edelstahl geschliffen oder RAL 9016 Verkehrsweiß
 - weitere RAL-Farben auf Anfrage (Mehrpreis)

Behangabschluss



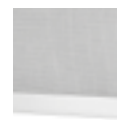
Beschwerungsstab innenliegend
 aus Edelstahl, D = 10 mm
 (Standard)

Art. Nr. R - 1295



Beschwerungsstab außenliegend
 aus Aluminium, D = 16 mm
 (alternativ – ohne Mehrpreis)

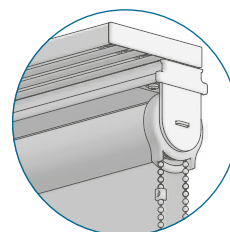
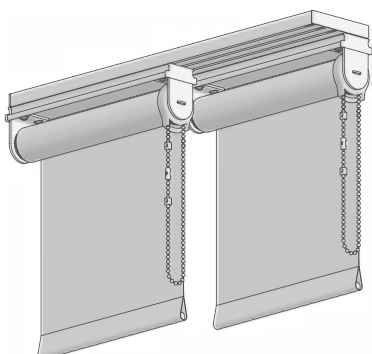
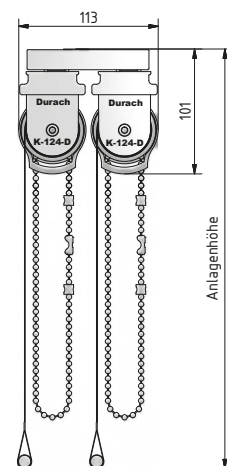
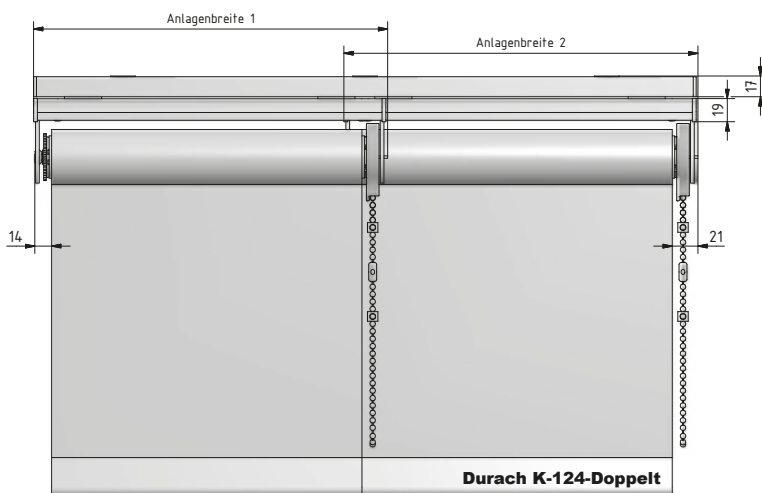
Art. Nr. R - 1292



Beschwerungsstab außenliegend
 aus Aluminium, 23 x 10 mm
 mit Aluminium-Endkappen
 (alternativ – ohne Mehrpreis)

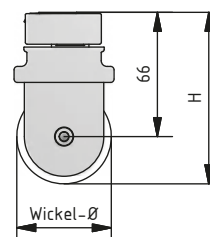
Art. Nr. R - 1290

Technische Zeichnungen



Wickeldurchmesser

Anlagenhöhe	mit dünnem Behang (z.B. Verosol 812)	Maß H	mit dickem Behang (z.B. SilverScreen)	Maß H
100 cm	ca. 39 mm	ca. 86 mm	ca. 44 mm	ca. 88 mm
200 cm	ca. 42 mm	ca. 87 mm	ca. 50 mm	ca. 91 mm
300 cm	ca. 44 mm	ca. 88 mm	ca. 57 mm	ca. 95 mm



Behangstoffe

metallisiert

Qualität	Preisgruppe	Stoffbreite
EnviroScreen	2	300 cm
Originals 816, 812, 849	3	240 cm
Originals 890	4	240 cm
SilverScreen 2%	4	280 cm
SilverScreen 3%	4	280 cm
SilverScreen 4%	4	240 cm

technische Stoffe

Qualität	Preisgruppe	Stoffbreite
Cinema	4	500 cm
Laserschutz - Durach Beam	4 + 10%	170 cm
Laserschutz - Durach Black Out	4	275 cm
Laserschutz - Durach Black Out Master	4	240 cm
MediScreen	2	250 cm
Print	2	300 cm

transparent

Qualität	Preisgruppe	Stoffbreite
FlexScreen 10%	2	300 cm
Trevira Vision	2	240 cm

halbtransparent

Qualität	Preisgruppe	Stoffbreite
Chameleon	3	300 cm
FlexScreen 1%	2	300 cm
FlexScreen 5%	2	300 cm
Horizon Alu	4	240 cm
Horizon Basic	2	240 cm
Purolux	3	250 cm
Trevira II	2	340 cm
Trevira Vario	2	240 cm

blickdicht

Qualität	Preisgruppe	Stoffbreite
Basic	1	245 cm
Office Perlex	2	300 cm
Trevira Shine	2	240 cm

blackout

Qualität	Preisgruppe	Stoffbreite
Basic Black Out	2	245 cm
Black Out Master	4	240 cm
Nightlife	2	240 cm
Textil Black Out	3	260 cm

Hinweise

- Bestellbreite = Anlagenbreite (Stiftmaße)
- Für ein optimales Wickelverhalten ist ein Breiten-/Höhenverhältnis von 1:3 zu beachten
- Je nach Anlagengröße und Behangqualität können Wickeltoleranzen auftreten
- Bitte beachten Sie unsere Hinweise zum Thema Kindersicherheit gemäß DIN EN 13120

Kettenzugrollo verschiebbar, Modell K-124

Technik/Laufwagen

Das hochwertige Rollosystem besteht aus einer stranggepressten Aluminiumwelle (34 x 1,5 mm) mit seitlich integriertem leichtgängigen Kettenzuggetriebe. Der Antrieb ist ausgestattet mit einer automatischen Arretierung zur Positionierung des Rollos in jeder gewünschten Höhe. Bei größeren Anlagen bzw. schweren Behängen ist zum präzisen Aufrollen des Behanges in der Rollowelle eine Unterstützungsfeder integriert.

Die Anlage verfügt über eine stabile Montageleiste mit zwei Gleitelemente aus hochwertigem POM. Die Gleiter ermöglichen ein leichtes und geräuscharmes Verfahren der Anlage in der Laufschiene. Seitlich erfolgt die Befestigung der Anlage mittels Universalträger (42 x 56 mm) aus massivem Edelstahl (3 mm) mit geschliffener Oberfläche oder weiß pulverbeschichtet (RAL 9016).

Bedienung

Die Bedienung erfolgt über eine Endlos-Perlkette aus Edelstahl (4,8 x 6 mm). Durch die geschlossene Antriebseinheit mit Auslasstrichter ist eine geräuscharme und sichere Bedienung gewährleistet.

Montage

Die an der Montageleiste angebrachten Gleiter werden seitlich in eine Laufschiene eingeschoben.

Behang

Die Behangauswahl erfolgt aus der aktuellen Durach-Rollokollektion (Produkteigenschaften lt. jeweiligem Datenblatt).

Beschwerungsprofil

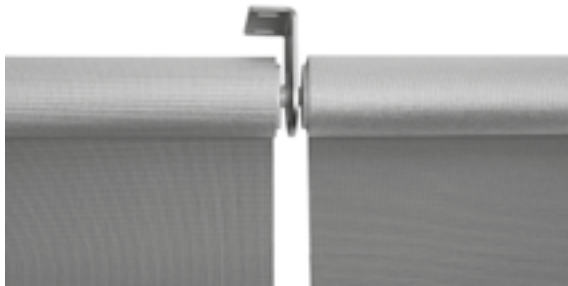
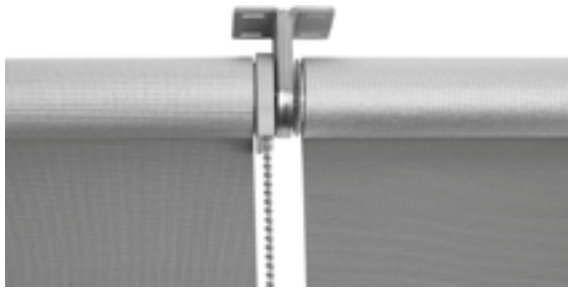
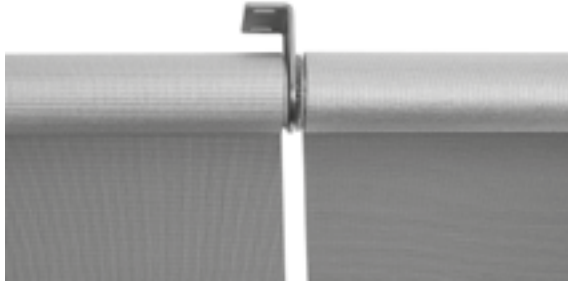
Als unterer Behangabschluss dient ein innenliegender V2A-Beschwerungsstab (D = 10 mm). Dieser liegt in einem abgenähten Hohlraum mit 25 mm Innenmaß. Gegen das Verrutschen des Fallstabes ist an beiden Enden ein O-Ring in den Beschwerungsstab eingearbeitet. Die sichtbaren Stirnseiten des Stabes sind plangedreht.

Produktvarianten

- Individualfarben in RAL oder NCS pulverbeschichtet

Kindersicherheit

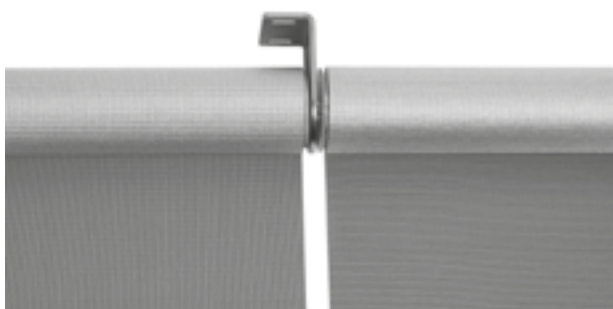
Bei allen Rolloanlagen mit Kettenbedienung sind die Vorgaben der Kindersicherheit zu beachten.



Sonderlösungen

Zwischen-, Twin- und
Kopplungsträger

Zwischenträger



Ein Zwischenträger kann bei der Montage von zwei nebeneinander liegenden Rolloanlagen verwendet werden. Dieser minimiert das Spaltmaß zwischen den beiden Behängen auf 18 mm.

Beide Anlagen verfügen über einen separaten Antrieb an den Außenseiten und können unabhängig voneinander bedient werden.

Im Zwischenträger ist eine spezielle Metallhülse (D = 8 x 18 mm) angebracht. Diese dient bei einer der beiden Rolloanlagen der Aufnahme des versenkbaren Lagerstiftes und bei der anderen als Lager für den POM-Endstopfen.



Preisermittlung

Bei der Preisermittlung werden zwei einzelne Anlagen berechnet, ohne weiteren Mehrpreis.

Einzelteile



Zwischenträger aus Edelstahl

für Modell K-120:
Art. Nr. R - 1150 (geschliffen)
Art. Nr. R - 1151 (weiß)

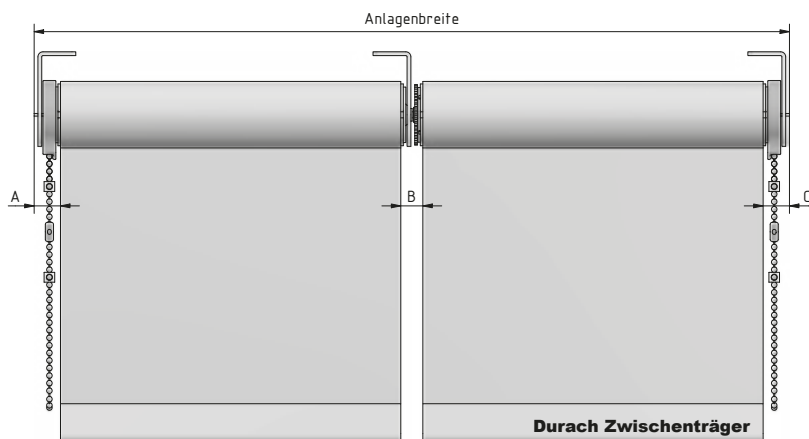
Zwischenträger aus Edelstahl

für Modell K-125:
Art. Nr. R - 1350 (geschliffen)
Art. Nr. R - 1351 (weiß)

Zwischenträger aus Edelstahl

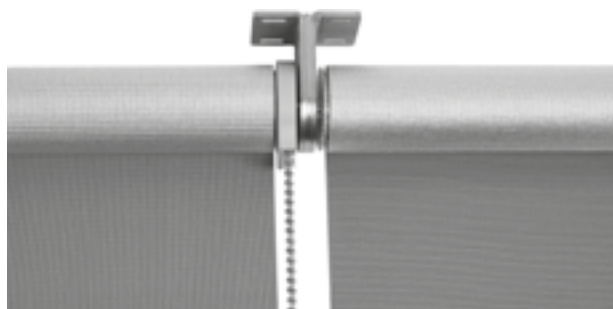
für Modell K-130:
Art. Nr. R - 2150 (geschliffen)
Art. Nr. R - 2151 (weiß)

Technische Zeichnungen



	Maß A	Maß B	Maß C
Modell K-120	21 mm	18 mm	21 mm
Modell K-125	21 mm	18 mm	21 mm
Modell K-130	21 mm	18 mm	21 mm

Twinträger



Ein Twinträger kann bei der Montage von mehreren nebeneinander liegenden Rolloanlagen verwendet werden. Dieser minimiert das Spaltmaß zwischen den Behängen auf 35 mm.

Alle Anlagen verfügen über einen separaten Antrieb und können unabhängig voneinander bedient werden. Dabei kann je nach Einbausituation gewählt werden, welcher seitliche Rolloabschluss mit dem Twinträger befestigt wird.

Hierbei gibt es folgende Kombinationsmöglichkeiten: Kette - Kette, Kette - Gegenlager und Gegenlager - Gegenlager.



Preisermittlung

Bei der Preisermittlung werden einzelne Anlagen berechnet, ohne weiteren Mehrpreis.

Einzelteile



Twinträger aus Edelstahl

für Modell K-120:
Art. Nr. R - 1152 (geschliffen)
Art. Nr. R - 1153 (weiß)

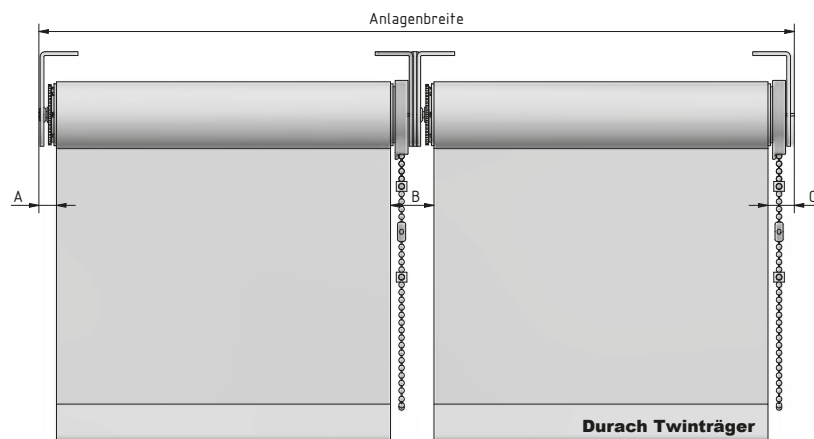
Twinträger aus Edelstahl

für Modell K-125:
Art. Nr. R - 1352 (geschliffen)
Art. Nr. R - 1353 (weiß)

Twinträger aus Edelstahl

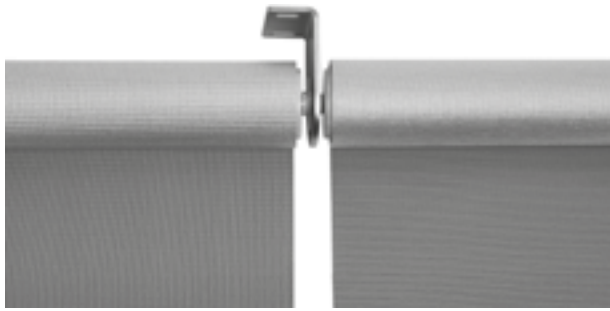
für Modell K-130:
Art. Nr. R - 2152 (geschliffen)
Art. Nr. R - 2153 (weiß)

Technische Zeichnungen



	Maß A	Maß B	Maß C
Modell K-120	14 mm	35 mm	21 mm
Modell K-125	14 mm	35 mm	21 mm
Modell K-130	14 mm	35 mm	21 mm

Kopplungsträger



Ein Kopplungsträger kann bei der Montage von mehreren nebeneinander liegenden Rolloanlagen verwendet werden.

Alle Anlagen werden mit nur einem Antrieb gesteuert und können nur zusammen bedient werden. Das Spaltmaß zwischen den Behängen beträgt 25 mm.

Im Endstopfen jeder Rollanlage ist ein 4-Kant-Metallstift (48 x 7 x 7 mm) angebracht, welcher die nächste daneben liegende Rolloanlage antreibt.



Hinweis

Kopplungsgröße:
max. 3 Behänge, max. Gesamtfläche 15 m²

Preisermittlung

Bei der Preisermittlung werden zwei einzelne Anlagen berechnet. Die Anlage ohne Antrieb erhält den Mehrpreis in Höhe von 62,30 €.

Einzelteile



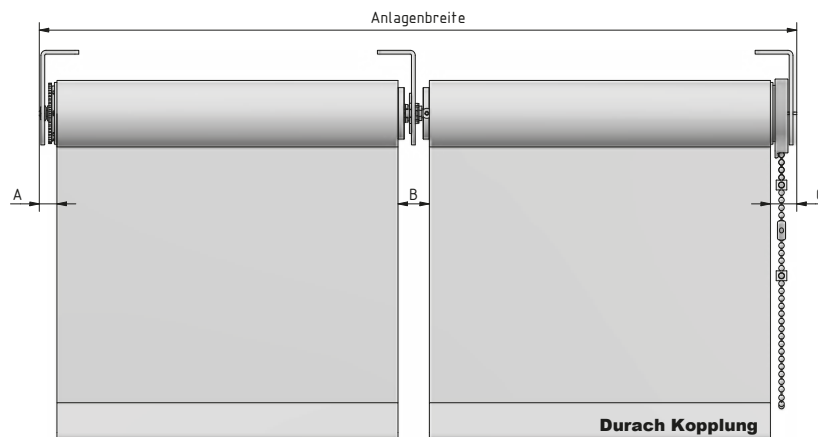
Kopplungsträger aus Edelstahl

für Modell K-125:
Art. Nr. R - 1355 (geschliffen)
Art. Nr. R - 1356 (weiß)

Kopplungsträger aus Edelstahl

für Modell K-130:
Art. Nr. R - 1235 (geschliffen)
Art. Nr. R - 1236 (weiß)

Technische Zeichnungen



	Maß A	Maß B	Maß C
Modell K-125	14 mm	25 mm	21 mm
Modell K-130	14 mm	25 mm	21 mm

Sonderlösungen - Kettenzugrollos

Zwischenträger

Ein Zwischenträger kann bei der Montage von zwei nebeneinander liegenden Rolloanlagen verwendet werden. Dieser minimiert das Spaltmaß zwischen den beiden Behängen auf 18 mm. Beide Anlagen verfügen über einen separaten Antrieb an den Außenseiten und können unabhängig voneinander bedient werden. Im Zwischenträger ist eine spezielle Metallhülse (D = 8 x 18 mm) angebracht. Diese dient bei einer der beiden Rolloanlagen der Aufnahme des versenkbaren Lagerstiftes und bei der anderen als Lager für den POM-Endstopfen.

Twinträger

Ein Twinträger kann bei der Montage von mehreren nebeneinander liegenden Rolloanlagen verwendet werden. Dieser minimiert das Spaltmaß zwischen den Behängen auf 35 mm. Alle Anlagen verfügen über einen separaten Antrieb und können unabhängig voneinander bedient werden. Dabei kann je nach Einbausituation gewählt werden, welcher seitliche Rolloabschluss mit dem Twinträger befestigt wird. Hierbei gibt es folgende Kombinationsmöglichkeiten: Kette - Kette, Kette - Gegenlager und Gegenlager - Gegenlager.

Kopplungsträger

Ein Kopplungsträger kann bei der Montage von mehreren nebeneinander liegenden Rolloanlagen verwendet werden. Alle Anlagen werden mit nur einem Antrieb gesteuert und können nur zusammen bedient werden. Das Spaltmaß zwischen den Behängen beträgt 25 mm. Im Endstopfen jeder Rollanlage ist ein 4-Kant-Metallstift (48 x 7 x 7 mm) angebracht, welcher die nächste daneben liegende Rolloanlage antreibt.



Einbauprofil MP-80

für Modell K-130

K-120

K-120-ML

K-125

K-125-ML

K-130

K-130-ML

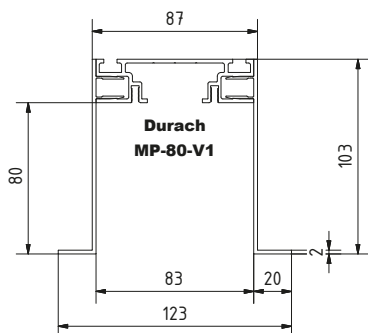
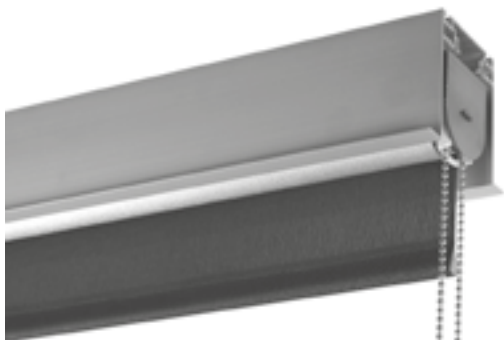
K-124

Sonderlösungen

Einbauprofil

Einbauprofil MP-80-V1

Ausführung Seitenteile gekantet
für Modell K-130

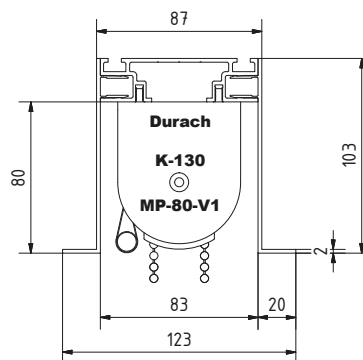


Einbauprofil (leer)

Einbauprofil MP-80-V1 (ohne Rollosystem)

Abnahme in Lagerlängen:
Art. Nr. R - 1430
€ 76,00 / lfm.

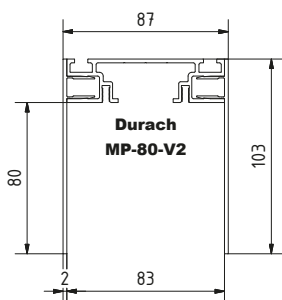
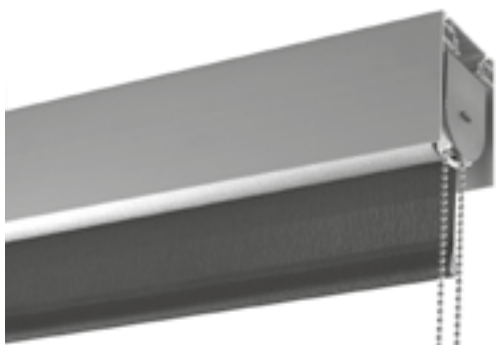
Abnahme in Fixlängen:
Art. Nr. R - 1435
€ 91,20 / lfm.



Einbauprofil mit Rollo
Modell K-130

Einbauprofil MP-80-V2

Ausführung Seitenteile gerade
für Modell K-130

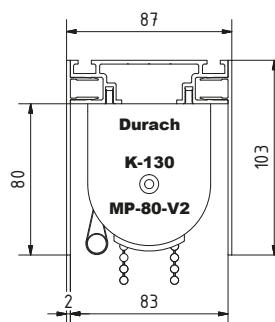


Einbauprofil (leer)

Einbauprofil MP-80-V2 (ohne Rollosystem)

Abnahme in Lagerlängen:
Art. Nr. R - 1431
€ 76,00 / lfm.

Abnahme in Fixlängen:
Art. Nr. R - 1436
€ 91,20 / lfm.

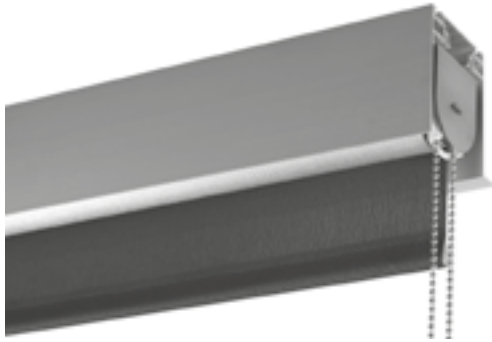


Einbauprofil mit Rollo
Modell K-130

Einbauprofil MP-80-V3

Ausführung Seitenteile gekantet / gerade

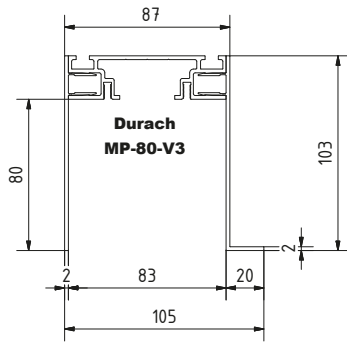
für Modell K-130



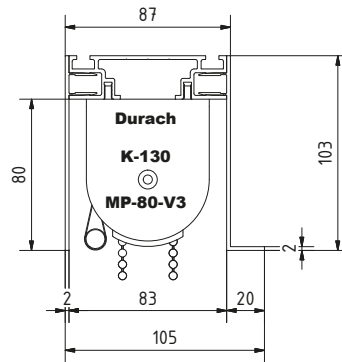
Einbauprofil MP-80-V3 (ohne Rollosystem)

Abnahme in Lagerlängen:
Art. Nr. R - 1432
€ 76,00 / lfm.

Abnahme in Fixlängen:
Art. Nr. R - 1437
€ 91,20 / lfm.

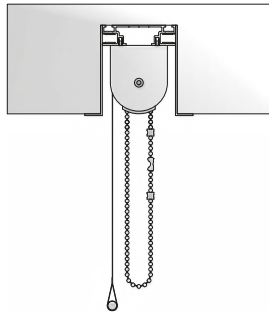


Einbauprofil (leer)

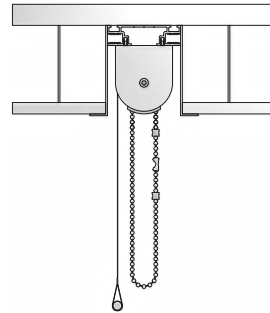


Einbauprofil mit Rollo
Modell K-130

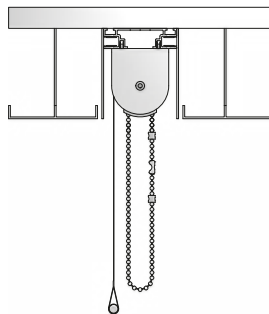
Einbauvarianten



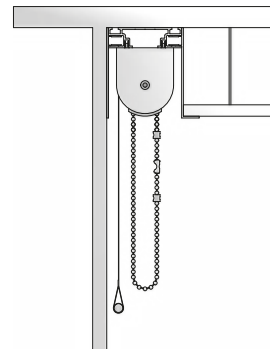
Einbau in Decke
(MP-80-V1)



Einbau in abgehängte Decke
(MP-80-V1)



Einbau in abgehängte Decke aus Metall
(MP-80-V2)

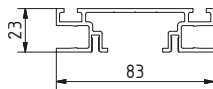


Einbau in abgehängte Decke
Wand-/ Fassadenbündig
(MP-80-V3)

Profilfarben

- RAL 9016 Verkehrsweiß
- andere RAL-Töne auf Anfrage (Mehrpreis)

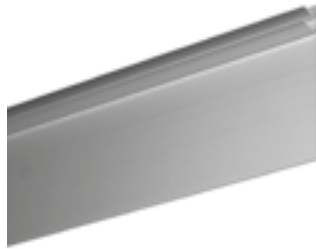
Einzelteile



Basisprofil MP-80-Q1

Abnahme in Lagerlängen:
Art. Nr. R - 1420
€ 34,20 / lfm.

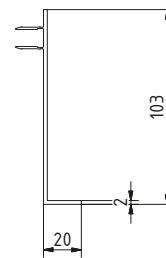
Abnahme in Fixlängen:
Art. Nr. R - 1425
€ 40,95 / lfm.



MP-80 Seitenteil gerade

Abnahme in Lagerlängen:
Art. Nr. R - 1421
€ 20,90 / lfm.

Abnahme in Fixlängen:
Art. Nr. R - 1426
€ 25,10 / lfm.



MP-80 Seitenteil gekantet

Abnahme in Lagerlängen:
Art. Nr. R - 1422
€ 20,90 / lfm.

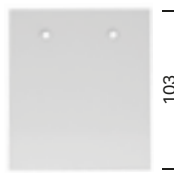
Abnahme in Fixlängen:
Art. Nr. R - 1427
€ 25,10 / lfm.



103

Seitendeckel mit Flansch für MP-80 V1

Art. Nr. R - 1438
€ 29,30 / Stück



103

Seitendeckel ohne Flansch für MP-80 V2

Art. Nr. R - 1439
€ 25,20 / Stück



103

Seitendeckel gerade / Flansch für MP-80 V3 (wahlweise links / rechts)

Art. Nr. R - 1447
€ 29,30 / Stück



Distanzhalter (Sollabstand max. 145 cm)

Art. Nr. R - 1412
€ 6,50 / Stück



Universalträger für Modell K-130 in MP-80

Art. Nr. R - 1214 (V2A geschliffen)
Art. Nr. R - 1215/1 (weiß)
€ 49,50 / Paar

Einbauprofil MP-80 für Modell K-130

Deckeneinbauprofil MP-80-V1

Technik

3-teiliges Deckeneinbauprofil Ausführung V1: Seitenteile beidseitig gekantet. Geeignet zum deckenbündigen Einbau des Rollosystems Modell K-130, ohne Überstand zur Decke. Die Profile werden standardmäßig in weiß pulverbeschichtet (RAL 9016) geliefert.

Abmessungen: 87,4 x 103,0 mm, Material: AlMgSi 05, Wandstärke: 2 mm.

Montage

Das Deckeneinbauprofil wird an der bauseitigen Aussparung direkt durch das Profil geschraubt. Alternative Montage des Grundprofils durch Nutsteine (10/10/3) mit Schrauben (M6 x 14) in dafür vorgesehene Schraubkanäle. Eine entsprechende Unterkonstruktion muss vorhanden sein. Die Rollosysteme werden anschließend mit Schrauben (M6 x 14) in die vorhandenen Schraubkanäle montiert.

Deckeneinbauprofil MP-80-V2

Technik

3-teiliges Deckeneinbauprofil Ausführung V2: Seitenteile beidseitig gerade, ohne Abkantung. Geeignet zum deckenbündigen Einbau des Rollosystems Modell K-130, ohne Überstand zur Decke. Die Profile werden standardmäßig in weiß pulverbeschichtet (RAL 9016) geliefert.

Abmessungen: 87,4 x 103,0 mm, Material: AlMgSi 05, Wandstärke: 2 mm.

Montage

Das Deckeneinbauprofil wird an der bauseitigen Aussparung direkt durch das Profil geschraubt. Alternative Montage des Grundprofils durch Nutsteine (10/10/3) mit Schrauben (M6 x 14) in dafür vorgesehene Schraubkanäle. Eine entsprechende Unterkonstruktion muss vorhanden sein. Die Rollosysteme werden anschließend mit Schrauben (M6 x 14) in die vorhandenen Schraubkanäle montiert.

Deckeneinbauprofil MP-80-V3

Technik

3-teiliges Deckeneinbauprofil Ausführung V3: Seitenteile einseitig gerade, ohne Abkantung / einseitig gekantet. Geeignet zum deckenbündigen Einbau des Rollosystems Modell K-130, ohne Überstand zur Decke. Die Profile werden standardmäßig in weiß pulverbeschichtet (RAL 9016) geliefert.

Abmessungen: 87,4 x 103,0 mm, Material: AlMgSi 05, Wandstärke: 2 mm.

Montage

Das Deckeneinbauprofil wird an der bauseitigen Aussparung direkt durch das Profil geschraubt. Alternative Montage des Grundprofils durch Nutsteine (10/10/3) mit Schrauben (M6 x 14) in dafür vorgesehene Schraubkanäle. Eine entsprechende Unterkonstruktion muss vorhanden sein. Die Rollosysteme werden anschließend mit Schrauben (M6 x 14) in die vorhandenen Schraubkanäle montiert.

Durach Leerkassette Modell K-87 Kassette geschlossen

Geeignet zum optischen Schließen des Einbauprofils MP-80, Kassettengröße: 82 x 80 mm, Material: AlMgSi 05, Wandstärke: 2 mm. Die Profile werden standardmäßig in weiß pulverbeschichtet (RAL 9016) geliefert.

Durach Leerkassette Modell K-89 Kassette mit Behangschlitz

Geeignet zum optischen Schließen des Einbauprofils MP-80, Kassettengröße: 82 x 80 mm, Material: AlMgSi 05, Wandstärke: 2 mm. Die Profile werden standardmäßig in weiß pulverbeschichtet (RAL 9016) geliefert.

Produktvariante

- RAL-Farbe nach Wahl (Mehrpreis) oder Alu eloxiert (Mehrpreis)

Durach GmbH

Alte Bahnlinie 20	D-88299 Leutkirch
Tel. 07567 98884-0	Fax 07567 98884-20
www.durach.com	info@durach.com

Durach

Sonnenschutz | Blendschutz | Raumakustik