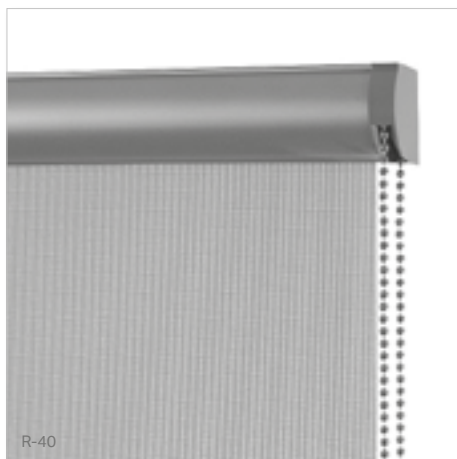


Kassettenrollos mit Kettenzug

Architekten & Fachplaner



Durach

Sonnenschutz | Blendschutz | Raumakustik

Kassettenrollos mit Kettenzug

| Modell | max. Breite | Seite |
|--|-------------|-------|
| Modell K-45 Minikassette 45 x 47 mm | 150 cm | 5 |
| Modell K-60 Kassette 60 x 62 mm | 180 cm | 11 |
| Modell K-80 Kassette 80 x 82 mm | 310 cm | 17 |
| Modell R-40 halbrunde Minikassette | 150 cm | 23 |
| Modell R-80 halbrunde Kassette | 180 cm | 29 |
| Modell K-64 verschiebbar Kassette 60 x 62 mm | 180 cm | 35 |
| Sonderlösungen Zwischen- und Kopplungsträger | | 41 |
| Einbauprofil MP-80 für Modell K-80 | | 45 |



Modell K-45

Kettenzugrollo

in Minikassette 45 x 47 mm

Modell K-45

Kettenzugrollo in Minikassette 45 x 47 mm



Hochwertiges Kassettenrollo mit eckiger Aluminiumkassette zur direkten Wand- und Deckenmontage oder Montage im Fensterflügel. Revision von unten möglich.

Kassette kann bei Verwendung mit Seitenführungsschienen aufgeständert werden. Bedienkette und innenliegender Beschwerungsstab aus Edelstahl.

Abmessungen

Breite: 40 - 150 cm
Höhe: 20 - siehe Tabelle

Profilfarben

- Alu eloxiert (E6/EV1) oder RAL 9016 Verkehrsweiß
- weitere RAL-Farben auf Anfrage (Mehrpreis)

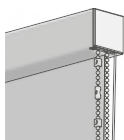
Behangabschluss



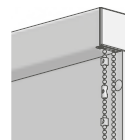
**Beschwerungsstab
innenliegend**
aus Edelstahl, D = 8 mm
(Standard)

Art. Nr. R - 1294/1

Modellvarianten



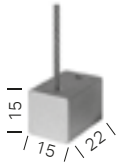
K-46
Seilverspannung



K-47
Führungsschienen

Hinweise

- Bestellbreite = Anlagenbreite
- Bei Modellen mit Führungsschienen und Seilverspannung fährt der Fallstab nicht in die Kassette ein
- Maximalhöhen beachten, siehe Tabelle Behangstoffe
- Für ein optimales Wickelverhalten ist ein Breiten-/Höhenverhältnis von 1:3 zu beachten
- Je nach Anlagengröße und Behangqualität können Wickeltoleranzen auftreten
- Bitte beachten Sie unsere Hinweise zum Thema Kindersicherheit gemäß DIN EN 13120



Seilführung für Wandmontage

Art. Nr. R - 1181



Seilführung für Decken-/Bodenmontage

Art. Nr. R - 1180



Beschwerungsstab innenliegend für Seilführung

aus Edelstahl, D = 10 mm (Standard)

Art. Nr. R - 1295/3



Führungsschienen 30 x 13 mm

für Wand- oder Nischenmontage:
Art. Nr. R - 1480 (alu)
Art. Nr. R - 1481 (weiß)



Kettenhalter Standard (transparent)

Art. Nr. R - 1267



Kettenhalter Aluminium

Art. Nr. R - 1260 (alu eloxiert)
Art. Nr. R - 1261 (weiß)



Kettenspanner

Art. Nr. R - 1262 (grau)
Art. Nr. R - 1263 (weiß)
Art. Nr. R - 1264 (schwarz)



Kettenstopper

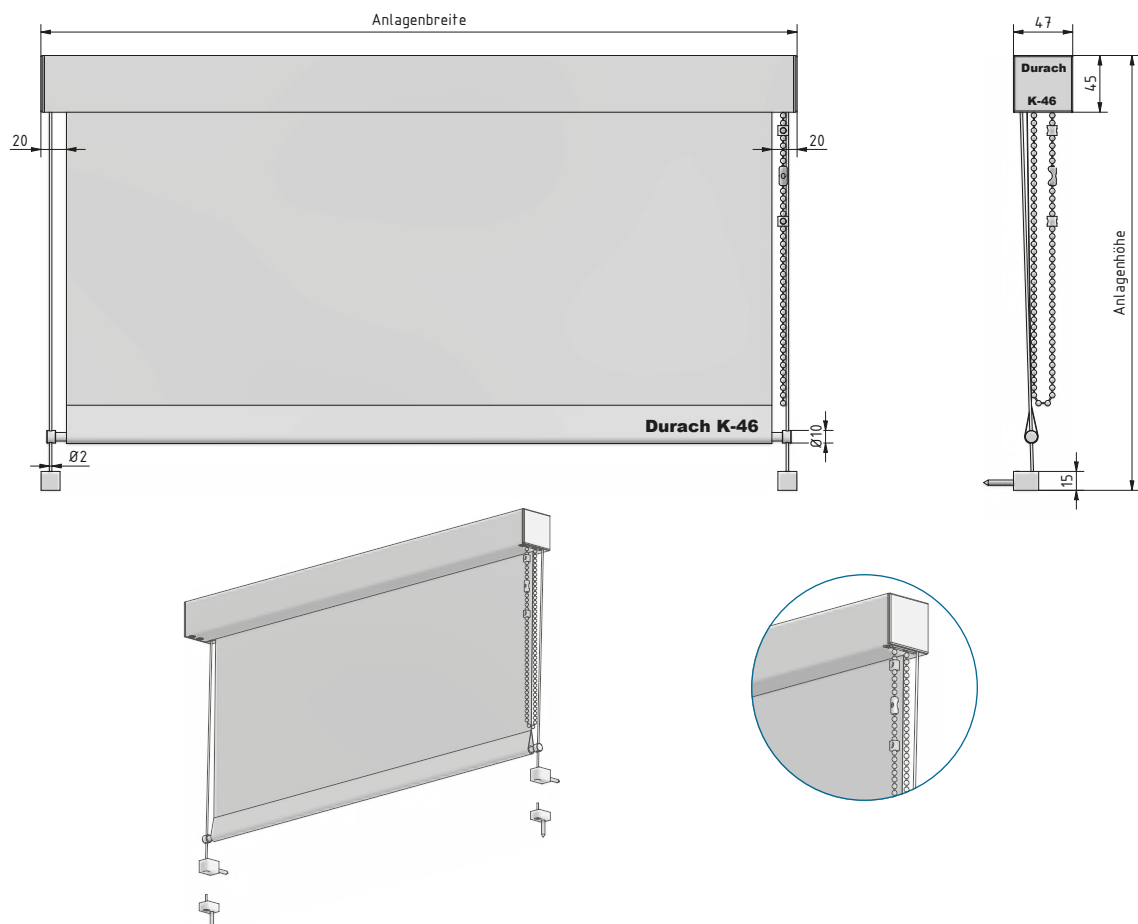
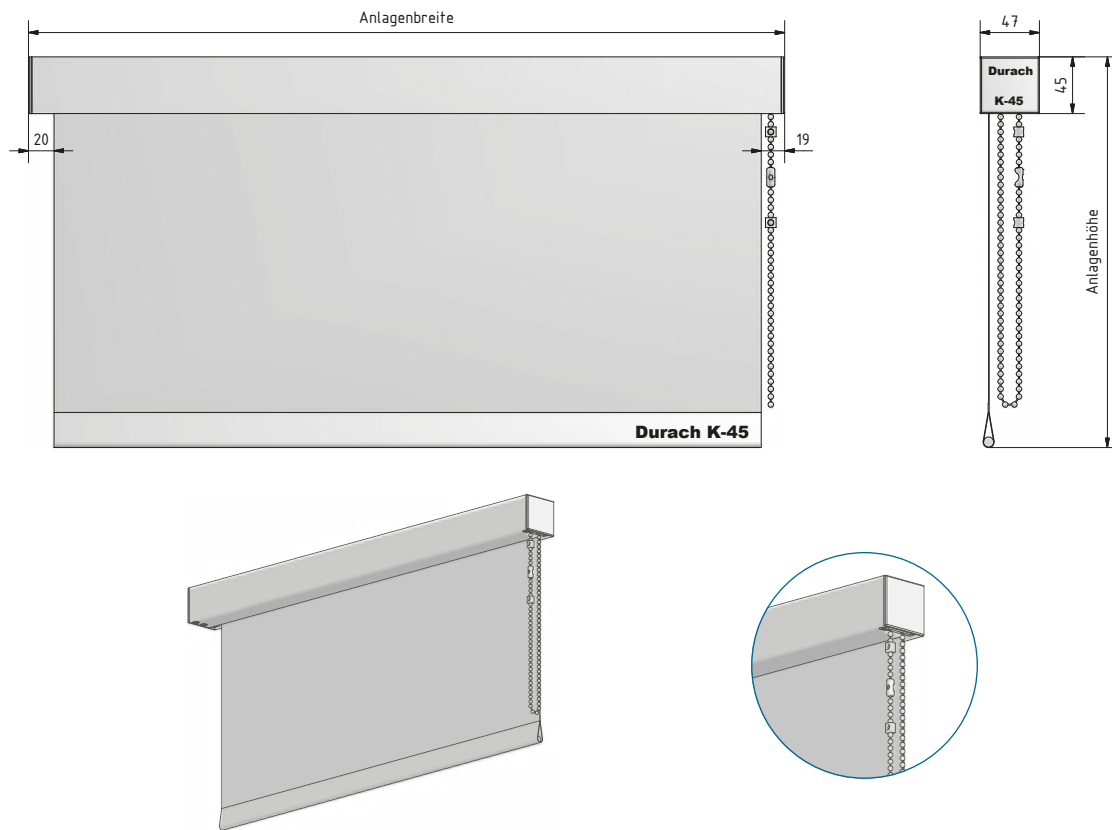
Kunststoff transparent (8 x 8 mm)
Art. Nr. R - 1275

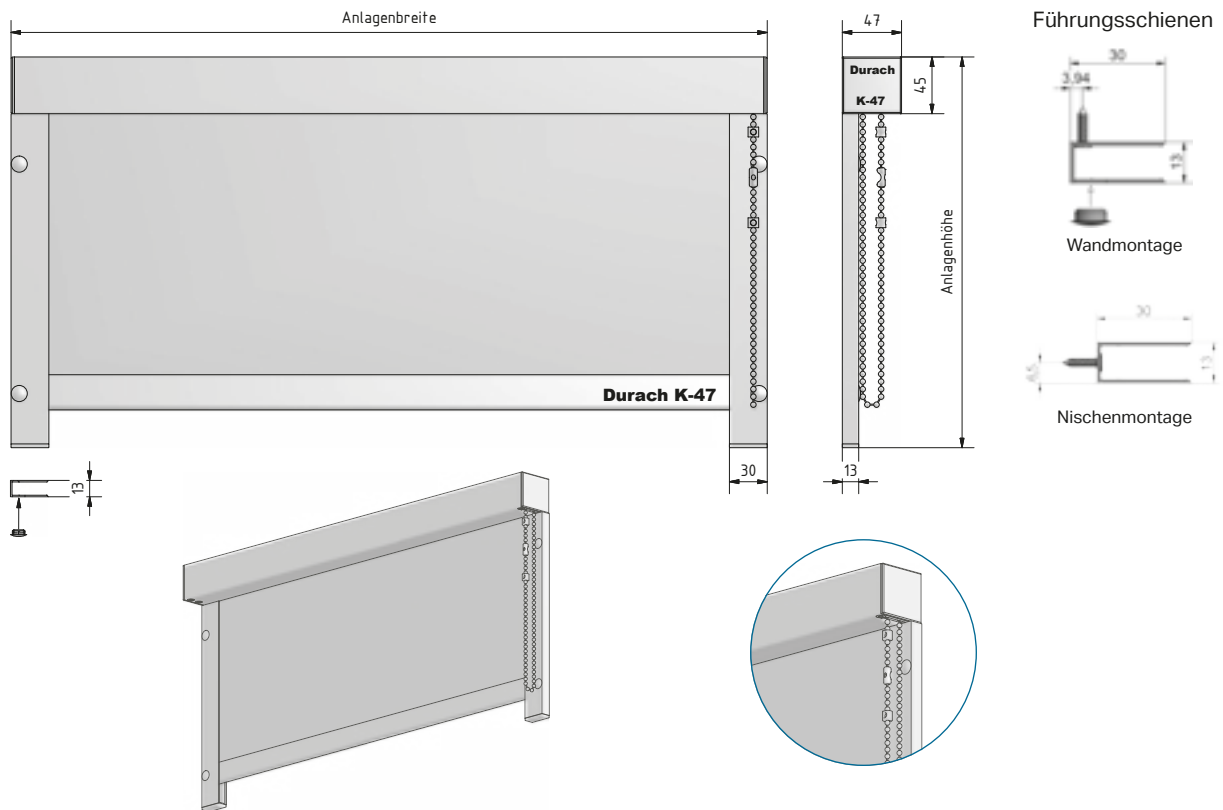


Ersatzkette Edelstahl

(4,8 mm x 6 mm)

Art. Nr. R - 1250





Behangstoffe

metallisiert

| Qualität | Preisgruppe | max. Stoffhöhe | max. Stoffbreite |
|--------------------|-------------|----------------|------------------|
| Originals 816, 812 | 3 | 200 cm | 240 cm |
| Originals 849 | 3 | 200 cm | 240 cm |

transparent

| Qualität | Preisgruppe | max. Stoffhöhe | max. Stoffbreite |
|----------------|-------------|----------------|------------------|
| Trevira Vision | 2 | 170 cm | 240 cm |

blickdicht

| Qualität | Preisgruppe | max. Stoffhöhe | max. Stoffbreite |
|---------------|-------------|----------------|------------------|
| Basic | 1 | 200 cm | 245 cm |
| Office Perlex | 2 | 150 cm | 300 cm |
| Trevira Shine | 2 | 200 cm | 240 cm |

technische Stoffe

| Qualität | Preisgruppe | max. Stoffhöhe | max. Stoffbreite |
|------------|-------------|----------------|------------------|
| MediScreen | 2 | 140 cm | 250 cm |
| Print | 2 | 130 cm | 300 cm |

halbtransparent

| Qualität | Preisgruppe | max. Stoffhöhe | max. Stoffbreite |
|---------------|-------------|----------------|------------------|
| Horizon Alu | 4 | 200 cm | 240 cm |
| Horizon Basic | 2 | 190 cm | 240 cm |
| Trevira II | 2 | 150 cm | 340 cm |
| Trevira Vario | 2 | 200 cm | 240 cm |

blackout

| Qualität | Preisgruppe | max. Stoffhöhe | max. Stoffbreite |
|-----------------|-------------|----------------|------------------|
| Basic Black Out | 2 | 150 cm | 245 cm |

Kettenzugrollo Modell K-45 (in Kassette 45 x 47 mm)

Technik

Bestehend aus einer rechtwinkligen Aluminiumkassette (45 x 47 mm), Material AlMgSi 05, Wandstärke 2 mm, weiß pulverbeschichtet (RAL 9016) oder Aluminium eloxiert (E6/EV1). Die Kassette ist mittels 15 mm starken und bündigen Aluminium-Enddeckeln seitlich geschlossen. Innenliegend befindet sich eine Aluminiumwelle (D = 23 x 1,5 mm) mit seitlich integriertem leichtgängigen Kettenzuggetriebe. Der Antrieb ist ausgestattet mit einer automatischen Arretierung zur Positionierung des Rollos in jeder gewünschten Höhe.

Bedienung

Bedienung über eine Endlos-Perlkette aus Edelstahl (4,8 x 6 mm).

Montage

Montage wahlweise an Wand oder Decke. Die Kassette wird nur von unten revisioniert.

Behang

Die Behangauswahl erfolgt aus der aktuellen Durach-Rollokollektion (Produkteigenschaften lt. jeweiligem Datenblatt). Möglich sind nur Behangqualitäten die für kleine Kassetten geeignet sind.

Beschwerungsprofil

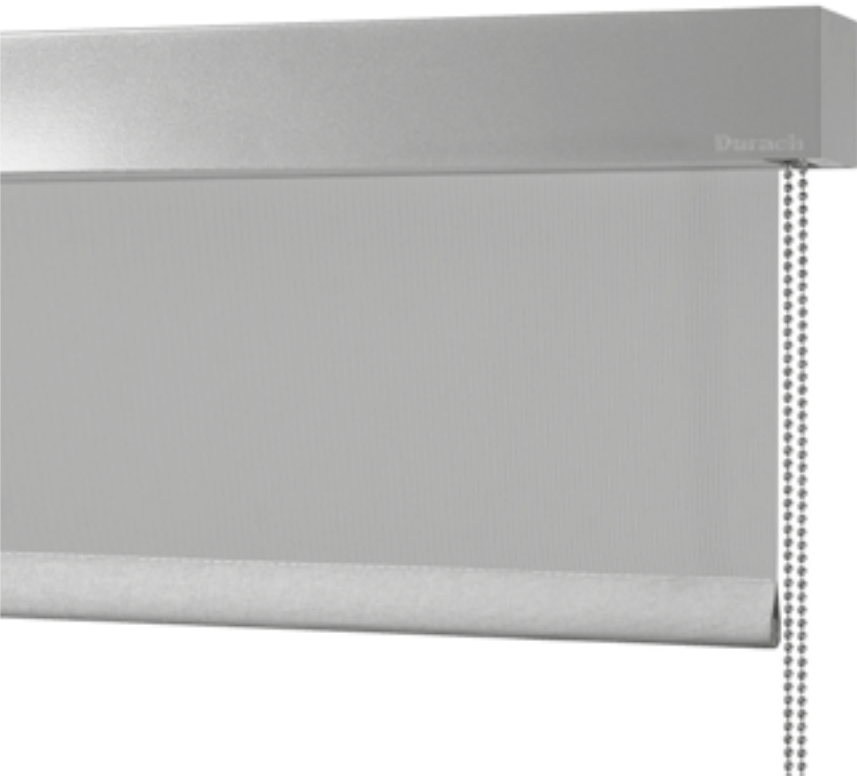
Der untere Behangabschluss erfolgt standardmäßig mit einem innenliegenden Edelstahl-Beschwerungsstab (D = 8 mm). Am unteren Ende des Behangs ist ein vernähter Hohlraum mit einer Höhe von 20 mm (Innenmaß) angebracht.

Produktvarianten

- K-46 mit seitlicher Seilverspannung
- K-47 mit seitlichen Führungsschienen 30 x 13 mm
- Individual-Farben nach RAL oder NCS pulverbeschichtet

Kindersicherheit

Bei allen Rolloanlagen mit Kettenbedienung sind die Vorgaben der Kindersicherheit zu beachten.



Modell K-60

Kettenzugrollo

in Kasette 60 x 62 mm

Modell K-60

Kettzugrollo in Kassette 60 x 62 mm



Hochwertiges Kassettenrollo mit eckiger Aluminiumkassette zur direkten Wand- und Deckenmontage. Ideal auch für den deckenbündigen Einbau mit Revision nach unten.

Seitenlager beidseitig mit integrierter Höhenverstellung. Bedienkette und innenliegender Beschwerungsstab aus Edelstahl.

Abmessungen

Breite: 40 - 180 cm
Höhe: 20 - siehe Tabelle

Profilfarben

- Alu eloxiert (E6/EV1) oder RAL 9016 Verkehrsweiß
- weitere RAL-Farben auf Anfrage (Mehrpreis)

Behangabschluss



Beschwerungsstab innenliegend
aus Edelstahl, D = 10 mm
(Standard)

Art. Nr. R - 1295



Beschwerungsstab außenliegend
aus Aluminium, D = 16 mm
(alternativ – ohne Mehrpreis)

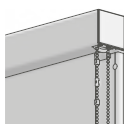
Art. Nr. R - 1292



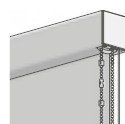
Beschwerungsstab außenliegend
aus Aluminium, 23 x 10 mm
mit Aluminium-Endkappen
(alternativ – ohne Mehrpreis)

Art. Nr. R - 1290

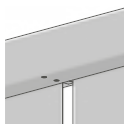
Modellvarianten



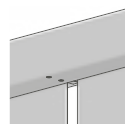
K-65
Führungsschienen



K-66
Seilverspannung



K-60-Z
Zwischenträger*



K-60-K
Kopplungsträger*

Hinweise

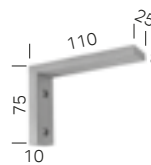
- Bestellbreite = Anlagenbreite
- * Technische Daten und Preise zu den Sonderlösungen finden Sie ab Seite 41
- Bei Modellen mit Führungsschienen und Seilverspannung fährt der Fallstab nicht in die Kassette ein
- Maximalhöhen beachten, siehe Tabelle Behangstoffe
- Behänge werden je nach Warenbreite mit Quernaht geliefert
- Für ein optimales Wickelverhalten ist ein Breiten-/Höhenverhältnis von 1:3 zu beachten
- Je nach Anlagengröße und Behangqualität können Wickeltoleranzen auftreten
- Bitte beachten Sie unsere Hinweise zum Thema Kindersicherheit gemäß DIN EN 13120



Wandträger Modell K-60 / E-60 + E-64

Behang vorne abrollend

Art. Nr. R - 1024



Wandträger 11 cm

Art. Nr. V - 1020 (weiß)
Art. Nr. V - 1021 (alu)

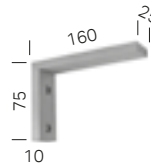


Beschwerungsstab innenliegend

für Seilführung

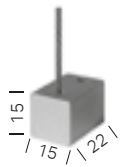
aus Edelstahl, D = 10 mm
(Standard)

Art. Nr. R - 1295/3



Wandträger 16 cm

Art. Nr. V - 1022 (weiß)
Art. Nr. V - 1023 (alu)



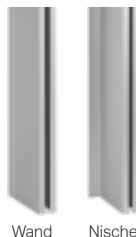
Seilführung für Wandmontage

Art. Nr. R - 1181



Seilführung für Decken-/Bodenmontage

Art. Nr. R - 1180



Führungsschienen 55 x 13 mm

(Standard)

für Wandmontage:
Art. Nr. R - 1440 (alu)
Art. Nr. R - 1441 (weiß)

für Nischenmontage:
Art. Nr. R - 1445 (alu)
Art. Nr. R - 1446 (weiß)

Wand Nische



Beschwerungsstab mit Bürste außenliegend

aus Aluminium, 20 x 11 mm
(Standard bei Ausführung mit
Führungsschienen)

Art. Nr. R - 1296



Kettenhalter Standard (transparent)

Art. Nr. R - 1267



Kettenhalter Aluminium

Art. Nr. R - 1260 (alu eloxiert)
Art. Nr. R - 1261 (weiß)



Kettenspanner

Art. Nr. R - 1262 (grau)
Art. Nr. R - 1263 (weiß)
Art. Nr. R - 1264 (schwarz)



Kettenstopper

Kunststoff transparent
(8 x 8 mm)

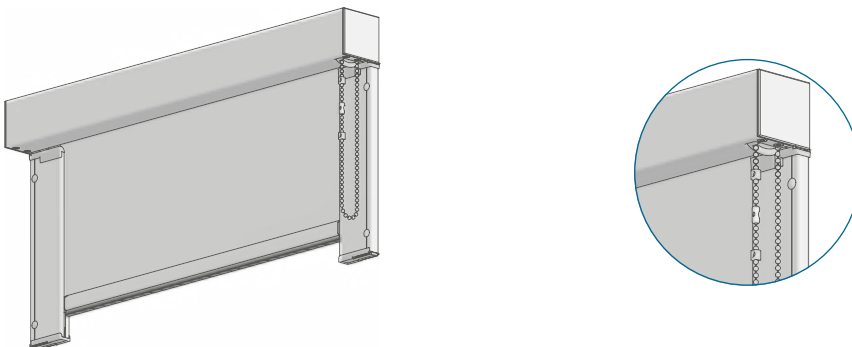
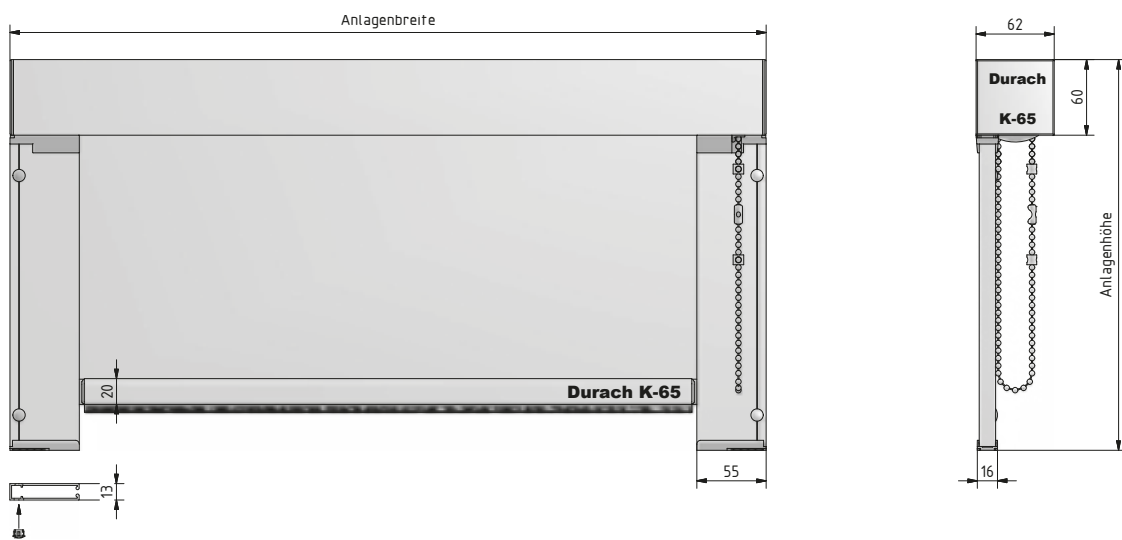
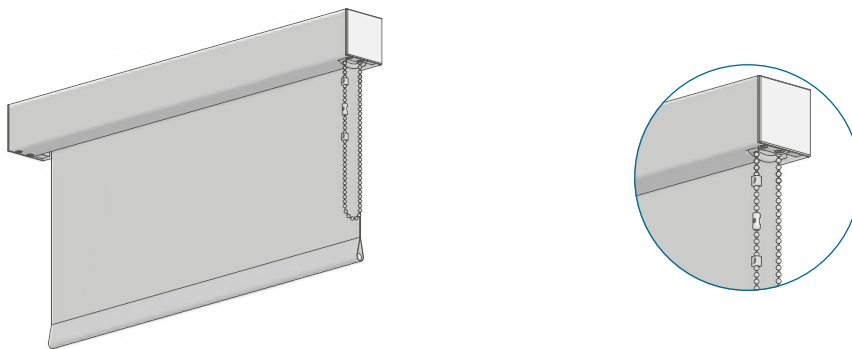
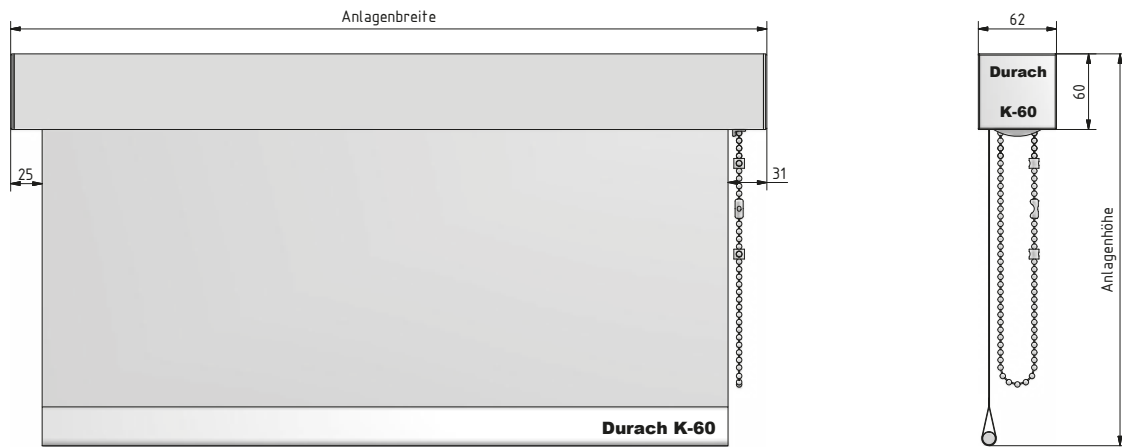
Art. Nr. R - 1275

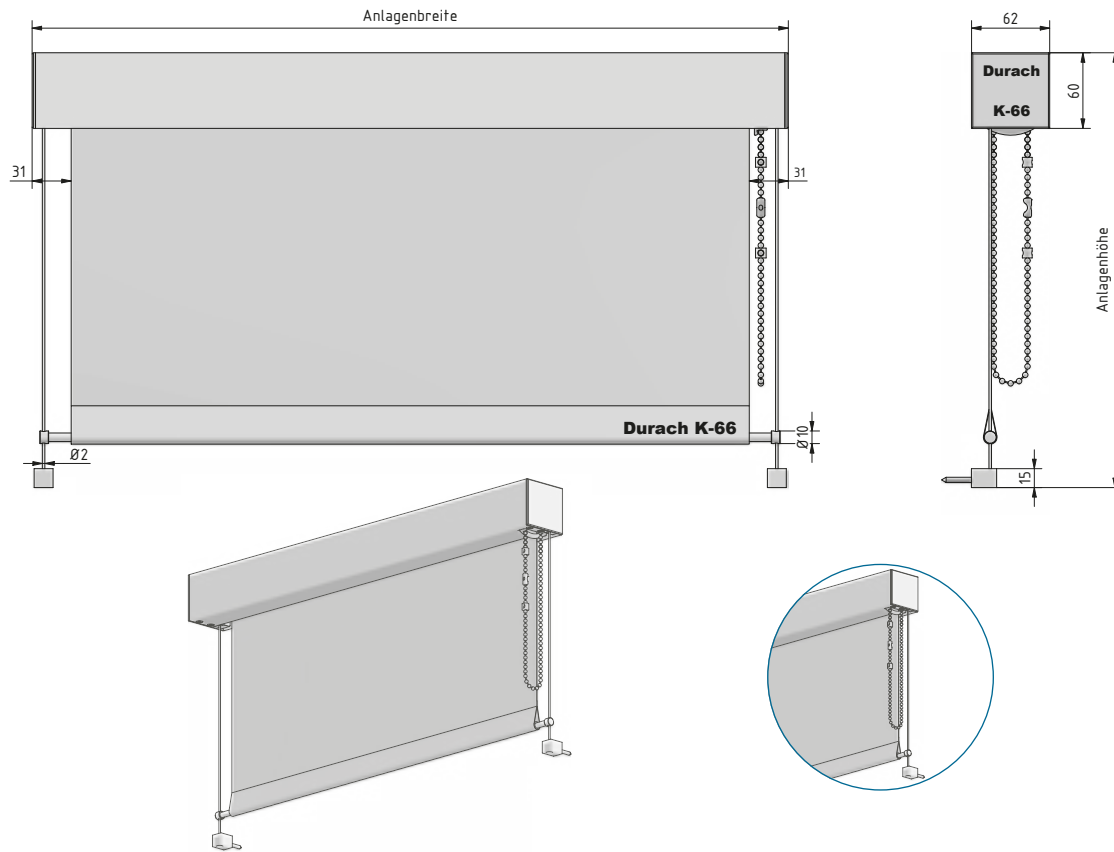


Ersatzkette Edelstahl

(4,8 mm x 6 mm)

Art. Nr. R - 1250





Behangstoffe

metallisiert

| Qualität | Preisgruppe | max. Stoffhöhe | max. Stoffbreite |
|--------------------|-------------|----------------|------------------|
| EnviroScreen | 2 | 250 cm | 300 cm |
| Originals 816, 812 | 3 | 300 cm | 240 cm |
| Originals 849 | 3 | 300 cm | 240 cm |
| Originals 890 | 4 | 300 cm | 240 cm |
| SilverScreen 2% | 4 | 270 cm | 280 cm |
| SilverScreen 3% | 4 | 210 cm | 280 cm |
| SilverScreen 4% | 4 | 250 cm | 240 cm |

transparent

| Qualität | Preisgruppe | max. Stoffhöhe | max. Stoffbreite |
|----------------|-------------|----------------|------------------|
| FlexScreen 10% | 2 | 250 cm | 300 cm |
| Trevira Vision | 2 | 300 cm | 240 cm |

blickdicht

| Qualität | Preisgruppe | max. Stoffhöhe | max. Stoffbreite |
|---------------|-------------|----------------|------------------|
| Basic | 1 | 300 cm | 245 cm |
| Office Perlex | 2 | 280 cm | 300 cm |
| Trevira Shine | 2 | 300 cm | 240 cm |

technische Stoffe

| Qualität | Preisgruppe | max. Stoffhöhe | max. Stoffbreite |
|---------------------------------------|-------------|----------------|------------------|
| Cinema | 4 | 150 cm | 500 cm |
| Laserschutz - Durach Beam | 4 + 10% | 190 cm | 170 cm |
| Laserschutz - Durach Black Out | 4 | 300 cm | 275 cm |
| Laserschutz - Durach Black Out Master | 4 | 260 cm | 240 cm |
| MediScreen | 2 | 250 cm | 250 cm |
| Print | 2 | 250 cm | 300 cm |

halbtransparent

| Qualität | Preisgruppe | max. Stoffhöhe | max. Stoffbreite |
|---------------|-------------|----------------|------------------|
| Chameleon | 3 | 160 cm | 300 cm |
| FlexScreen 1% | 2 | 210 cm | 300 cm |
| FlexScreen 5% | 2 | 220 cm | 300 cm |
| Horizon Alu | 4 | 300 cm | 240 cm |
| Horizon Basic | 2 | 300 cm | 240 cm |
| Purolux | 3 | 110 cm | 250 cm |
| Trevira II | 2 | 280 cm | 340 cm |
| Trevira Vario | 2 | 300 cm | 240 cm |

blackout

| Qualität | Preisgruppe | max. Stoffhöhe | max. Stoffbreite |
|------------------|-------------|----------------|------------------|
| Basic Black Out | 2 | 280 cm | 245 cm |
| Black Out Master | 4 | 260 cm | 240 cm |
| Nightlife | 2 | 300 cm | 240 cm |
| Textil Black Out | 3 | 280 cm | 260 cm |

Kettenzugrollo Modell K-60 (in Kassette 60 x 62 mm)

Technik

Bestehend aus einer rechtwinkligen Aluminiumkassette (60 x 62 mm), Material AlMgSi 05, Wandstärke 2 mm, weiß pulverbeschichtet (RAL 9016) oder Aluminium eloxiert (E6/EV1). Die Kassette ist mittels 15 mm starken und bündigen Aluminium-Enddeckeln seitlich geschlossen. Seitenlager beidseitig mit integrierter Höhenverstellung. Innenliegend befindet sich eine Aluminiumwelle (D = 34 x 1,5 mm) mit seitlich integriertem leichtgängigen Kettenzuggetriebe. Der Antrieb ist ausgestattet mit einer automatischen Arretierung zur Positionierung des Rollos in jeder gewünschten Höhe. Bei größeren Anlagen bzw. schweren Behängen ist zum präzisen Aufrollen des Behanges in der Rollowelle eine Unterstützungsfeder integriert.

Bedienung

Bedienung über eine Endlos-Perlkette aus Edelstahl (4,8 x 6 mm). Durch die geschlossene Antriebseinheit mit Auslasstrichter ist eine geräuscharme und sichere Bedienung gewährleistet.

Montage

Montage wahlweise an Wand oder Decke. Die Kassette ist zum deckenbündigen Einbau geeignet und wird nur von unten revisioniert.

Behang

Die Behangauswahl erfolgt aus der aktuellen Durach-Rollokollektion (Produkteigenschaften lt. jeweiligem Datenblatt).

Beschwerungsprofil

Als unterer Behangabschluss dient ein innenliegender V2A-Beschwerungsstab (D = 10mm). Dieser liegt in einem abgenähten Hohlraum mit 25 mm Innenmaß. Gegen das Verrutschen des Fallstabes ist an beiden Enden ein O-Ring in den Beschwerungsstab eingearbeitet. Die sichtbaren Stirnseiten des Stabes sind plangedreht.

Produktvarianten

- K-65 mit seitlichen Führungsschienen 55 x 13 mm
- K-66 mit seitlicher Seilverspannung
- K-60-Z als Zwischenträgeranlage in durchgehender Kassette zur Montage von zwei Anlagen mit geringem Lichteinfall
- K-60-K als Kopplungsträgeranlage in durchgehender Kassette zur Montage von mehreren Anlagen mit einem Antrieb
- Individual-Farben nach RAL oder NCS pulverbeschichtet

Kindersicherheit

Bei allen Rolloanlagen mit Kettenbedienung sind die Vorgaben der Kindersicherheit zu beachten.



Modell K-80

Kettzugrollo

in Kasette 80 x 82 mm

Modell K-80

Kettzugrollo in Kassette 80 x 82 mm



Hochwertiges Kassettenrollo mit eckiger Aluminiumkassette zur direkten Wand- und Deckenmontage. Ideal auch für den deckenbündigen Einbau mit Revision nach unten.

Seitenlager beidseitig mit integrierter Höhenverstellung. Bedienkette und innenliegender Beschwerungsstab aus Edelstahl.

Abmessungen

Breite: 40 - 310 cm
Höhe: 20 - siehe Tabelle

Profilfarben

- Alu eloxiert (E6/EV1) oder RAL 9016 Verkehrsweiß
- weitere RAL-Farben auf Anfrage (Mehrpreis)

Behangabschluss



Beschwerungsstab innenliegend
aus Edelstahl, D = 10 mm
(Standard)

Art. Nr. R - 1295



Beschwerungsstab außenliegend
aus Aluminium, D = 16 mm
(alternativ – ohne Mehrpreis)

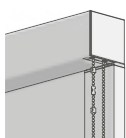
Art. Nr. R - 1292



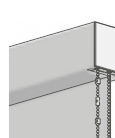
Beschwerungsstab außenliegend
aus Aluminium, 23 x 10 mm
mit Aluminium-Endkappen
(alternativ – ohne Mehrpreis)

Art. Nr. R - 1290

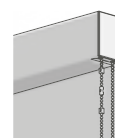
Modellvarianten



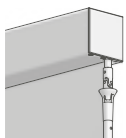
K-85
Führungsschienen



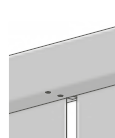
K-86
Seilverspannung



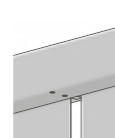
K-83
Fallstabführung



K-88
Kurbelantrieb



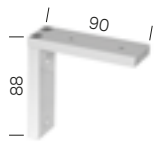
K-80-Z
Zwischenträger*



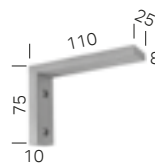
K-80-K
Kopplungsträger*

Hinweise

- Bestellbreite = Anlagenbreite
- * Technische Daten und Preise zu den Sonderlösungen finden Sie ab Seite 41
- Bei Modellen mit Führungsschienen und Seilverspannung fährt der Fallstab nicht in die Kassette ein
- Maximalhöhen beachten, siehe Tabelle Behangstoffe
- Behänge werden je nach Warenbreite mit Quernaht geliefert
- Für ein optimales Wickelverhalten ist ein Breiten-/Höhenverhältnis von 1:3 zu beachten
- Je nach Anlagengröße und Behangqualität können Wickeltoleranzen auftreten
- Bitte beachten Sie unsere Hinweise zum Thema Kindersicherheit gemäß DIN EN 13120



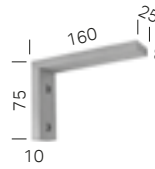
Wandträger Modell K-80 / E-80
Behang vorne abrollend
Art. Nr. R - 1025



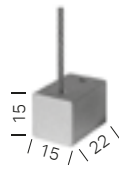
Wandträger 11 cm
Art. Nr. V - 1020 (weiß)
Art. Nr. V - 1021 (alu)



Beschwerungsstab innenliegend
für Seilführung
aus Edelstahl, D = 10 mm
(Standard)
Art. Nr. R - 1295/3



Wandträger 16 cm
Art. Nr. V - 1022 (weiß)
Art. Nr. V - 1023 (alu)



Seilführung für Wandmontage
Art. Nr. R - 1181



Seilführung für Decken-/Bodenmontage
Art. Nr. R - 1180



Führungsschienen mit Bürstendichtung 70 x 27 mm
(Standard)
für Wand- oder Nischenmontage:
Art. Nr. R - 1470 (alu)
Art. Nr. R - 1471 (weiß)



Beschwerungsstab mit Bürste außenliegend
aus Aluminium, 42 x 12 mm
(Standard bei Ausführung mit Führungsschienen)
Art. Nr. R - 1297



Fallstabführung 18 x 18 mm
für Nischenmontage:
Art. Nr. R - 1455 (weiß)



Getriebe mit Gelenk und Zapfen
(ohne Kurbel)
Art. Nr. R - 1850



Getriebe mit fester Kurbel
Art. Nr. R - 1855



Kurbel, 160 cm
(Maß = abgeknickt)
Art. Nr. R - 1860
für Getriebe Art. Nr. R - 1850



Kettenhalter Standard (transparent)
Art. Nr. R - 1267



Kettenhalter Aluminium
Art. Nr. R - 1260 (alu eloxiert)
Art. Nr. R - 1261 (weiß)



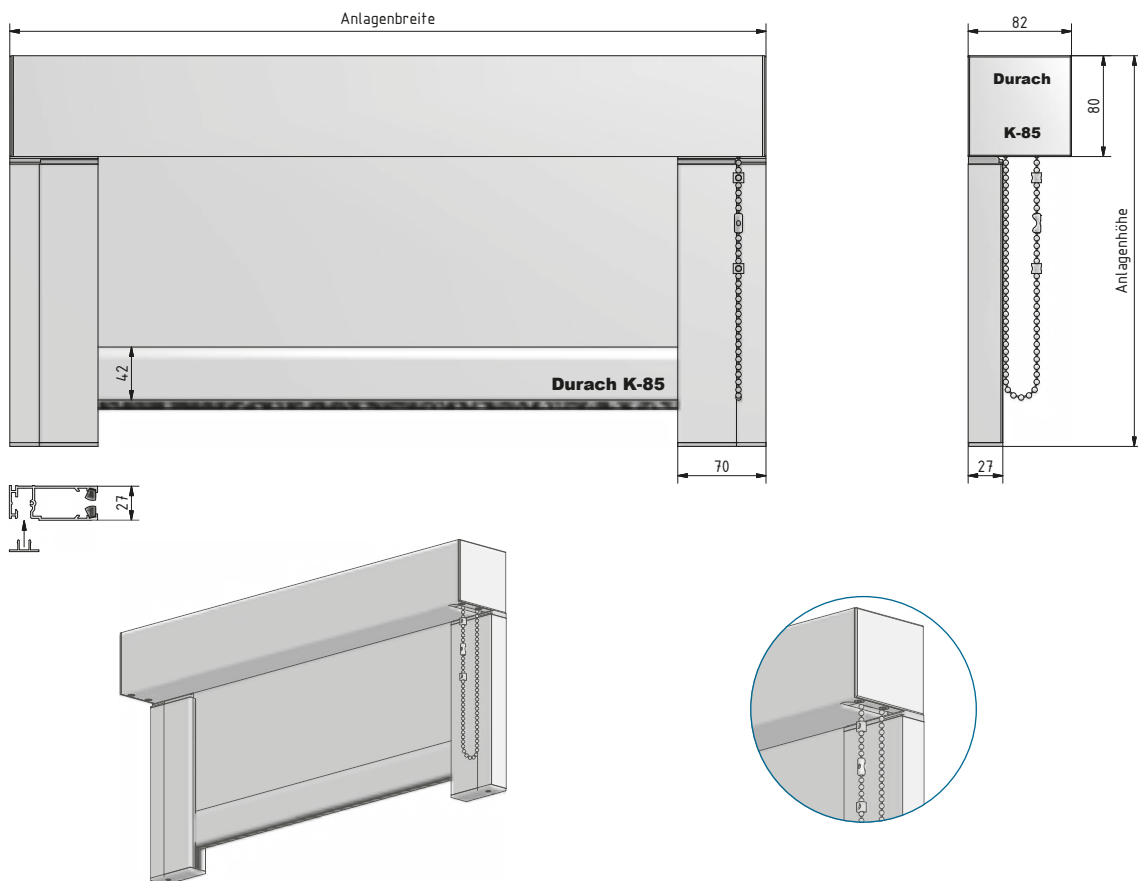
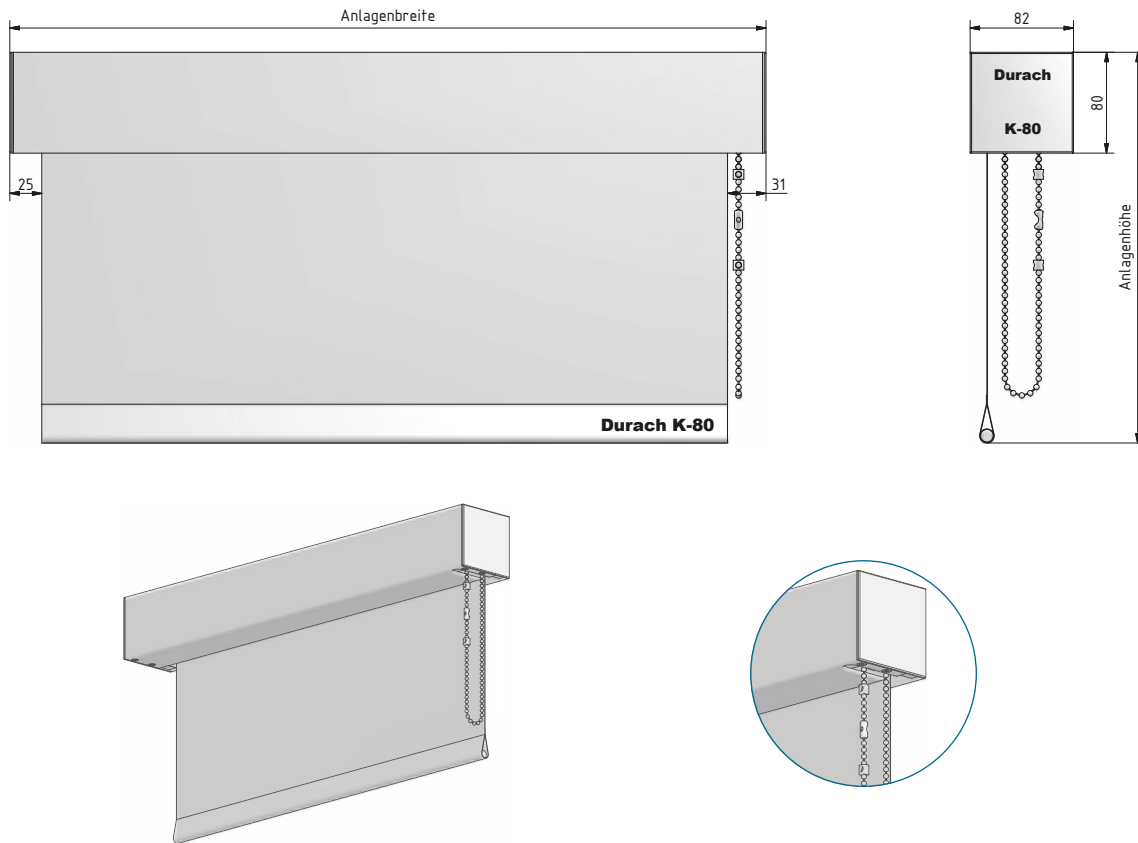
Kettenspanner
Art. Nr. R - 1262 (grau)
Art. Nr. R - 1263 (weiß)
Art. Nr. R - 1264 (schwarz)

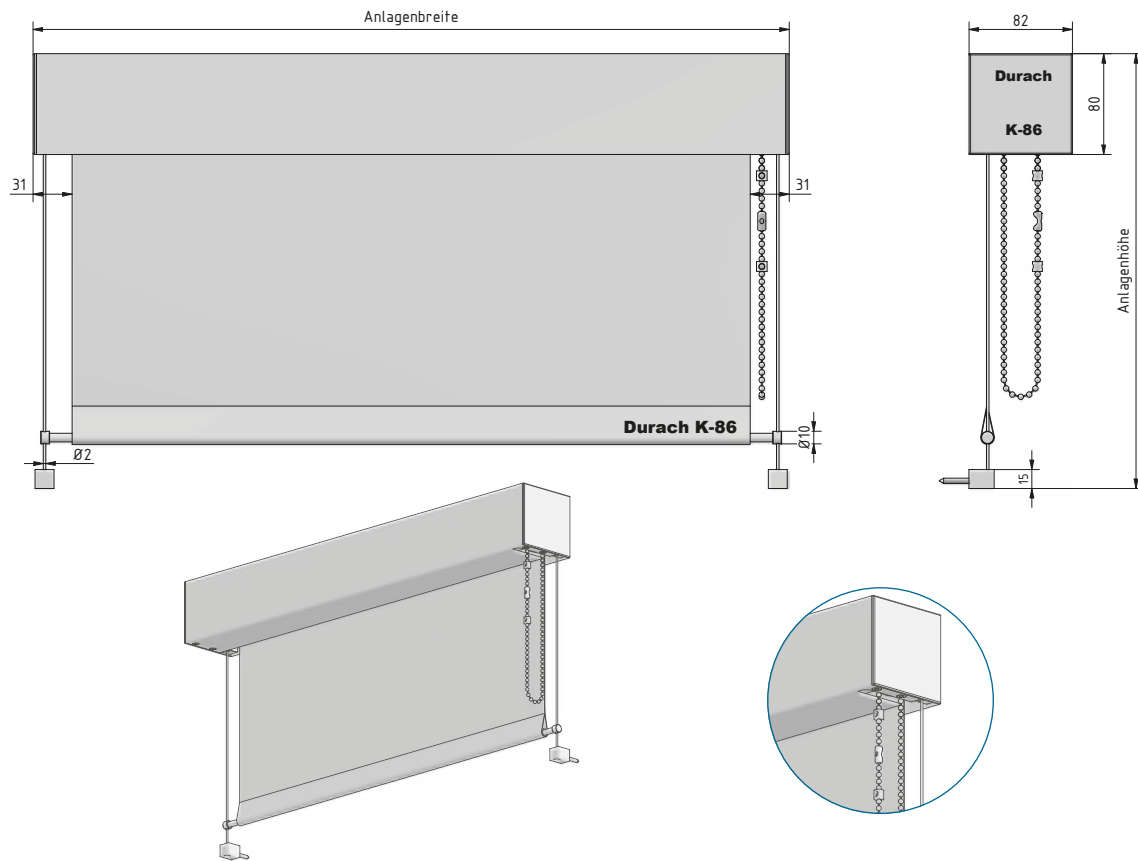


Kettenstopper
Kunststoff transparent
(8 x 8 mm)
Art. Nr. R - 1275



Ersatzkette Edelstahl
(4,8 mm x 6 mm)
Art. Nr. R - 1250





Behangstoffe

metallisiert

| Qualität | Preisgruppe | max. Stoffhöhe | max. Stoffbreite |
|--------------------|-------------|----------------|------------------|
| EnviroScreen | 2 | 400 cm | 300 cm |
| Originals 816, 812 | 3 | 400 cm | 240 cm |
| Originals 849 | 3 | 400 cm | 240 cm |
| Originals 890 | 4 | 400 cm | 240 cm |
| SilverScreen 2% | 4 | 400 cm | 280 cm |
| SilverScreen 3% | 4 | 380 cm | 280 cm |
| SilverScreen 4% | 4 | 400 cm | 240 cm |

transparent

| Qualität | Preisgruppe | max. Stoffhöhe | max. Stoffbreite |
|----------------|-------------|----------------|------------------|
| FlexScreen 10% | 2 | 400 cm | 300 cm |
| Trevira Vision | 2 | 400 cm | 240 cm |

blickdicht

| Qualität | Preisgruppe | max. Stoffhöhe | max. Stoffbreite |
|---------------|-------------|----------------|------------------|
| Basic | 1 | 400 cm | 245 cm |
| Office Perlex | 2 | 400 cm | 300 cm |
| Trevira Shine | 2 | 400 cm | 240 cm |

technische Stoffe

| Qualität | Preisgruppe | max. Stoffhöhe | max. Stoffbreite |
|---------------------------------------|-------------|----------------|------------------|
| Cinema | 4 | 280 cm | 500 cm |
| Laserschutz - Durach Beam | 4 + 10% | 370 cm | 170 cm |
| Laserschutz - Durach Black Out | 4 | 400 cm | 275 cm |
| Laserschutz - Durach Black Out Master | 4 | 400 cm | 240 cm |
| MediScreen | 2 | 400 cm | 250 cm |
| Print | 2 | 400 cm | 300 cm |

halbtransparent

| Qualität | Preisgruppe | max. Stoffhöhe | max. Stoffbreite |
|---------------|-------------|----------------|------------------|
| Chameleon | 3 | 320 cm | 300 cm |
| FlexScreen 1% | 2 | 400 cm | 300 cm |
| FlexScreen 5% | 2 | 400 cm | 300 cm |
| Horizon Alu | 4 | 400 cm | 240 cm |
| Horizon Basic | 2 | 400 cm | 240 cm |
| Purolux | 3 | 220 cm | 250 cm |
| Trevira II | 2 | 400 cm | 340 cm |
| Trevira Vario | 2 | 400 cm | 240 cm |

blackout

| Qualität | Preisgruppe | max. Stoffhöhe | max. Stoffbreite |
|------------------|-------------|----------------|------------------|
| Basic Black Out | 2 | 400 cm | 245 cm |
| Black Out Master | 4 | 400 cm | 240 cm |
| Nightlife | 2 | 400 cm | 240 cm |
| Textil Black Out | 3 | 400 cm | 260 cm |

Kettenzugrollo Modell K-80 (in Kassette 80 x 82 mm)

Technik

Bestehend aus einer rechtwinkligen Aluminiumkassette (80 x 82 mm), Material AlMgSi 05, Wandstärke 2 mm, weiß pulverbeschichtet (RAL 9016) oder Aluminium eloxiert (E6/EV1). Die Kassette ist mittels 15 mm starken und bündigen Aluminium-Enddeckeln seitlich geschlossen. Seitenlager beidseitig mit integrierter Höhenverstellung. Innenliegend befindet sich je nach statischen Erfordernissen eine Aluminiumwelle (D = 44 mm, D = 49 mm oder D = 57 mm) mit seitlich integriertem leichtgängigen Kettenzuggetriebe. Der Antrieb ist ausgestattet mit einer automatischen Arretierung zur Positionierung des Rollos in jeder gewünschten Höhe. Bei größeren Anlagen bzw. schweren Behängen ist zum präzisen Aufrollen des Behanges in der Rollwelle eine Unterstützungsfeder integriert.

Bedienung

Bedienung über eine Endlos-Perlkette aus Edelstahl (4,8 x 6 mm).

Montage

Montage wahlweise an Wand oder Decke. Die Kassette ist zum deckenbündigen Einbau geeignet und wird nur von unten revisioniert.

Behang

Die Behangauswahl erfolgt aus der aktuellen Durach-Rollokollektion (Produkteigenschaften lt. jeweiligem Datenblatt).

Beschwerungsprofil

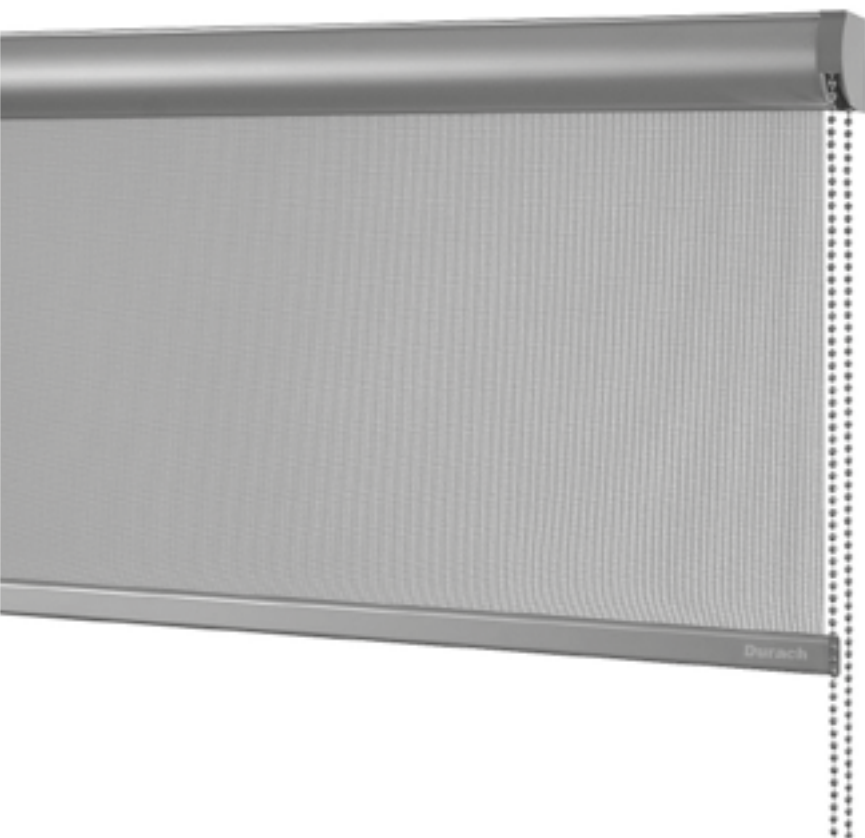
Als unterer Behangabschluss dient ein innenliegender V2A-Beschwerungsstab (D = 10mm). Dieser liegt in einem abgenähten Hohlraum mit 25 mm Innenmaß. Gegen das Verrutschen des Fallstabes ist an beiden Enden ein O-Ring in den Beschwerungsstab eingearbeitet. Die sichtbaren Stirnseiten des Stabes sind plangedreht.

Produktvarianten

- K-85 mit seitlichen Führungsschienen 70 x 27 mm
- K-86 mit seitlicher Seilverspannung
- K-83 mit Fallstabführung und Führungsschienen 18 x 18 mm
- K-88 mit Kurbelantrieb
- K-80-Z als Zwischenträgeranlage in durchgehender Kassette zur Montage von zwei Anlagen mit geringem Lichteinfall
- K-80-K als Kopplungsträgeranlage in durchgehender Kassette zur Montage von mehreren Anlagen mit einem Antrieb
- Individual-Farben nach RAL oder NCS pulverbeschichtet

Kindersicherheit

Bei allen Rolloanlagen mit Kettenbedienung sind die Vorgaben der Kindersicherheit zu beachten.



Modell R-40

Kettzugrollo

in halbrunder Minikassette

Modell R-40

Kettzugrollo in halbrunder Minikassette



Rollosystem in einer kleinen, halbrunden Aluminiumkassette für Wand- und Deckenmontage oder Montage im Fensterflügel.

Ideal auch mit seitlicher Seilführung oder mit aufgeständerten Seitenführungsschienen.

Abmessungen

Breite: 20 - 150 cm
Höhe: 20 - siehe Tabelle

Profilfarben

- Alu eloxiert (E6/EV1) oder RAL 9016 Verkehrsweiß
- weitere RAL-Farben auf Anfrage (Mehrpreis)
- Enddeckel der Kassetten und Fallstäbe aus Kunststoff, Farbe Weiß oder Grau

Behangabschluss



Beschwerungsstab außenliegend

aus Aluminium, 21 x 10 mm
mit Kunststoff-Endkappen
(Standard)

Art. Nr. R - 1298 (weiß oder alu)

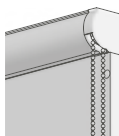


Fallstab mit Bürste außenliegend

aus Aluminium, 20 x 11 mm
(Standard bei Ausführung mit
Führungsschienen)

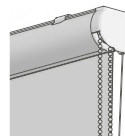
Art. Nr. R - 1296

Modellvarianten



R-45

Führungsschienen



R-46

Seilverspannung

Hinweise

- Bestellbreite = Anlagenbreite
- Bei Modellen mit Führungsschienen und Seilverspannung fährt der Fallstab nicht in die Kassette ein
- Maximalhöhen beachten, siehe Tabelle Behangstoffe
- Behänge werden je nach Warenbreite mit Quernaht geliefert
- Für ein optimales Wickelverhalten ist ein Breiten-/Höhenverhältnis von 1:3 zu beachten
- Je nach Anlagengröße und Behangqualität können Wickeltoleranzen auftreten
- Bitte beachten Sie unsere Hinweise zum Thema Kindersicherheit gemäß DIN EN 13120



Universalclip
für Wand- oder Deckenmontage
(serienmäßig enthalten)
Art. Nr. R - 1410 (natur)



Seilführung mit Fußplättchen
Art. Nr. R - 1175



Führungsschienen 30 x 19 mm
Art. Nr. R - 1450 (alu)
Art. Nr. R - 1451 (weiß)



Abspannwinkel für Seilführung
Art. Nr. R - 1176



**Führungsschienen mit
Bürstendichtung 40 x 18 mm**
Art. Nr. R - 1460 (alu)
Art. Nr. R - 1461 (weiß)



Kettenhalter Standard (transparent)
Art. Nr. R - 1267



Kettenhalter Aluminium
Art. Nr. R - 1260 (alu eloxiert)
Art. Nr. R - 1261 (weiß)



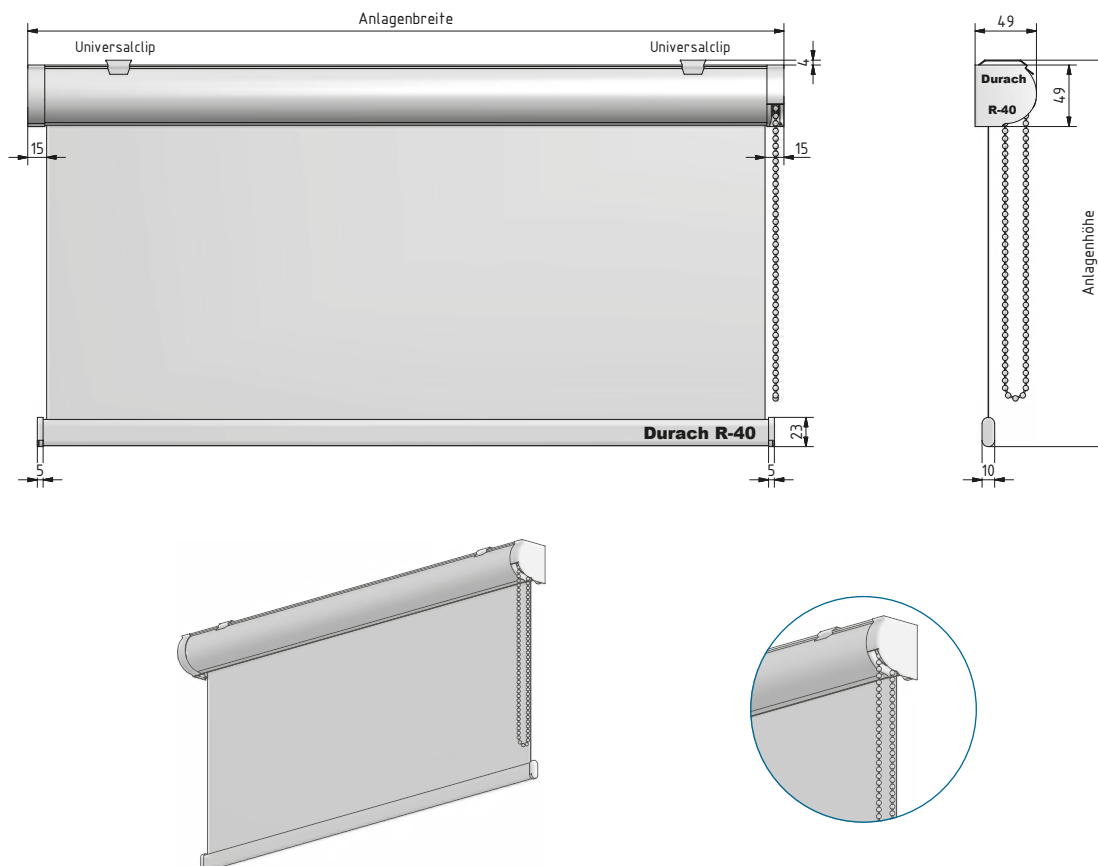
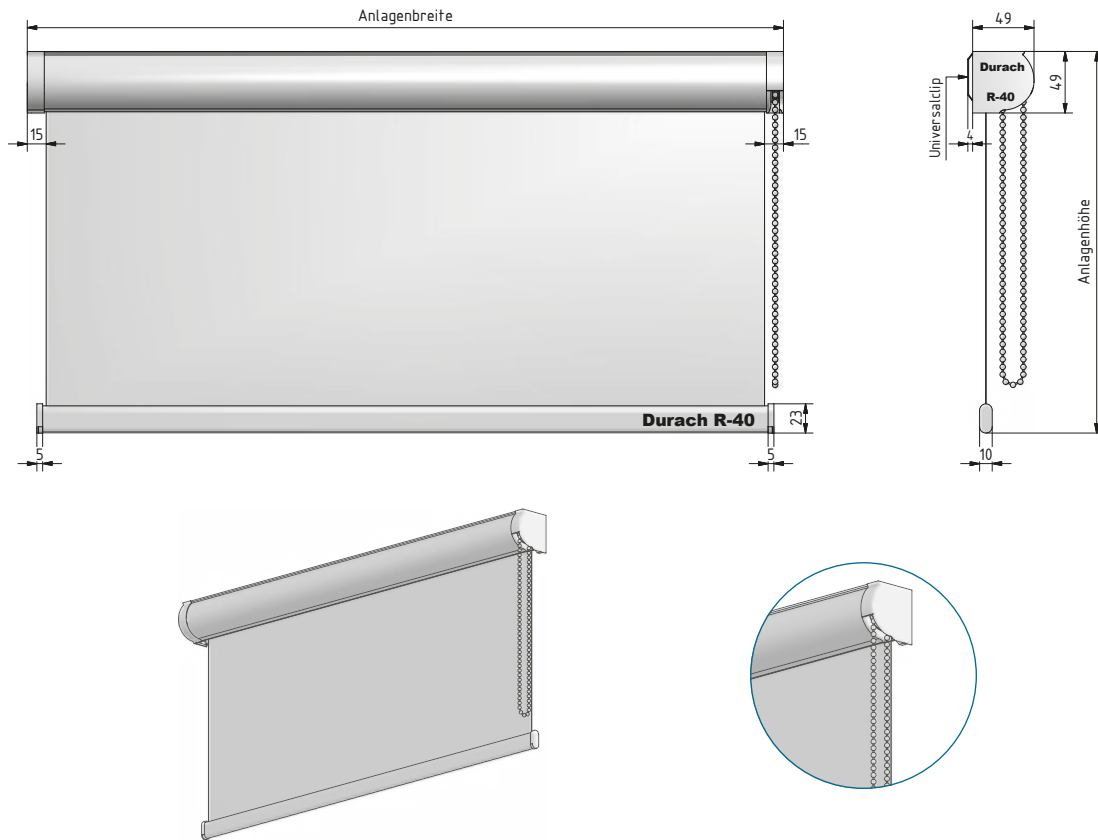
Kettenspanner
Art. Nr. R - 1262 (grau)
Art. Nr. R - 1263 (weiß)
Art. Nr. R - 1264 (schwarz)



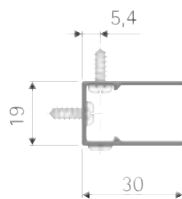
Kettenstopper
Kunststoff transparent
(8 x 8 mm)
Art. Nr. R - 1275



Ersatzkette Metall
(4,8 mm x 6 mm)
Art. Nr. R - 1250/1

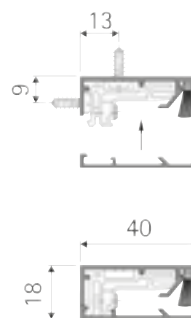


Führungsschienen
30 x 19 mm



Wand- o. Nischenmontage

Führungsschienen
40 x 18 mm



Wand- o. Nischenmontage

Behangstoffe

metallisiert

| Qualität | Preisgruppe | max. Stoffhöhe | max. Stoffbreite |
|--------------------|-------------|----------------|------------------|
| EnviroScreen | 2 | 100 cm | 300 cm |
| Originals 816, 812 | 3 | 200 cm | 240 cm |
| Originals 849 | 3 | 200 cm | 240 cm |

technische Stoffe

| Qualität | Preisgruppe | max. Stoffhöhe | max. Stoffbreite |
|------------|-------------|----------------|------------------|
| MediScreen | 2 | 100 cm | 250 cm |
| Print | 2 | 100 cm | 300 cm |

transparent

| Qualität | Preisgruppe | max. Stoffhöhe | max. Stoffbreite |
|----------------|-------------|----------------|------------------|
| Trevira Vision | 2 | 130 cm | 240 cm |

halbtransparent

| Qualität | Preisgruppe | max. Stoffhöhe | max. Stoffbreite |
|---------------|-------------|----------------|------------------|
| Horizon Alu | 4 | 150 cm | 240 cm |
| Horizon Basic | 2 | 140 cm | 240 cm |
| Trevira II | 2 | 110 cm | 340 cm |
| Trevira Vario | 2 | 200 cm | 240 cm |

blickdicht

| Qualität | Preisgruppe | max. Stoffhöhe | max. Stoffbreite |
|---------------|-------------|----------------|------------------|
| Basic | 1 | 170 cm | 245 cm |
| Office Perlex | 2 | 110 cm | 300 cm |
| Trevira Shine | 2 | 140 cm | 240 cm |

blackout

| Qualität | Preisgruppe | max. Stoffhöhe | max. Stoffbreite |
|-----------------|-------------|----------------|------------------|
| Basic Black Out | 2 | 110 cm | 245 cm |

Kettenzugrollo Modell R-40 (in halbrunder Minikassette 49 x 49 mm)

Technik

Das Rollo ist in einer formschönen halbrunden Kassette (Außenabmessung 49 x 49 mm) integriert, das seitlich mit farblich angepassten und fest verschraubten Kunststoff-Endkappen verschlossen ist. Die Oberfläche der Kassette ist weiß pulverbeschichtet (RAL 9016) oder Aluminium eloxiert (E6/EV1). Die Rollowelle besteht aus einem Aluminiumprofil (D = 27 mm) mit seitlich integriertem Kettenzuggetriebe. Eine im Getriebe integrierte Feder sorgt für ein optimales Schließverhalten des Behanges in hochgezogenem Zustand. Der Rollobehang ist in jeder beliebigen Höhe fixierbar.

Bedienung

Bedienung über eine Endlos-Perlkette aus Metall (4,8 x 6 mm).

Montage

Montage wahlweise mit Wand- oder Deckenclips. Das Rollo ist zudem ideal für die Montage an oder im Fensterflügel. In Kombination mit seitlichen Führungsschienen besteht zusätzlich die Möglichkeit das Rollo aufzuständern.

Behang

Behangauswahl aus der aktuellen Durach-Rollokollektion (Produkteigenschaften lt. jeweiligem Datenblatt).

Beschwerungsprofil

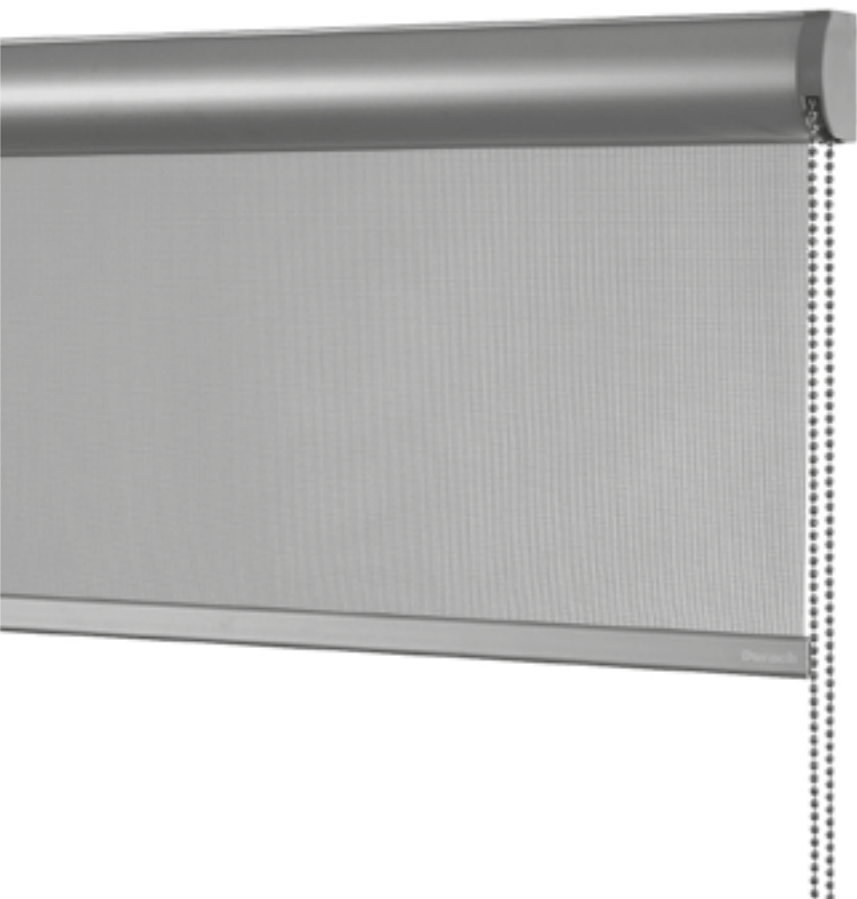
Der untere Behangabschluss erfolgt standardmäßig mit einem außenliegenden Aluminium-Fallstab (21 x 10 mm, eloxiert E6/EV1). Das Profil wird seitlich mit farblich angepassten Kunststoffendkappen verschlossen. Die Endkappen sind verschraubt und nicht nur gesteckt.

Produktvarianten

- R-45-30 mit Führungsschienen 30 x 19 mm
- R-45-40 mit Führungsschienen 40 x 18 mm
- R-46 mit seitlicher Seilverspannung
- Individual-Farben nach RAL oder NCS pulverbeschichtet

Kindersicherheit

Bei allen Rolloanlagen mit Kettenbedienung sind die Vorgaben der Kindersicherheit zu beachten.



Modell R-80

Kettzugrollo

in halbrunder Kassette

Modell R-80

Kettzugrollo in halbrunder Kassette



Rollsystem in einer halbrunden Aluminiumkassette für Wand- und Deckenmontage oder Montage im Fensterflügel.

Ideal auch mit seitlicher Seilführung oder mit aufgeständerten Seitenführungsschienen.

Abmessungen

Breite: 20 - 180 cm
Höhe: 20 - siehe Tabelle

Profilfarben

- Alu eloxiert (E6/EV1) oder RAL 9016 Verkehrsweiß
- weitere RAL-Farben auf Anfrage (Mehrpreis)
- Enddeckel der Kassetten und Fallstäbe aus Kunststoff, Farbe Weiß oder Grau

Behangabschluss



Beschwerungsstab außenliegend

aus Aluminium, 21 x 10 mm
mit Kunststoff-Endkappen
(Standard)

Art. Nr. R - 1298 (weiß oder alu)

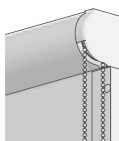


Fallstab mit Bürste außenliegend

aus Aluminium, 20 x 11 mm
(Standard bei Ausführung mit
Führungsschienen)

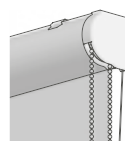
Art. Nr. R - 1296

Modellvarianten



R-85

Führungsschienen



R-86

Seilverspannung

Hinweise

- Bestellbreite = Anlagenbreite
- Bei Modellen mit Führungsschienen und Seilverspannung fährt der Fallstab nicht in die Kassette ein
- Maximalhöhen beachten, siehe Tabelle Behangstoffe
- Behänge werden je nach Warenbreite mit Quernaht geliefert
- Für ein optimales Wickelverhalten ist ein Breiten-/Höhenverhältnis von 1:3 zu beachten
- Je nach Anlagengröße und Behangqualität können Wickeltoleranzen auftreten
- Bitte beachten Sie unsere Hinweise zum Thema Kindersicherheit gemäß DIN EN 13120



Universalclip
für Wand- oder Deckenmontage
(serienmäßig enthalten)
Art. Nr. R - 1410 (natur)



Seilführung mit Fußplättchen
Art. Nr. R - 1175



Führungsschienen 30 x 19 mm
Art. Nr. R - 1450 (alu)
Art. Nr. R - 1451 (weiß)



Abspannwinkel für Seilführung
Art. Nr. R - 1176



**Führungsschienen mit
Bürstendichtung 40 x 18 mm**
Art. Nr. R - 1460 (alu)
Art. Nr. R - 1461 (weiß)



Kettenhalter Standard (transparent)
Art. Nr. R - 1267



Kettenhalter Aluminium
Art. Nr. R - 1260 (alu eloxiert)
Art. Nr. R - 1261 (weiß)



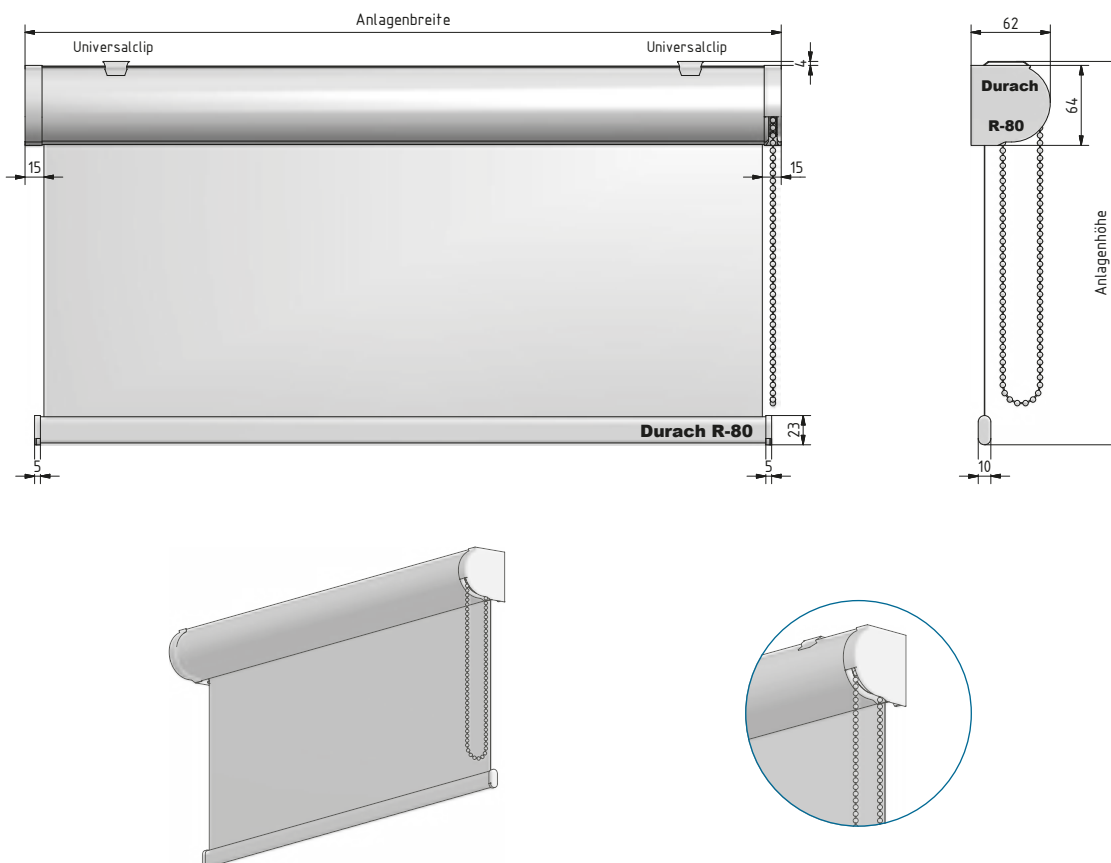
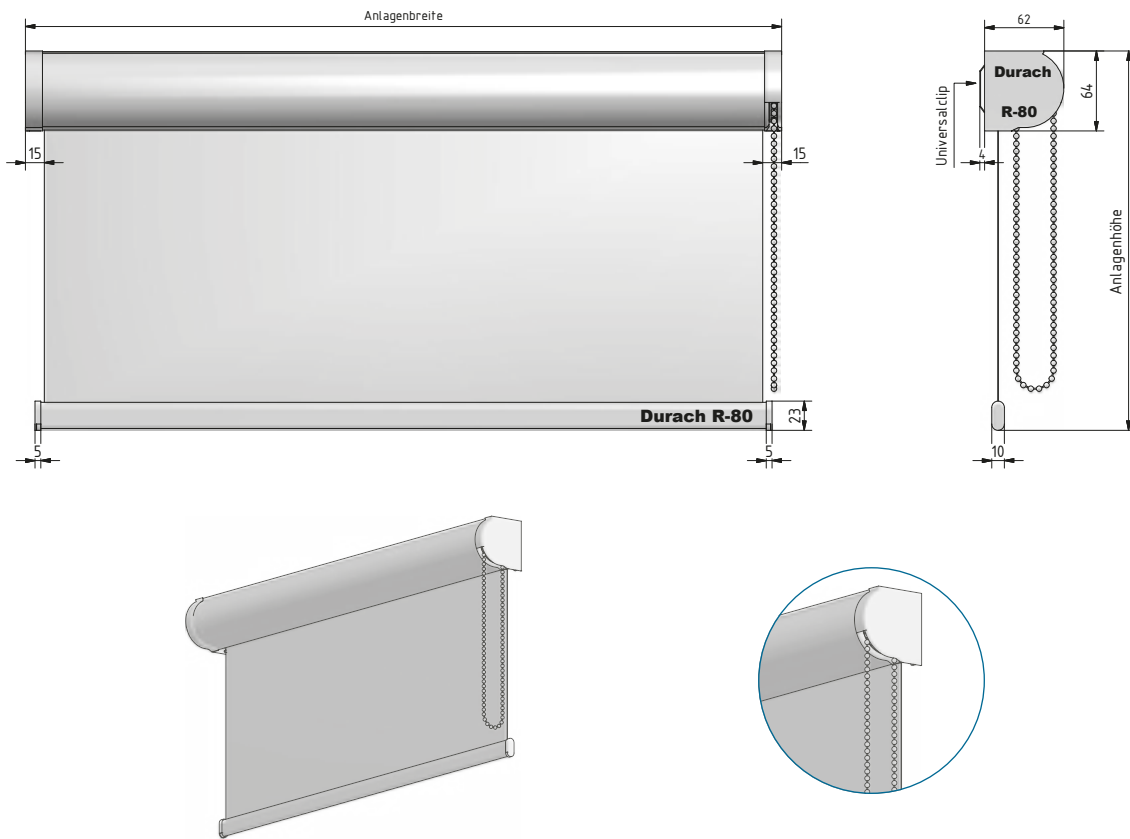
Kettenspanner
Art. Nr. R - 1262 (grau)
Art. Nr. R - 1263 (weiß)
Art. Nr. R - 1264 (schwarz)



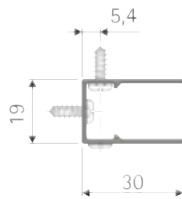
Kettenstopper
Kunststoff transparent
(8 x 8 mm)
Art. Nr. R - 1275



Ersatzkette Edelstahl
(4,8 mm x 6 mm)
Art. Nr. R - 1250

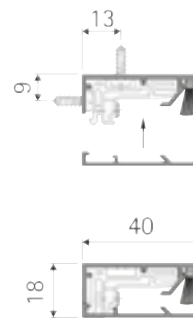


Führungsschienen
30 x 19 mm



Wand- o. Nischenmontage

Führungsschienen
40 x 18 mm



Wand- o. Nischenmontage

Behangstoffe

metallisiert

| Qualität | Preisgruppe | max. Stoffhöhe | max. Stoffbreite |
|--------------------|-------------|----------------|------------------|
| EnviroScreen | 2 | 220 cm | 300 cm |
| Originals 816, 812 | 3 | 300 cm | 240 cm |
| Originals 849 | 3 | 300 cm | 240 cm |
| Originals 890 | 4 | 300 cm | 240 cm |
| SilverScreen 2% | 4 | 230 cm | 280 cm |
| SilverScreen 3% | 4 | 180 cm | 280 cm |
| SilverScreen 4% | 4 | 220 cm | 240 cm |

transparent

| Qualität | Preisgruppe | max. Stoffhöhe | max. Stoffbreite |
|----------------|-------------|----------------|------------------|
| FlexScreen 10% | 2 | 200 cm | 300 cm |
| Trevira Vision | 2 | 270 cm | 240 cm |

blickdicht

| Qualität | Preisgruppe | max. Stoffhöhe | max. Stoffbreite |
|---------------|-------------|----------------|------------------|
| Basic | 1 | 300 cm | 245 cm |
| Office Perlex | 2 | 230 cm | 300 cm |
| Trevira Shine | 2 | 300 cm | 240 cm |

technische Stoffe

| Qualität | Preisgruppe | max. Stoffhöhe | max. Stoffbreite |
|---------------------------------------|-------------|----------------|------------------|
| Cinema | 4 | 130 cm | 500 cm |
| Laserschutz - Durach Beam | 4 + 10% | 170 cm | 170 cm |
| Laserschutz - Durach Black Out | 4 | 300 cm | 275 cm |
| Laserschutz - Durach Black Out Master | 4 | 230 cm | 240 cm |
| MediScreen | 2 | 220 cm | 250 cm |
| Print | 2 | 200 cm | 300 cm |

halbtransparent

| Qualität | Preisgruppe | max. Stoffhöhe | max. Stoffbreite |
|---------------|-------------|----------------|------------------|
| Chameleon | 3 | 140 cm | 300 cm |
| FlexScreen 1% | 2 | 180 cm | 300 cm |
| FlexScreen 5% | 2 | 190 cm | 300 cm |
| Horizon Alu | 4 | 300 cm | 240 cm |
| Horizon Basic | 2 | 300 cm | 240 cm |
| Purolux | 3 | 90 cm | 250 cm |
| Trevira II | 2 | 230 cm | 340 cm |
| Trevira Vario | 2 | 300 cm | 240 cm |

blackout

| Qualität | Preisgruppe | max. Stoffhöhe | max. Stoffbreite |
|------------------|-------------|----------------|------------------|
| Basic Black Out | 2 | 230 cm | 245 cm |
| Black Out Master | 4 | 230 cm | 240 cm |
| Nightlife | 2 | 300 cm | 240 cm |
| Textil Black Out | 3 | 230 cm | 260 cm |

Kettenzugrollo Modell R-80 (in halbrunder Kassette 62 x 64 mm)

Technik

Das Rollo ist in einer formschönen halbrunden Kassette (Außenabmessung 62 x 64 mm) integriert, das seitlich mit farblich angepassten und fest verschraubten Kunststoff-Endkappen verschlossen ist. Die Oberfläche der Kassette ist weiß pulverbeschichtet (RAL 9016) oder Aluminium eloxiert (E6/EV1). Die Rollowelle besteht aus einem Aluminiumprofil (D = 32 mm) mit seitlich integriertem Kettenzuggetriebe. Eine im Getriebe integrierte Feder sorgt für ein optimales Schließverhalten des Behanges in hochgezogenem Zustand. Der Rollobehang ist in jeder beliebigen Höhe fixierbar.

Bedienung

Bedienung über eine Endlos-Perlkette aus Metall (4,8 x 6 mm).

Montage

Montage wahlweise mit Wand- oder Deckenclips. Das Rollo ist zudem ideal für die Montage an oder im Fensterflügel. In Kombination mit seitlichen Führungsschienen besteht zusätzlich die Möglichkeit das Rollo aufzuständern.

Behang

Die Behangauswahl erfolgt aus der aktuellen Durach-Rollokollektion (Produkteigenschaften lt. jeweiligem Datenblatt).

Beschwerungsprofil

Der untere Behangabschluss erfolgt standardmäßig mit einem außenliegenden Aluminium-Fallstab (21 x 10 mm, eloxiert E6/EV1). Das Profil wird seitlich mit farblich angepassten Kunststoffendkappen verschlossen. Die Endkappen sind verschraubt und nicht nur gesteckt.

Produktvarianten

- R-85-30 mit Führungsschienen 30 x 19 mm
- R-85-40 mit Führungsschienen 40 x 18 mm
- R-86 mit seitlicher Seilverspannung
- Individual-Farben nach RAL oder NCS pulverbeschichtet

Kindersicherheit

Bei allen Rolloanlagen mit Kettenbedienung sind die Vorgaben der Kindersicherheit zu beachten.



Modell K-64

Verschiebbares Rollo
in Kassette 60 x 62 mm

Modell K-64-Einfach

Verschiebbares Rollo in Kassette 60 x 62 mm



Verschiebbares Rollosystem mit eckiger Aluminiumkassette und POM-Gleiter für einläufige Laufschiene.

Seitenlager beidseitig mit integrierter Höhenverstellung. Bedienkette und innenliegender Beschwerungsstab aus Edelstahl.

Abmessungen

Breite: 20 - 180 cm
Höhe: 20 - 300 cm (stoffabhängig)

Profilfarben

- Alu eloxiert (E6/EV1) oder RAL 9016 Verkehrsweiß
- weitere RAL-Farben auf Anfrage (Mehrpreis)

Behangabschluss



Beschwerungsstab innenliegend

aus Edelstahl, D = 10 mm
(Standard)

Art. Nr. R - 1295



Beschwerungsstab außenliegend

aus Aluminium, D = 16 mm
(alternativ – ohne Mehrpreis)

Art. Nr. R - 1292

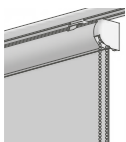


Beschwerungsstab außenliegend

aus Aluminium, 23 x 10 mm
mit Aluminium-Endkappen
(alternativ – ohne Mehrpreis)

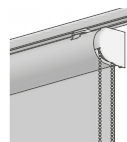
Art. Nr. R - 1290

Modellvarianten



R-44 Einfach

verschiebbar in halbrunder Kassette



R-84 Einfach

verschiebbar in halbrunder Kassette

Hinweise

- Bestellbreite = Anlagenbreite
- Technische Informationen zu den Modellen R-44 und R-84 finden Sie bei unseren Modellen R-40 und R-80
- Maximalhöhen beachten, siehe Tabelle Behangstoffe
- Für ein optimales Wickelverhalten ist ein Breiten-/Höhenverhältnis von 1:3 zu beachten
- Je nach Anlagengröße und Behangqualität können Wickeltoleranzen auftreten
- Bitte beachten Sie unsere Hinweise zum Thema Kindersicherheit gemäß DIN EN 13120

Modell K-64-Doppelt

Verschiebbares Rollo in Kassette 60 x 62 mm



Verschiebbares Rollosystem mit eckiger Aluminiumkassette und POM-Gleiter für zweifläufige Laufschiene.

Seitenlager beidseitig mit integrierter Höhenverstellung. Bedienkette und innenliegender Beschwerungsstab aus Edelstahl.

Abmessungen

Breite: 20 - 180 cm
Höhe: 20 - 300 cm (stoffabhängig)

Profilfarben

- Alu eloxiert (E6/EV1) oder RAL 9016 Verkehrsweiß
- weitere RAL-Farben auf Anfrage (Mehrpreis)

Behangabschluss



Beschwerungsstab innenliegend

aus Edelstahl, D = 10 mm
(Standard)

Art. Nr. R - 1295



Beschwerungsstab außenliegend

aus Aluminium, D = 16 mm
(alternativ – ohne Mehrpreis)

Art. Nr. R - 1292

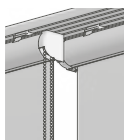


Beschwerungsstab außenliegend

aus Aluminium, 23 x 10 mm
mit Aluminium-Endkappen
(alternativ – ohne Mehrpreis)

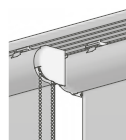
Art. Nr. R - 1290

Modellvarianten



R-44 Doppel

verschiebbar in halbrunder Kassette

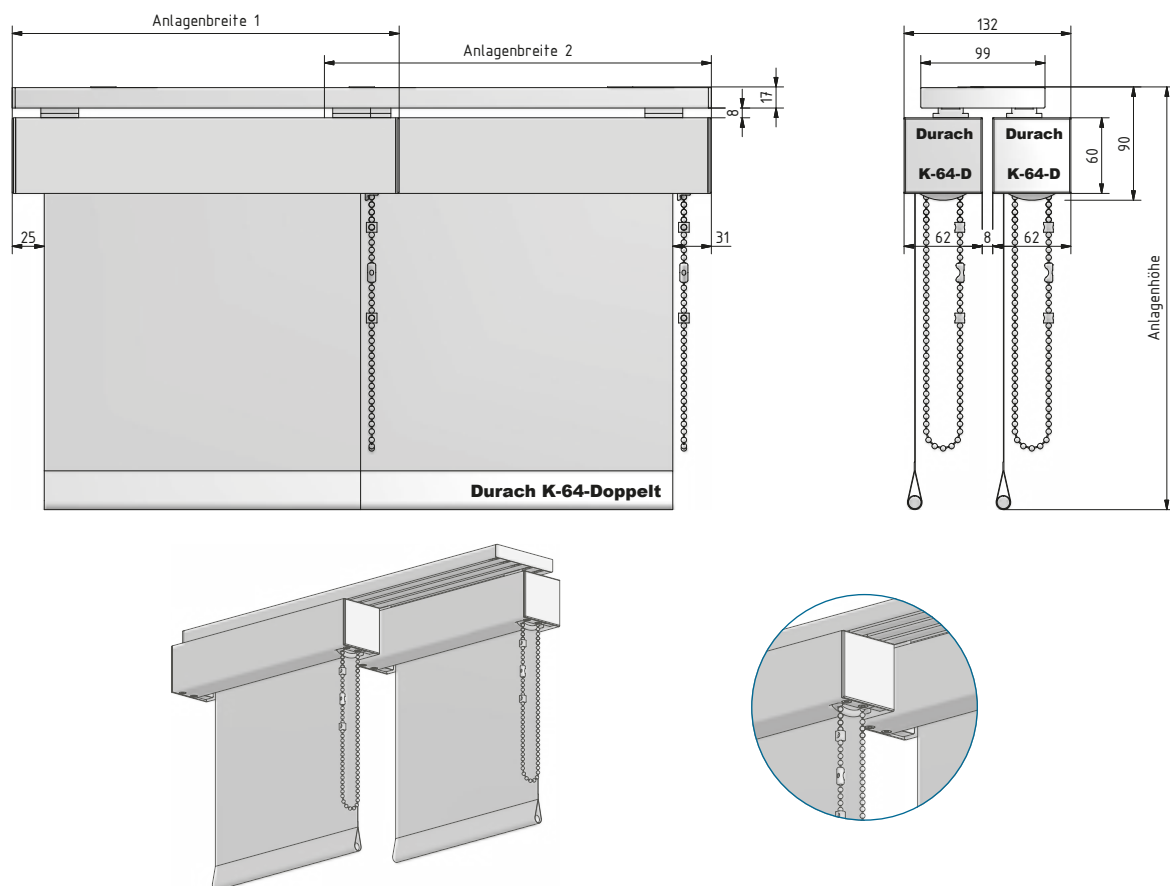
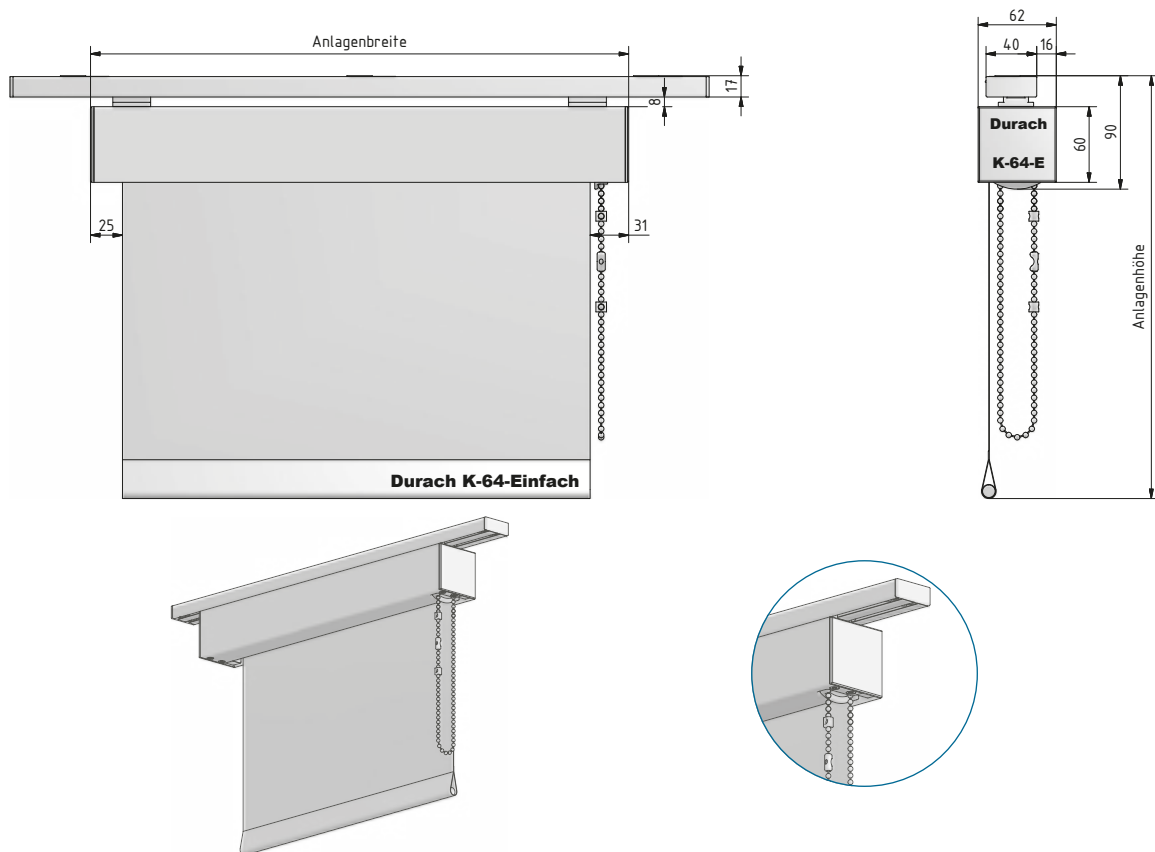


R-84 Doppel

verschiebbar in halbrunder Kassette

Hinweise

- Bestellbreite = Anlagenbreite
- Technische Informationen zu den Modellen R-44 und R-84 finden Sie bei unseren Modellen R-40 und R-80
- Maximalhöhen beachten, siehe Tabelle Behangstoffe
- Für ein optimales Wickelverhalten ist ein Breiten-/Höhenverhältnis von 1:3 zu beachten
- Je nach Anlagengröße und Behangqualität können Wickeltoleranzen auftreten
- Bitte beachten Sie unsere Hinweise zum Thema Kindersicherheit gemäß DIN EN 13120



metallisiert

| Qualität | Preisgruppe | max. Stoffhöhe | max. Stoffbreite |
|--------------------|-------------|----------------|------------------|
| EnviroScreen | 2 | 250 cm | 300 cm |
| Originals 816, 812 | 3 | 300 cm | 240 cm |
| Originals 849 | 3 | 300 cm | 240 cm |
| Originals 890 | 4 | 300 cm | 240 cm |
| SilverScreen 2% | 4 | 270 cm | 280 cm |
| SilverScreen 3% | 4 | 210 cm | 280 cm |
| SilverScreen 4% | 4 | 250 cm | 240 cm |

transparent

| Qualität | Preisgruppe | max. Stoffhöhe | max. Stoffbreite |
|----------------|-------------|----------------|------------------|
| FlexScreen 10% | 2 | 250 cm | 300 cm |
| Trevira Vision | 2 | 300 cm | 240 cm |

blickdicht

| Qualität | Preisgruppe | max. Stoffhöhe | max. Stoffbreite |
|---------------|-------------|----------------|------------------|
| Basic | 1 | 300 cm | 245 cm |
| Office Perlex | 2 | 280 cm | 300 cm |
| Trevira Shine | 2 | 300 cm | 240 cm |

technische Stoffe

| Qualität | Preisgruppe | max. Stoffhöhe | max. Stoffbreite |
|---------------------------------------|-------------|----------------|------------------|
| Cinema | 4 | 150 cm | 500 cm |
| Laserschutz - Durach Beam | 4 + 10% | 190 cm | 170 cm |
| Laserschutz - Durach Black Out | 4 | 300 cm | 275 cm |
| Laserschutz - Durach Black Out Master | 4 | 260 cm | 240 cm |
| MediScreen | 2 | 250 cm | 250 cm |
| Print | 2 | 250 cm | 300 cm |

halbtransparent

| Qualität | Preisgruppe | max. Stoffhöhe | max. Stoffbreite |
|---------------|-------------|----------------|------------------|
| Chameleon | 3 | 160 cm | 300 cm |
| FlexScreen 1% | 2 | 210 cm | 300 cm |
| FlexScreen 5% | 2 | 220 cm | 300 cm |
| Horizon Alu | 4 | 300 cm | 240 cm |
| Horizon Basic | 2 | 300 cm | 240 cm |
| Purolux | 3 | 110 cm | 250 cm |
| Trevira II | 2 | 280 cm | 340 cm |
| Trevira Vario | 2 | 300 cm | 240 cm |

blackout

| Qualität | Preisgruppe | max. Stoffhöhe | max. Stoffbreite |
|------------------|-------------|----------------|------------------|
| Basic Black Out | 2 | 280 cm | 245 cm |
| Black Out Master | 4 | 260 cm | 240 cm |
| Nightlife | 2 | 300 cm | 240 cm |
| Textil Black Out | 3 | 280 cm | 260 cm |

Kassettenrollo verschiebbar, Modell K-64 (in Kassette 60 x 62 mm)

Technik

Bestehend aus einer rechtwinkligen Aluminiumkassette (60 x 62 mm), Material AlMgSi 05, Wandstärke 2 mm, eloxiert in E6/EV1. Die Kassette ist mittels 15 mm starken und bündigen Aluminium-Enddeckeln seitlich geschlossen. Seitenlager beidseitig mit integrierter Höheverstellung. Innenliegend befindet sich eine Aluminiumwelle (D = 34 x 1,5 mm) mit seitlich integriertem leichtgängigen Kettenzuggetriebe. Der Antrieb ist ausgestattet mit einer automatischen Arretierung zur Positionierung des Rollos in jeder gewünschten Höhe. Bei größeren Anlagen bzw. schweren Behängen ist zum präzisen Aufrollen des Behanges in der Rollowelle eine Unterstützungsfeder integriert.

An der Oberseite der Kassette befinden sich zwei Gleitelemente aus hochwertigem POM. Die Gleiter ermöglichen ein leichtes und geräuscharmes Verfahren der Anlage in der Laufschiene.

Bedienung

Die Bedienung erfolgt über eine Endlos-Perlkette aus Edelstahl (4,8 x 6 mm). Durch die geschlossene Antriebseinheit mit Auslasstrichter ist eine geräuscharme und sichere Bedienung gewährleistet.

Montage

Die an der Kassette angebrachten Gleiter werden seitlich in eine Laufschiene eingeschoben. Die Kassette ist von unten revisionierbar.

Behang

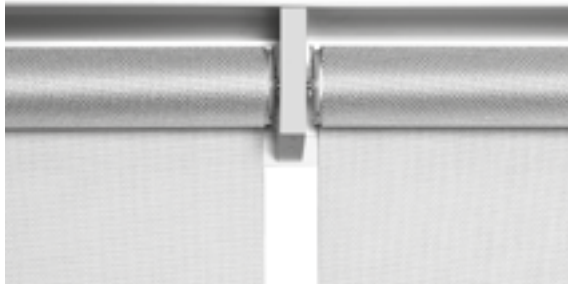
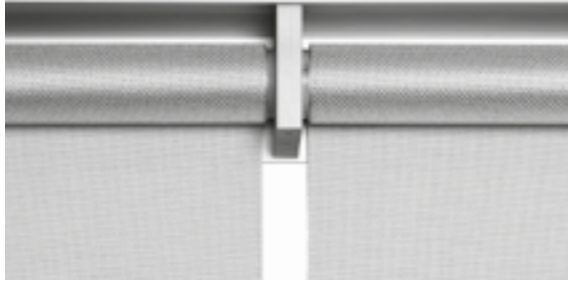
Die Behangauswahl erfolgt aus der aktuellen Durach-Rollokollektion (Produkteigenschaften lt. jeweiligem Datenblatt).

Beschwerungsprofil

Als unterer Behangabschluss dient ein innenliegender V2A-Beschwerungsstab (D = 10 mm). Dieser liegt in einem abgenähten Hohlraum mit 25 mm Innenmaß. Gegen das Verrutschen des Fallstabes ist an beiden Enden ein O-Ring in den Beschwerungsstab eingearbeitet. Die sichtbaren Stirnseiten des Stabes sind plangedreht.

Kindersicherheit

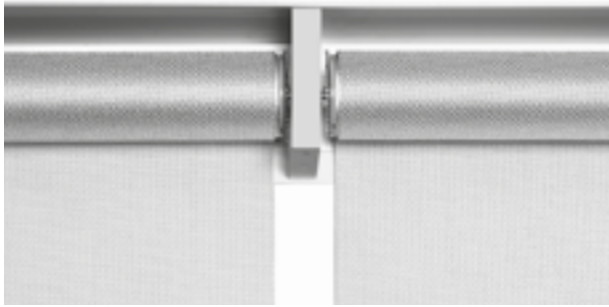
Bei allen Rolloanlagen mit Kettenbedienung sind die Vorgaben der Kindersicherheit zu beachten.



Sonderlösungen

Zwischen- und Kopplungsträger

Zwischenträger



Ein Zwischenträger kann bei der Montage von zwei nebeneinander liegenden Rolloanlagen verwendet werden. Dieser minimiert das Spaltmaß zwischen den beiden Behängen auf 33 mm.

Beide Anlagen verfügen über einen separaten Antrieb an den Außenseiten und können unabhängig voneinander bedient werden.

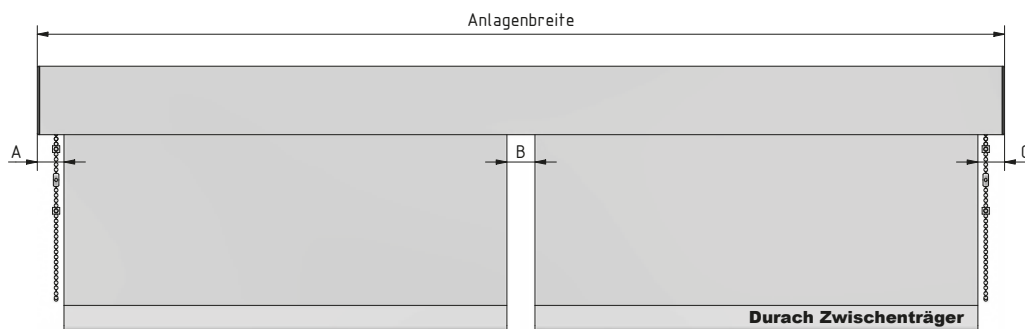
Im Zwischenträger ist eine spezielle Metallhülse (D = 8 x 18 mm) angebracht. Diese dient bei einer der beiden Rolloanlagen der Aufnahme des versenkbaren Lagerstiftes und bei der anderen als Lager für den POM-Endstopfen.



Preisermittlung

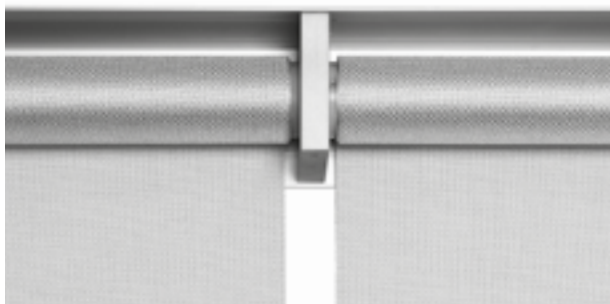
Bei der Preisermittlung werden zwei einzelne Anlagen berechnet, ohne weiteren Mehrpreis.

Technische Zeichnungen



| | Maß A | Maß B | Maß C |
|-------------|-------|-------|-------|
| Modell K-60 | 31 mm | 33 mm | 31 mm |
| Modell K-80 | 31 mm | 33 mm | 31 mm |

Kopplungsträger



Ein Kopplungsträger kann bei der Montage von mehreren nebeneinander liegenden Rolllösungen verwendet werden.

Alle Anlagen werden mit nur einem Antrieb gesteuert und können nur zusammen bedient werden. Das Spaltmaß zwischen den Behängen beträgt 25 mm.

Im Endstopfen jeder Rollanlage ist ein 4-Kant-Metallstift (48 x 7 x 7 mm) angebracht, welcher die nächste daneben liegende Rolllösung antreibt.



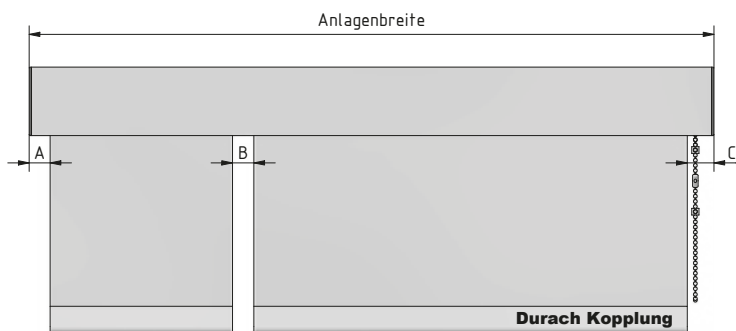
Hinweis

Kopplungsgröße:
max. 3 Behänge, max. Gesamtfläche 15 m²

Preisermittlung

Bei der Preisermittlung werden zwei einzelne Anlagen berechnet. Die Anlage ohne Antrieb erhält den Mehrpreis in Höhe von 62,30 €.

Technische Zeichnungen



| | Maß A | Maß B | Maß C |
|-------------|-------|-------|-------|
| Modell K-60 | 25 mm | 25 mm | 31 mm |
| Modell K-80 | 25 mm | 25 mm | 31 mm |

Sonderlösungen - Kassettenrollos mit Kettenzug

Zwischenträger

Ein Zwischenträger kann bei der Montage von zwei nebeneinander liegenden Rolloanlagen verwendet werden. Dieser minimiert das Spaltmaß zwischen den beiden Behängen auf 33 mm. Beide Anlagen verfügen über einen separaten Antrieb an den Außenseiten und können unabhängig voneinander bedient werden. Im Zwischenträger ist eine spezielle Metallhülse (D = 8 x 18 mm) angebracht. Diese dient bei einer der beiden Rolloanlagen der Aufnahme des versenkbaren Lagerstiftes und bei der anderen als Lager für den POM-Endstopfen.

Kopplungsträger

Ein Kopplungsträger kann bei der Montage von mehreren nebeneinander liegenden Rolloanlagen verwendet werden. Alle Anlagen werden mit nur einem Antrieb gesteuert und können nur zusammen bedient werden. Das Spaltmaß zwischen den Behängen beträgt 25 mm. Im Endstopfen jeder Rollanlage ist ein 4-Kant-Metallstift (48 x 7 x 7 mm) angebracht, welcher die nächste daneben liegende Rolloanlage antreibt.



Einbauprofil MP-80

für Modell K-80

K-45

K-60

K-80

R-40

R-80

K-64

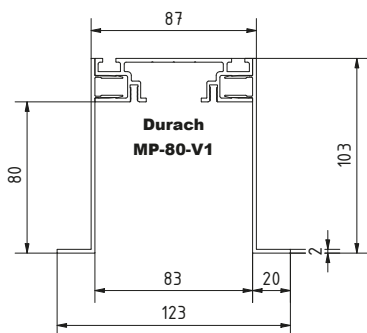
Sonderlösungen

Einbauprofil

Einbauprofil MP-80-V1

Ausführung Seitenteile gekantet

für Modell K-80



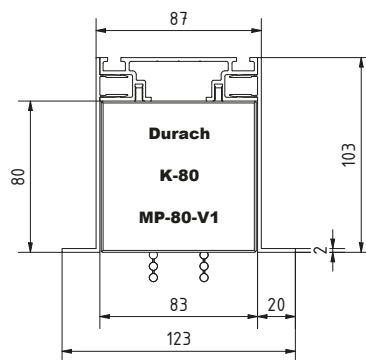
Einbauprofil (leer)

Einbauprofil MP-80-V1

(ohne Rollosystem)

Abnahme in Lagerlängen:
Art. Nr. R - 1430
€ 76,00 / lfm.

Abnahme in Fixlängen:
Art. Nr. R - 1435
€ 91,20 / lfm.

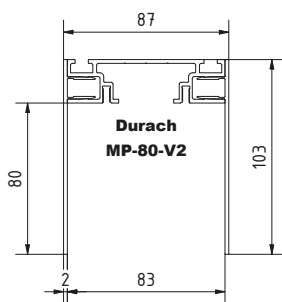


Einbauprofil mit Rollo
Modell K-80

Einbauprofil MP-80-V2

Ausführung Seitenteile gerade

für Modell K-80



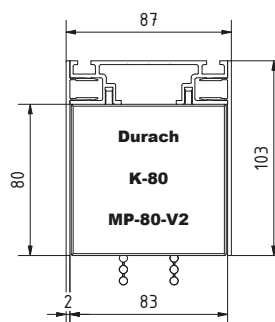
Einbauprofil (leer)

Einbauprofil MP-80-V2

(ohne Rollosystem)

Abnahme in Lagerlängen:
Art. Nr. R - 1431
€ 76,00 / lfm.

Abnahme in Fixlängen:
Art. Nr. R - 1436
€ 91,20 / lfm.



Einbauprofil mit Rollo
Modell K-80

Einbauprofil MP-80-V3

Ausführung Seitenteile gekantet / gerade

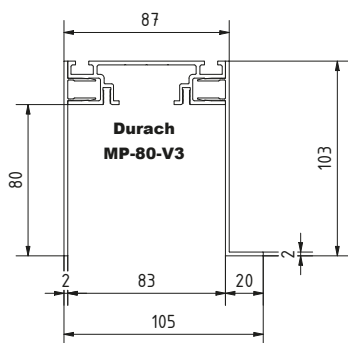
für Modell K-80



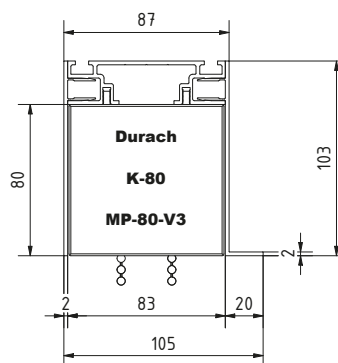
Einbauprofil MP-80-V3 (ohne Rollosystem)

Abnahme in Lagerlängen:
Art. Nr. R - 1432
€ 76,00 / lfm.

Abnahme in Fixlängen:
Art. Nr. R - 1437
€ 91,20 / lfm.

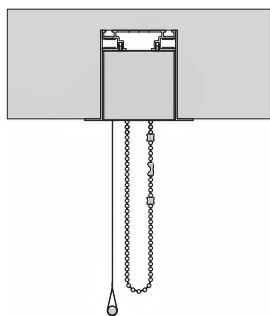


Einbauprofil (leer)

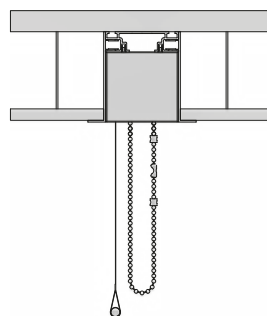


Einbauprofil mit Rollo
Modell K-80

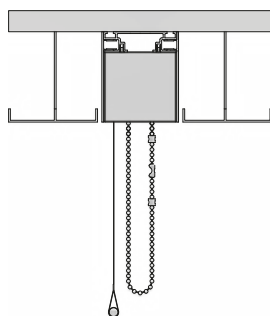
Einbauvarianten



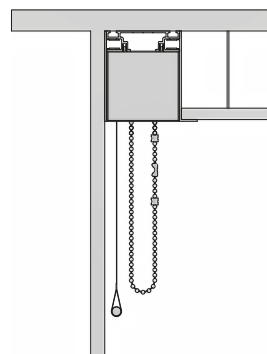
Einbau in Decke
(MP-80-V1)



Einbau in abgehängte Decke
(MP-80-V1)



Einbau in abgehängte Decke aus Metall
(MP-80-V2)

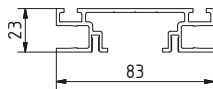


Einbau in abgehängte Decke
Wand-/ Fassadenbündig
(MP-80-V3)

Profilfarben

- RAL 9016 Verkehrsweiß
- andere RAL-Töne auf Anfrage (Mehrpreis)

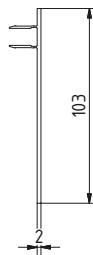
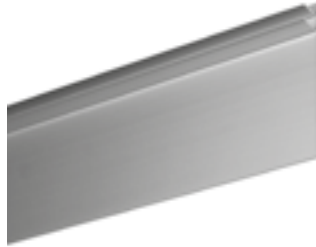
Einzelteile



Basisprofil MP-80-Q1

Abnahme in Lagerlängen:
Art. Nr. R - 1420
€ 34,20 / lfm.

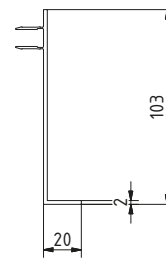
Abnahme in Fixlängen:
Art. Nr. R - 1425
€ 40,95 / lfm.



MP-80 Seitenteil gerade

Abnahme in Lagerlängen:
Art. Nr. R - 1421
€ 20,90 / lfm.

Abnahme in Fixlängen:
Art. Nr. R - 1426
€ 25,10 / lfm.



MP-80 Seitenteil gekantet

Abnahme in Lagerlängen:
Art. Nr. R - 1422
€ 20,90 / lfm.

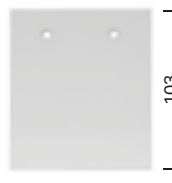
Abnahme in Fixlängen:
Art. Nr. R - 1427
€ 25,10 / lfm.



103

Seitendeckel mit Flansch für MP-80 V1

Art. Nr. R - 1438
€ 29,30 / Stück



103

Seitendeckel ohne Flansch für MP-80 V2

Art. Nr. R - 1439
€ 25,20 / Stück



103

Seitendeckel gerade / Flansch für MP-80 V3 (wahlweise links / rechts)

Art. Nr. R - 1447
€ 29,30 / Stück



Distanzhalter
(Sollabstand max. 145 cm)
Art. Nr. R - 1412
€ 6,50 / Stück



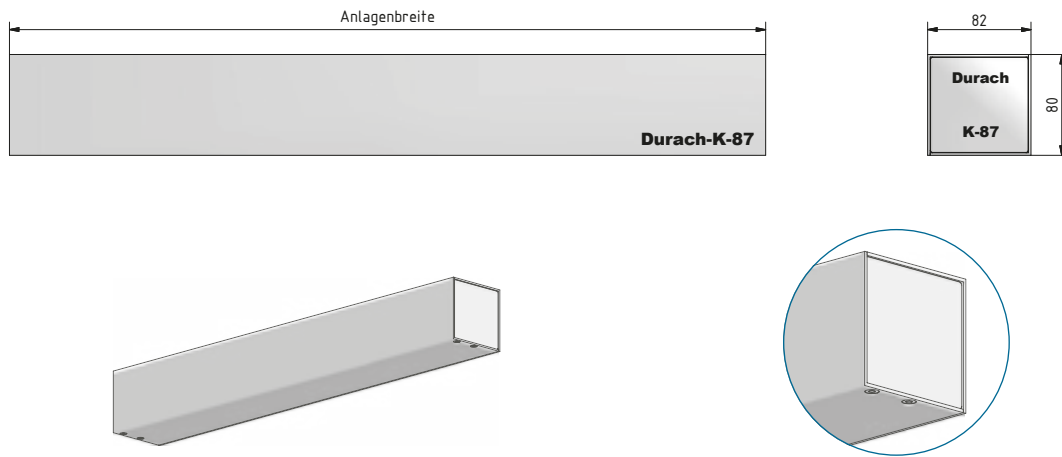
Leerkassette K-87
Kassette geschlossen
Art. Nr. K-87
€ 119,70 / 1. Meter (+/- 10 cm, € 5,10)



Leerkassette K-89
Kassette mit Behangschlitz
Art. Nr. K-89
€ 119,70 / 1. Meter (+/- 10 cm, € 5,10)

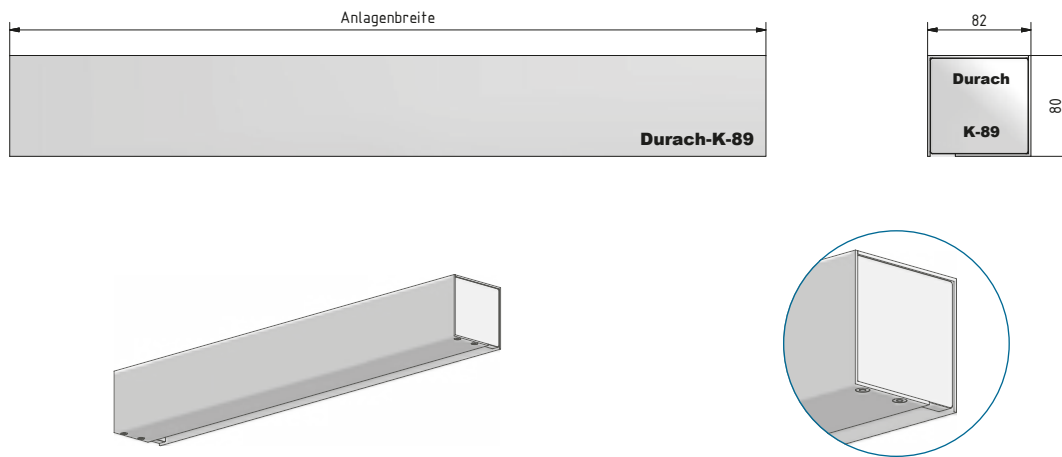
Leerkassette K-87

Kassette geschlossen

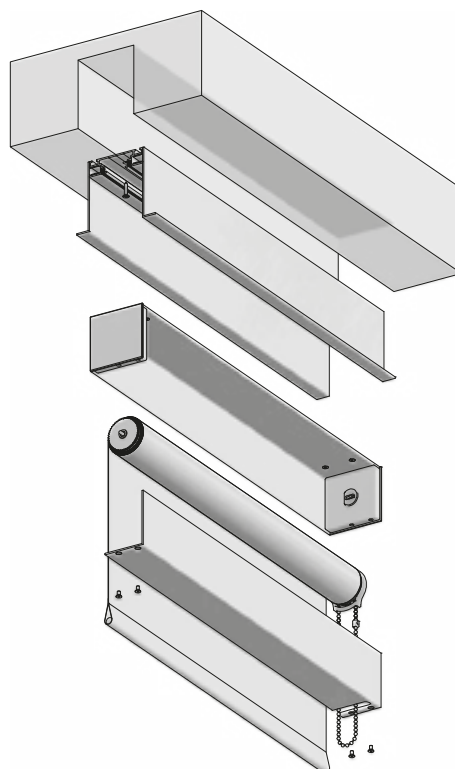


Leerkassette K-89

Kassette mit Behangschlitz



Funktionsweise Einbau



K-45

K-60

K-80

R-40

R-80

K-64

Sonderlösungen

Einbauprofil

Einbauprofil MP-80 für Modell K-80

Deckeneinbauprofil MP-80-V1

Technik

3-teiliges Deckeneinbauprofil Ausführung V1: Seitenteile beidseitig gekantet. Geeignet zum deckenbündigen Einbau des Rollosystems Modell K-80, ohne Überstand zur Decke. Die Profile werden standardmäßig in weiß pulverbeschichtet (RAL 9016) geliefert.

Abmessungen: 87,4 x 103,0 mm, Material: AlMgSi 05, Wandstärke: 2 mm.

Montage

Das Deckeneinbauprofil wird an der bauseitigen Aussparung direkt durch das Profil geschraubt. Alternative Montage des Grundprofils durch Nutsteine (10/10/3) mit Schrauben (M6 x 14) in dafür vorgesehene Schraubkanäle. Eine entsprechende Unterkonstruktion muss vorhanden sein. Die Rollosysteme werden anschließend mit Schrauben (M6 x 14) in die vorhandenen Schraubkanäle montiert.

Deckeneinbauprofil MP-80-V2

Technik

3-teiliges Deckeneinbauprofil Ausführung V2: Seitenteile beidseitig gerade, ohne Abkantung. Geeignet zum deckenbündigen Einbau des Rollosystems Modell K-80, ohne Überstand zur Decke. Die Profile werden standardmäßig in weiß pulverbeschichtet (RAL 9016) geliefert.

Abmessungen: 87,4 x 103,0 mm, Material: AlMgSi 05, Wandstärke: 2 mm.

Montage

Das Deckeneinbauprofil wird an der bauseitigen Aussparung direkt durch das Profil geschraubt. Alternative Montage des Grundprofils durch Nutsteine (10/10/3) mit Schrauben (M6 x 14) in dafür vorgesehene Schraubkanäle. Eine entsprechende Unterkonstruktion muss vorhanden sein. Die Rollosysteme werden anschließend mit Schrauben (M6 x 14) in die vorhandenen Schraubkanäle montiert.

Deckeneinbauprofil MP-80-V3

Technik

3-teiliges Deckeneinbauprofil Ausführung V3: Seitenteile einseitig gerade, ohne Abkantung / einseitig gekantet. Geeignet zum deckenbündigen Einbau des Rollosystems Modell K-80, ohne Überstand zur Decke. Die Profile werden standardmäßig in weiß pulverbeschichtet (RAL 9016) geliefert.

Abmessungen: 87,4 x 103,0 mm, Material: AlMgSi 05, Wandstärke: 2 mm.

Montage

Das Deckeneinbauprofil wird an der bauseitigen Aussparung direkt durch das Profil geschraubt. Alternative Montage des Grundprofils durch Nutsteine (10/10/3) mit Schrauben (M6 x 14) in dafür vorgesehene Schraubkanäle. Eine entsprechende Unterkonstruktion muss vorhanden sein. Die Rollosysteme werden anschließend mit Schrauben (M6 x 14) in die vorhandenen Schraubkanäle montiert.

Durach Leerkassette Modell K-87 Kassette geschlossen

Geeignet zum optischen Schließen des Einbauprofils MP-80, Kassettengröße: 82 x 80 mm, Material: AlMgSi 05, Wandstärke: 2 mm. Die Profile werden standardmäßig in weiß pulverbeschichtet (RAL 9016) geliefert.

Durach Leerkassette Modell K-89 Kassette mit Behangschlitz

Geeignet zum optischen Schließen des Einbauprofils MP-80, Kassettengröße: 82 x 80 mm, Material: AlMgSi 05, Wandstärke: 2 mm. Die Profile werden standardmäßig in weiß pulverbeschichtet (RAL 9016) geliefert.

Produktvariante

- RAL-Farbe nach Wahl (Mehrpreis) oder Alu eloxiert (Mehrpreis)

Sonderlösungen

K-64

R-80

R-40

K-80

K-60

K-45

Durach GmbH

| | |
|--|--|
| Alte Bahnlinie 20 | D-88299 Leutkirch |
| Tel. 07567 98884-0 | Fax 07567 98884-20 |
| www.durach.com | info@durach.com |

Durach

Sonnenschutz | Blendschutz | Raumakustik