

Kassettenrollos mit Elektroantrieb

Architekten & Fachplaner



Durach

Sonnenschutz | Blendschutz | Raumakustik

Kassettenrollos mit Elektroantrieb

Modell	max. Breite	Seite
Modell E-60 Kassette 60 x 62 mm	180 cm	5
Modell E-80 Kassette 80 x 82 mm	310 cm	11
Modell E-200 Kassette 100 x 102 mm	310 cm	17
Modell E-64 Akkurollo Kassette 60 x 62 mm	180 cm	23
Elektrozubehör		27
Sonderlösungen Zwischen- und Kopplungsträger		31
Einbauprofil MP-80 für Modell E-80		35



Modell E-60

Elektrorollo

in Kasette 60 x 62 mm
230 Volt-Sonnesse-Antrieb

Modell E-60

Elektrorollo in Kassette 60 x 62 mm

230 Volt-Sonnesse-Antrieb



Hochwertiges elektrisches Kassettenrollo mit eckiger Aluminiumkassette zur direkten Wand- und Deckenmontage. Ideal auch für den deckenbündigen Einbau mit Revision nach unten.

Seitenlager beidseitig mit integrierter Höhenverstellung. Bedienung über einen 230 Volt Somfy Sonnesse-Leiselaufmotor, innenliegender Beschwerungsstab aus Edelstahl.

Abmessungen

Breite: 70 - 180 cm
Höhe: 20 - siehe Tabelle

Profilfarben

- Alu eloxiert (E6/EV1) oder RAL 9016 Verkehrsweiß
- weitere RAL-Farben auf Anfrage (Mehrpreis)

Behangabschluss



Beschwerungsstab innenliegend
aus Edelstahl, D = 10 mm
(Standard)

Art. Nr. R - 1295



Beschwerungsstab außenliegend
aus Aluminium, D = 16 mm
(alternativ – ohne Mehrpreis)

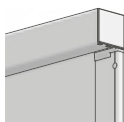
Art. Nr. R - 1292



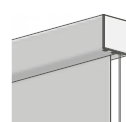
Beschwerungsstab außenliegend
aus Aluminium, 23 x 10 mm
mit Aluminium-Endkappen
(alternativ – ohne Mehrpreis)

Art. Nr. R - 1290

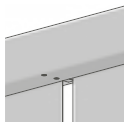
Modellvarianten



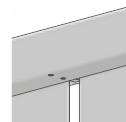
E-65
Führungsschienen



E-66
Seilverspannung



E-60-Z
Zwischenträger*



E-60-K
Kopplungsträger*

Hinweise

- Bestellbreite = Anlagenbreite
- * Technische Daten und Preise zu den Sonderlösungen finden Sie ab Seite 31
- Maximalhöhen beachten, siehe Tabelle Behangstoffe
- Behänge werden je nach Warenbreite mit Quernaht geliefert
- Für ein optimales Wickelverhalten ist ein Breiten-/Höhenverhältnis von 1:3 zu beachten
- Je nach Anlagengröße und Behangqualität können Wickeltoleranzen auftreten
- Motorkabel, 2,5 m, weiß (ohne Hirschmannstecker)
- Elektrozubehör ab Seite 27

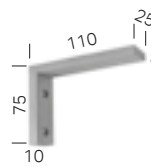
Zubehör



Wandträger Modell K-60 / E-60 + E-64

Behang vorne abrollend

Art. Nr. R - 1024



Wandträger 11 cm

Art. Nr. V - 1020 (weiß)

Art. Nr. V - 1021 (alu)

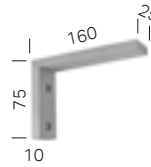


Beschwerungsstab innenliegend

für Seilführung

aus Edelstahl, D = 10 mm
(Standard)

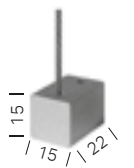
Art. Nr. R - 1295/3



Wandträger 16 cm

Art. Nr. V - 1022 (weiß)

Art. Nr. V - 1023 (alu)



Seilführung für Wandmontage

Art. Nr. R - 1181



Seilführung für Decken-/Bodenmontage

Art. Nr. R - 1180



Führungsschienen 55 x 13 mm

(Standard)

für Wandmontage:

Art. Nr. R - 1440 (alu)

Art. Nr. R - 1441 (weiß)

für Nischenmontage:

Art. Nr. R - 1445 (alu)

Art. Nr. R - 1446 (weiß)

Wand Nische



Beschwerungsstab mit Bürste außenliegend

aus Aluminium, 20 x 11 mm
(Standard bei Ausführung mit
Führungsschienen)

Art. Nr. R - 1296



io-Funkempfänger (in Motor integriert)

Somfy Sonesse 40 io

Art. Nr. 1365



Hirschmannstecker zweiteilig (lose)

Art. Nr. 1360



1-Kanal Funk-Handsender

Situo 1 io Pure II

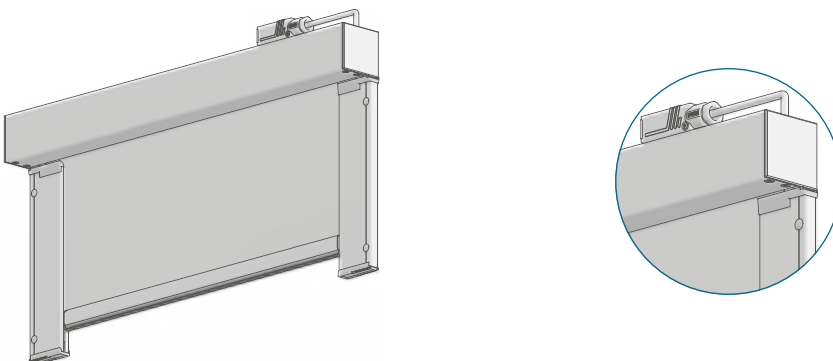
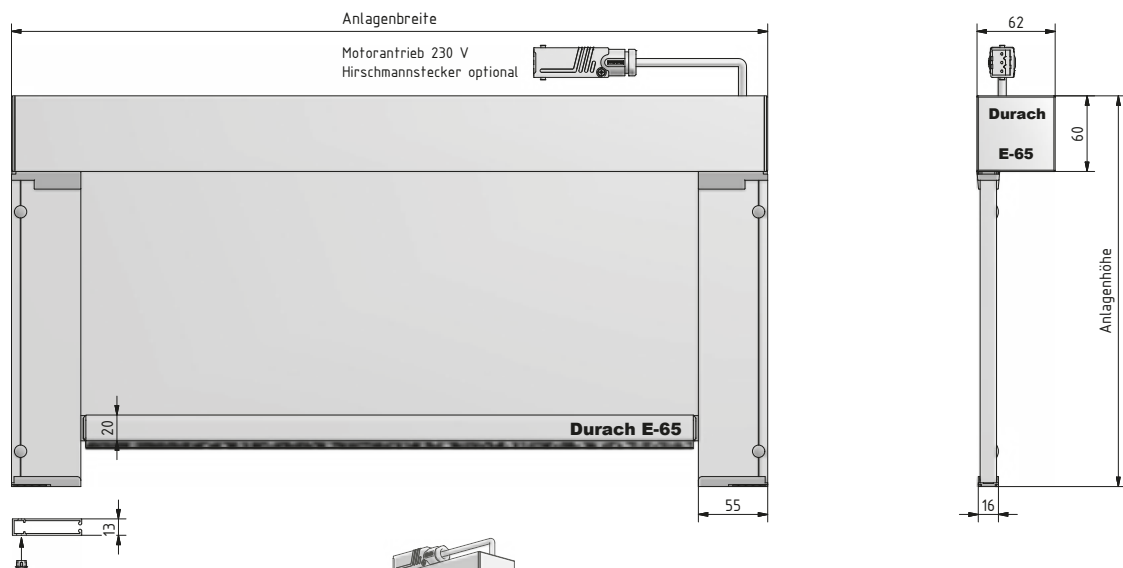
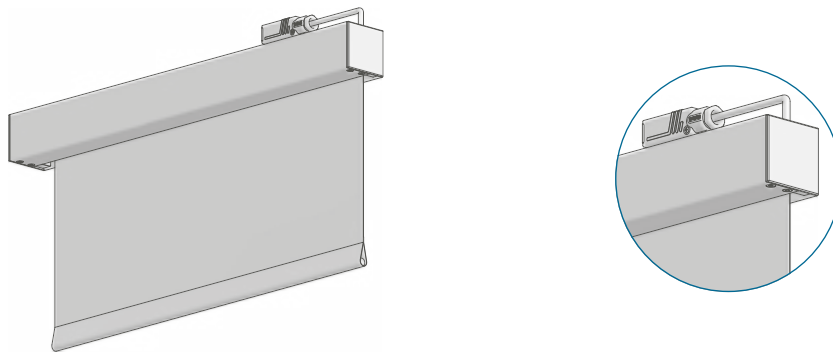
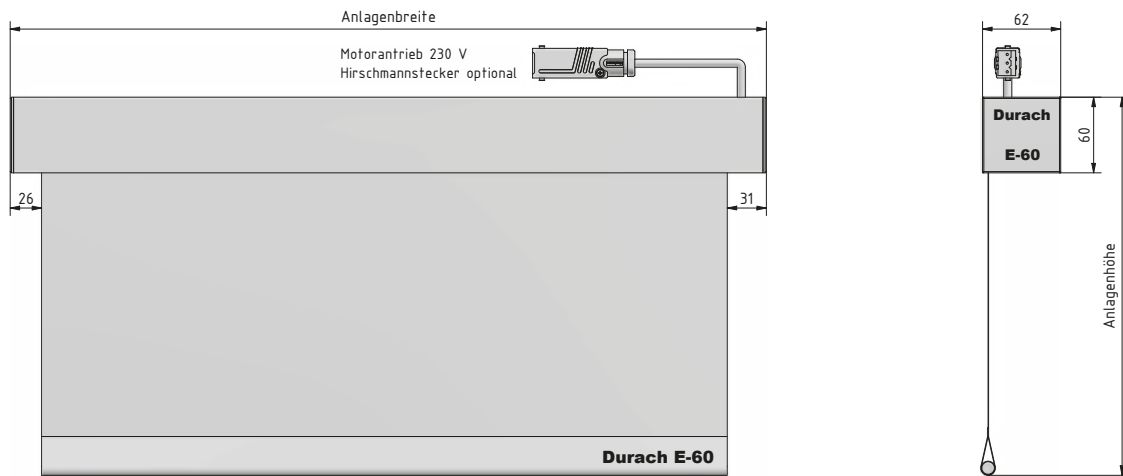
Art. Nr. 1321

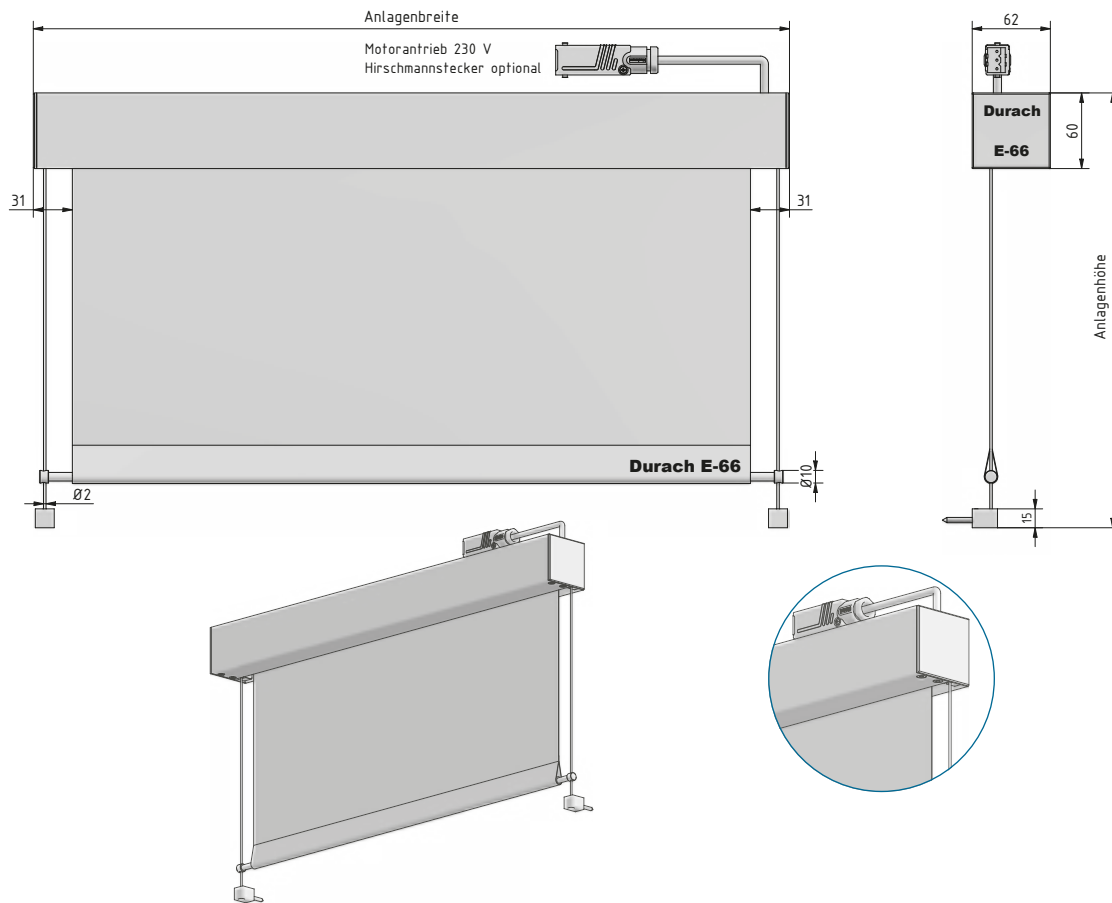


5-Kanal Funk-Handsender

Situo 5 io Pure II

Art. Nr. 1322





Behangstoffe

metallisiert

Qualität	Preisgruppe	max. Stoffhöhe	max. Stoffbreite
EnviroScreen	2	180 cm	300 cm
Originals 816, 812	3	300 cm	240 cm
Originals 849	3	300 cm	240 cm
Originals 890	4	280 cm	240 cm
SilverScreen 2%	4	190 cm	280 cm
SilverScreen 3%	4	150 cm	280 cm
SilverScreen 4%	4	180 cm	240 cm

transparent

Qualität	Preisgruppe	max. Stoffhöhe	max. Stoffbreite
FlexScreen 10%	2	180 cm	300 cm
Trevira Vision	2	220 cm	240 cm

blickdicht

Qualität	Preisgruppe	max. Stoffhöhe	max. Stoffbreite
Basic	1	300 cm	245 cm
Office Perlex	2	190 cm	300 cm
Trevira Shine	2	250 cm	240 cm

technische Stoffe

Qualität	Preisgruppe	max. Stoffhöhe	max. Stoffbreite
Cinema	4	110 cm	500 cm
Laserschutz - Durach Beam	4 + 10%	140 cm	170 cm
Laserschutz - Durach Black Out	4	250 cm	275 cm
Laserschutz - Durach Black Out Master	4	190 cm	240 cm
MediScreen	2	180 cm	250 cm
Print	2	180 cm	300 cm

halbtransparent

Qualität	Preisgruppe	max. Stoffhöhe	max. Stoffbreite
Chameleon	3	120 cm	300 cm
FlexScreen 1%	2	150 cm	300 cm
FlexScreen 5%	2	150 cm	300 cm
Horizon Alu	4	250 cm	240 cm
Horizon Basic	2	250 cm	240 cm
Purolux	3	80 cm	250 cm
Trevira II	2	190 cm	340 cm
Trevira Vario	2	300 cm	240 cm

blackout

Qualität	Preisgruppe	max. Stoffhöhe	max. Stoffbreite
Basic Black Out	2	190 cm	245 cm
Black Out Master	4	190 cm	240 cm
Nightlife	2	240 cm	240 cm
Textil Black Out	3	190 cm	260 cm

230 Volt-Elektrorollo Modell E-60 (in Kassette 60 x 62 mm)

Technik

Bestehend aus einer rechtwinkligen Aluminiumkassette (60 x 62 mm), Material AlMgSi 05, Wandstärke 2 mm, weiß pulverbeschichtet (RAL 9016) oder Aluminium eloxiert (E6/EV1). Die Kassette ist mittels 15 mm starken und bündigen Aluminium-Enddeckeln seitlich geschlossen. Seitenlager beidseitig mit integrierter Höhenverstellung. Innenliegend befindet sich eine Aluminiumwelle (D = 40 mm) mit seitlich integriertem 230 Volt Einsteckantrieb. Der Rollobehang ist in jeder beliebigen Höhe fixierbar.

Antrieb

Antrieb über einen Somfy – Einsteckantrieb mit Einphasen-Kondensator, integrierten Endlagenschaltern, Bremse und Getriebe. Das Rollo ist serienmäßig mit Sonesse-Technik für besonders geräuscharme Laufkultur ausgestattet. Die Motorkennwerte betragen 3 Nm, 30 U/min., 95 Watt, 50 Hertz und 230 Volt. Der Antrieb ist VDE und TÜV geprüft. Die Stromversorgung erfolgt über eine 250 cm lange Zuleitung wahlweise mit einer Hirschmann-Steckkupplung inkl. Gegenstecker für den bauseitigen Anschluss.

Montage

Montage wahlweise an Wand oder Decke. Die Kassette ist zum deckenbündigen Einbau geeignet und wird nur von unten revisioniert.

Behang

Die Behangauswahl erfolgt aus der aktuellen Durach-Rollokollektion (Produkteigenschaften lt. jeweiligem Datenblatt).

Beschwerungsprofil

Als unterer Behangabschluss dient ein innenliegender V2A-Beschwerungsstab (D=10mm). Dieser liegt in einem abgenähten Hohlraum mit 25 mm Innenmaß. Gegen das Verrutschen des Fallstabes ist an beiden Enden ein O-Ring in den Beschwerungsstab eingearbeitet. Die sichtbaren Stirnseiten des Stabes sind plangedreht.

Produktvarianten

- E-65 mit seitlichen Führungsschienen 55 x 13 mm
- E-66 mit seitlicher Seilverspannung
- E-60-Z als Zwischenträgeranlage in durchgehender Kassette zur Montage von zwei Anlagen mit geringem Lichteinfall
- E-60-K als Kopplungsträgeranlage in durchgehender Kassette zur Montage von mehreren Anlagen mit einem Antrieb
- Individual-Farben nach RAL oder NCS pulverbeschichtet



Modell E-80

Elektrorollo

in Kasette 80 x 82 mm
230 Volt-Sonnesse-Antrieb

Modell E-80

Elektrorollo in Kassette 80 x 82 mm

230 Volt-Sonnesse-Antrieb



Hochwertiges elektrisches Kassettenrollo mit eckiger Aluminiumkassette zur direkten Wand- und Deckenmontage. Ideal auch für den deckenbündigen Einbau mit Revision nach unten.

Seitenlager beidseitig mit integrierter Höhenverstellung. Bedienung über einen 230 Volt Somfy Sonnesse-Leiselaufmotor, innenliegender Beschwerungsstab aus Edelstahl.

Abmessungen

Breite: 70 - 310 cm
Höhe: 20 - siehe Tabelle

Profilfarben

- Alu eloxiert (E6/EV1) oder RAL 9016 Verkehrsweiß
- weitere RAL-Farben auf Anfrage (Mehrpreis)

Behangabschluss



Beschwerungsstab innenliegend
aus Edelstahl, D = 10 mm
(Standard)

Art. Nr. R - 1295



Beschwerungsstab außenliegend
aus Aluminium, D = 16 mm
(alternativ – ohne Mehrpreis)

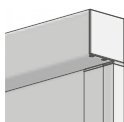
Art. Nr. R - 1292



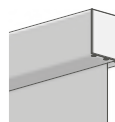
Beschwerungsstab außenliegend
aus Aluminium, 23 x 10 mm
mit Aluminium-Endkappen
(alternativ – ohne Mehrpreis)

Art. Nr. R - 1290

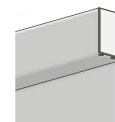
Modellvarianten



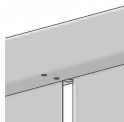
E-85
Führungsschienen



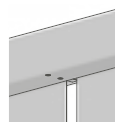
E-86
Seilverspannung



E-83
Fallstabführung



E-80-Z
Zwischenträger*

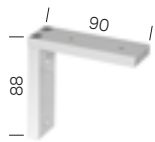


E-80-K
Kopplungsträger*

Hinweise

- Bestellbreite = Anlagenbreite
- * Technische Daten und Preise zu den Sonderlösungen finden Sie ab Seite 31
- Maximalhöhen beachten, siehe Tabelle Behangstoffe
- Behänge werden je nach Warenbreite mit Quernaht geliefert
- Für ein optimales Wickelverhalten ist ein Breiten-/Höhenverhältnis von 1:3 zu beachten
- Je nach Anlagengröße und Behangqualität können Wickeltoleranzen auftreten
- Motorkabel, 2,5 m, weiß (ohne Hirschmannstecker)
- Elektrozubehör ab Seite 27

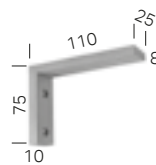
Zubehör



Wandträger Modell K-80 / E-80

Behang vorne abrollend

Art. Nr. R - 1025



Wandträger 11 cm

Art. Nr. V - 1020 (weiß)

Art. Nr. V - 1021 (alu)

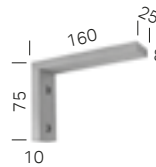


Beschwerungsstab innenliegend

für Seilführung

aus Edelstahl, D = 10 mm
(Standard)

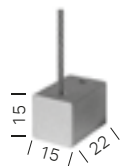
Art. Nr. R - 1295/3



Wandträger 16 cm

Art. Nr. V - 1022 (weiß)

Art. Nr. V - 1023 (alu)



Seilführung für Wandmontage

Art. Nr. R - 1181



Seilführung für Decken-/Bodenmontage

Art. Nr. R - 1180



Fallstabführung 18 x 18 mm

für Nischenmontage:

Art. Nr. R - 1455 (weiß)



Führungsschienen mit Bürstendichtung 70 x 27 mm

(Standard)

für Wand- oder Nischenmontage:

Art. Nr. R - 1470 (alu)

Art. Nr. R - 1471 (weiß)



Beschwerungsstab mit Bürste außenliegend

aus Aluminium, 42 x 12 mm
(Standard bei Ausführung mit Führungsschienen)

Art. Nr. R - 1297



io-Funkempfänger (in Motor integriert)

Somfy Sonesse 40 io

Art. Nr. 1365



Hirschmannstecker zweiteilig (lose)

Art. Nr. 1360



1-Kanal Funk-Handsender

Situo 1 io Pure II

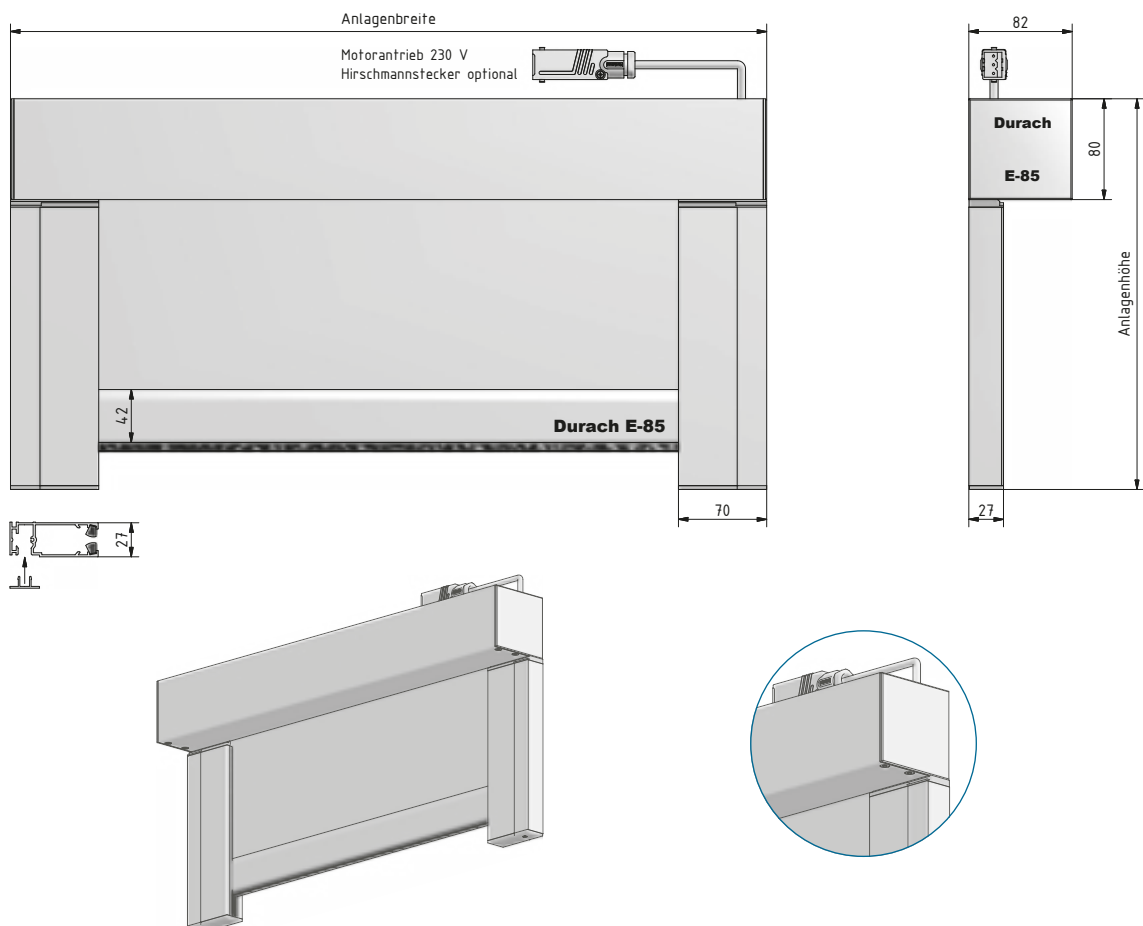
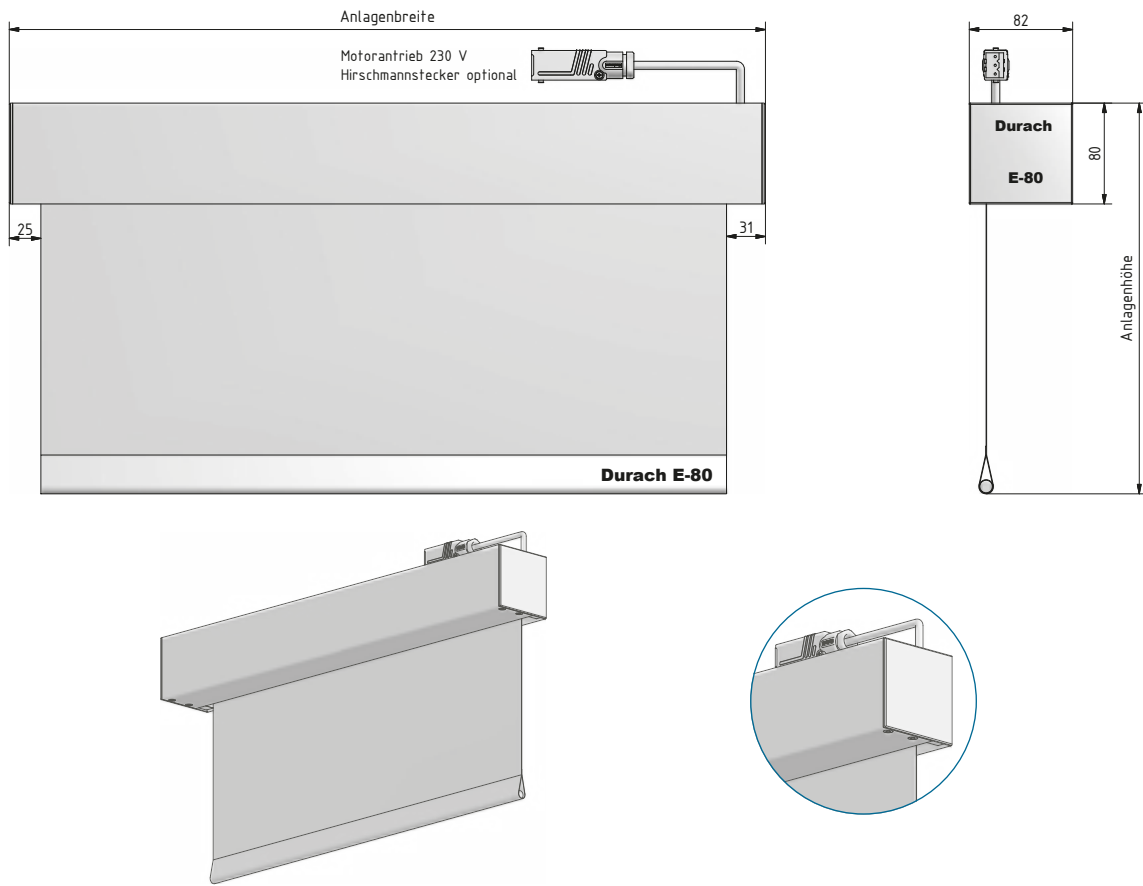
Art. Nr. 1321

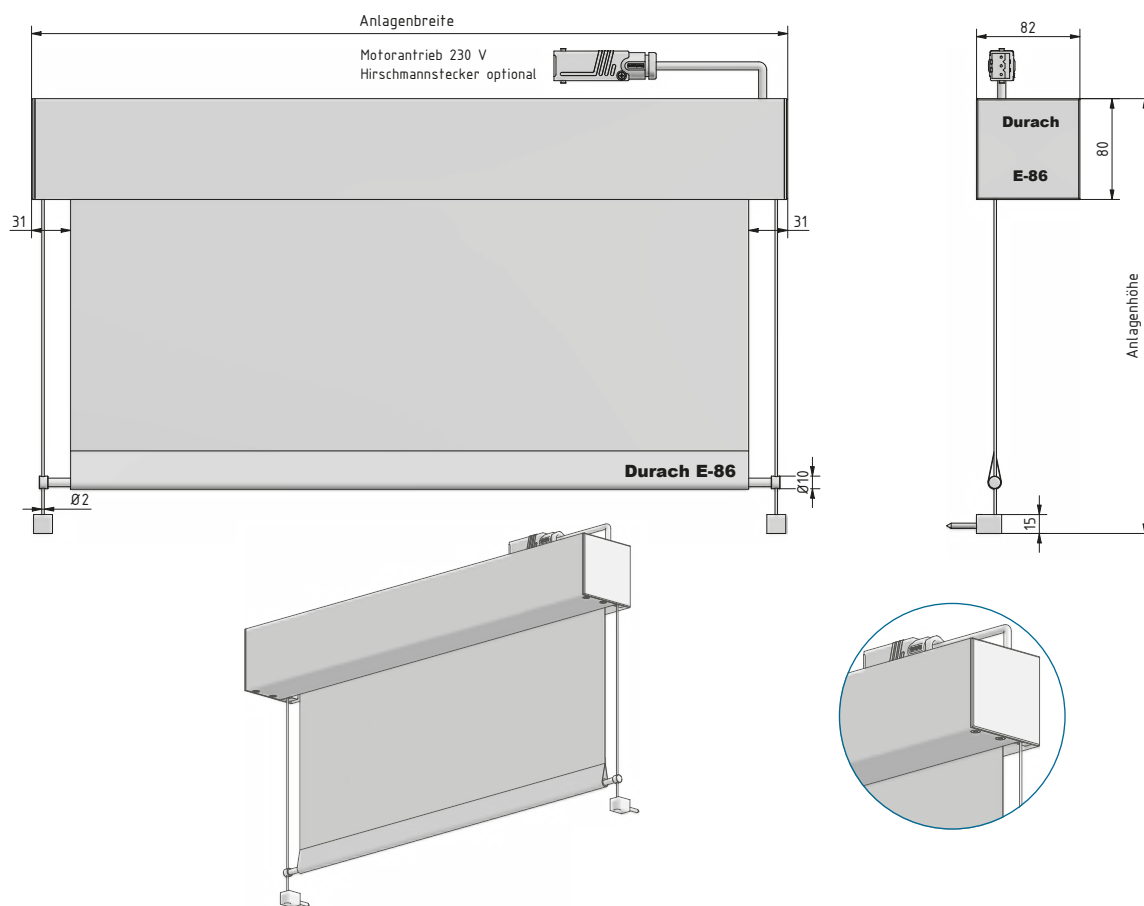


5-Kanal Funk-Handsender

Situo 5 io Pure II

Art. Nr. 1322





Behangstoffe

metallisiert

Qualität	Preisgruppe	max. Stoffhöhe	max. Stoffbreite
EnviroScreen	2	400 cm	300 cm
Originals 816, 812	3	400 cm	240 cm
Originals 849	3	400 cm	240 cm
Originals 890	4	400 cm	240 cm
SilverScreen 2%	4	400 cm	280 cm
SilverScreen 3%	4	380 cm	280 cm
SilverScreen 4%	4	400 cm	240 cm

transparent

Qualität	Preisgruppe	max. Stoffhöhe	max. Stoffbreite
FlexScreen 10%	2	400 cm	300 cm
Trevira Vision	2	400 cm	240 cm

blickdicht

Qualität	Preisgruppe	max. Stoffhöhe	max. Stoffbreite
Basic	1	400 cm	245 cm
Office Perlex	2	400 cm	300 cm
Trevira Shine	2	400 cm	240 cm

technische Stoffe

Qualität	Preisgruppe	max. Stoffhöhe	max. Stoffbreite
Cinema	4	280 cm	500 cm
Laserschutz - Durach Beam	4 + 10%	370 cm	170 cm
Laserschutz - Durach Black Out	4	400 cm	275 cm
Laserschutz - Durach Black Out Master	4	400 cm	240 cm
MediScreen	2	400 cm	250 cm
Print	2	400 cm	300 cm

halbtransparent

Qualität	Preisgruppe	max. Stoffhöhe	max. Stoffbreite
Chameleon	3	320 cm	300 cm
FlexScreen 1%	2	400 cm	300 cm
FlexScreen 5%	2	400 cm	300 cm
Horizon Alu	4	400 cm	240 cm
Horizon Basic	2	400 cm	240 cm
Purolux	3	220 cm	250 cm
Trevira II	2	400 cm	340 cm
Trevira Vario	2	400 cm	240 cm

blackout

Qualität	Preisgruppe	max. Stoffhöhe	max. Stoffbreite
Basic Black Out	2	400 cm	245 cm
Black Out Master	4	400 cm	240 cm
Nightlife	2	400 cm	240 cm
Textil Black Out	3	400 cm	260 cm

230 Volt-Elektrorollo Modell E-80 (in Kassette 80 x 82 mm)

Technik

Bestehend aus einer rechtwinkligen Aluminiumkassette (80 x 82 mm), Material AlMgSi 05, Wandstärke 2 mm, weiß pulverbeschichtet (RAL 9016) oder Aluminium eloxiert (E6/EV1). Die Kassette ist mittels 15 mm starken und bündigen Aluminium-Enddeckeln seitlich geschlossen. Seitenlager beidseitig mit integrierter Höhenverstellung. Innenliegend befindet sich je nach statischen Erfordernissen eine Aluminiumwelle (D = 44 mm, D = 49 mm oder D = 57 mm) mit seitlich integriertem 230 Volt Einsteckantrieb. Der Antrieb ist ausgestattet mit einer automatischen Arretierung zur Positionierung des Rollos in jeder gewünschten Höhe.

Antrieb

Antrieb über einen Somfy-Einsteckantrieb mit Einphasen-Kondensator, integrierten Endlagenschaltern, Bremse und Getriebe. Das Rollo ist serienmäßig mit Sonesse-Technik für besonders geräuscharme Laufkultur ausgestattet. Die Motorkennwerte betragen 3 Nm, 30 U/min., 95 Watt, 50 Hertz und 230 Volt. Der Antrieb ist VDE und TÜV geprüft. Die Stromversorgung erfolgt über eine 250 cm lange Zuleitung wahlweise mit einer Hirschmann-Steckkupplung inkl. Gegenstecker für den bauseitigen Anschluss.

Montage

Montage wahlweise an Wand oder Decke. Die Kassette ist zum deckenbündigen Einbau geeignet und wird nur von unten revisioniert.

Behang

Die Behangauswahl erfolgt aus der aktuellen Durach-Rollokollektion (Produkteigenschaften lt. jeweiligem Datenblatt).

Beschwerungsprofil

Als unterer Behangabschluss dient ein innenliegender V2A-Beschwerungsstab (D = 10mm). Dieser liegt in einem abgenähten Hohlraum mit 25 mm Innenmaß. Gegen das Verrutschen des Fallstabes ist an beiden Enden ein O-Ring in den Beschwerungsstab eingearbeitet. Die sichtbaren Stirnseiten des Stabes sind plangedreht.

Produktvarianten

- E-85 mit seitlichen Führungsschienen 70 x 27 mm
- E-86 mit seitlicher Seilverspannung
- E-83 mit Fallstabführung und Führungsschienen 18 x 18 mm
- E-80-Z als Zwischenträgeranlage in durchgehender Kassette zur Montage von zwei Anlagen mit geringem Lichteinfall
- E-80-K als Kopplungsträgeranlage in durchgehender Kassette zur Montage von mehreren Anlagen mit einem Antrieb
- Individual-Farben nach RAL oder NCS pulverbeschichtet



Modell E-200

Elektrorollo

in Kasette 100 x 102 mm
230 Volt-Sonnesse-Antrieb

Modell E-200

Elektrorollo in Kassette 100 x 102 mm

230 Volt-Sonnesse-Antrieb



Hochwertiges elektrisches Kassettenrollo mit eckiger Aluminiumkassette zur direkten Wand- und Deckenmontage. Ideal auch für den deckenbündigen Einbau mit Revision nach unten.

Seitenlager motorseitig mit integrierter Höhenverstellung. Bedienung über einen 230 Volt Somfy Sonnesse-Leiselaufmotor, innenliegender Beschwerungsstab aus Edelstahl.

Abmessungen

Breite: 70 - 310 cm
Höhe: 20 - 400 cm (stoffabhängig)

Profilfarben

- RAL 9006 Weißaluminium oder RAL 9016 Verkehrsweiß
- weitere RAL-Farben auf Anfrage (Mehrpreis)

Behangabschluss



Beschwerungsstab innenliegend
aus Edelstahl, D = 10 mm
(Standard)

Art. Nr. R - 1295



Beschwerungsstab außenliegend
aus Aluminium, D = 16 mm
(alternativ – ohne Mehrpreis)

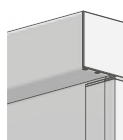
Art. Nr. R - 1292



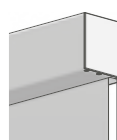
Beschwerungsstab außenliegend
aus Aluminium, 23 x 10 mm
mit Aluminium-Endkappen
(alternativ – ohne Mehrpreis)

Art. Nr. R - 1290

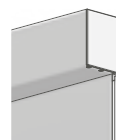
Modellvarianten



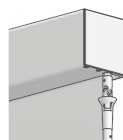
E-205
Führungsschienen



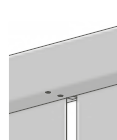
E-206
Seilverspannung



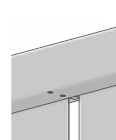
E-203
Fallstabführung



K-208
Kurbelantrieb



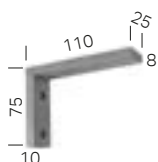
E-200-Z
Zwischenträger*



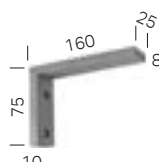
E-200-K
Kopplungsträger*

Hinweise

- Bestellbreite = Anlagenbreite
- * Technische Daten und Preise zu den Sonderlösungen finden Sie ab Seite 31
- Maximalhöhen beachten, siehe Tabelle Behangstoffe
- Behänge werden je nach Warenbreite mit Quernaht geliefert
- Für ein optimales Wickelverhalten ist ein Breiten-/Höhenverhältnis von 1:3 zu beachten
- Je nach Anlagengröße und Behangqualität können Wickeltoleranzen auftreten
- Motorkabel, 2,5 m, weiß (ohne Hirschmannstecker)
- Elektrozubehör ab Seite 27



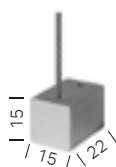
Wandträger 11 cm
 Art. Nr. V - 1020 (weiß)
 Art. Nr. V - 1021 (alu)



Wandträger 16 cm
 Art. Nr. V - 1022 (weiß)
 Art. Nr. V - 1023 (alu)



Beschwerungsstab innenliegend
 für Seilführung
 aus Edelstahl, D = 10 mm
 (Standard)
 Art. Nr. R - 1295/3



Seilführung für Wandmontage
 Art. Nr. R - 1181



Fallstabführung 18 x 18 mm
 für Nischenmontage:
 Art. Nr. R - 1455 (weiß)



Seilführung für Decken-/Bodenmontage
 Art. Nr. R - 1180



Führungsschienen mit Bürstendichtung 70 x 27 mm
 (Standard)
 für Wand- oder Nischenmontage:
 Art. Nr. R - 1470 (alu)
 Art. Nr. R - 1471 (weiß)



Beschwerungsstab mit Bürste außenliegend
 aus Aluminium, 42 x 12 mm
 (Standard bei Ausführung mit Führungsschienen)
 Art. Nr. R - 1297



Getriebe mit fester Kurbel
 Art. Nr. R - 1855



Getriebe mit Gelenk und Zapfen (ohne Kurbel)
 Art. Nr. R - 1850



Kurbel, 160 cm
 (Maß = abgeknickt)
 Art. Nr. R - 1860
 für Getriebe Art. Nr. R - 1850



io-Funkempfänger (in Motor integriert)
 Somfy Sonesse 40 io
 Art. Nr. 1365



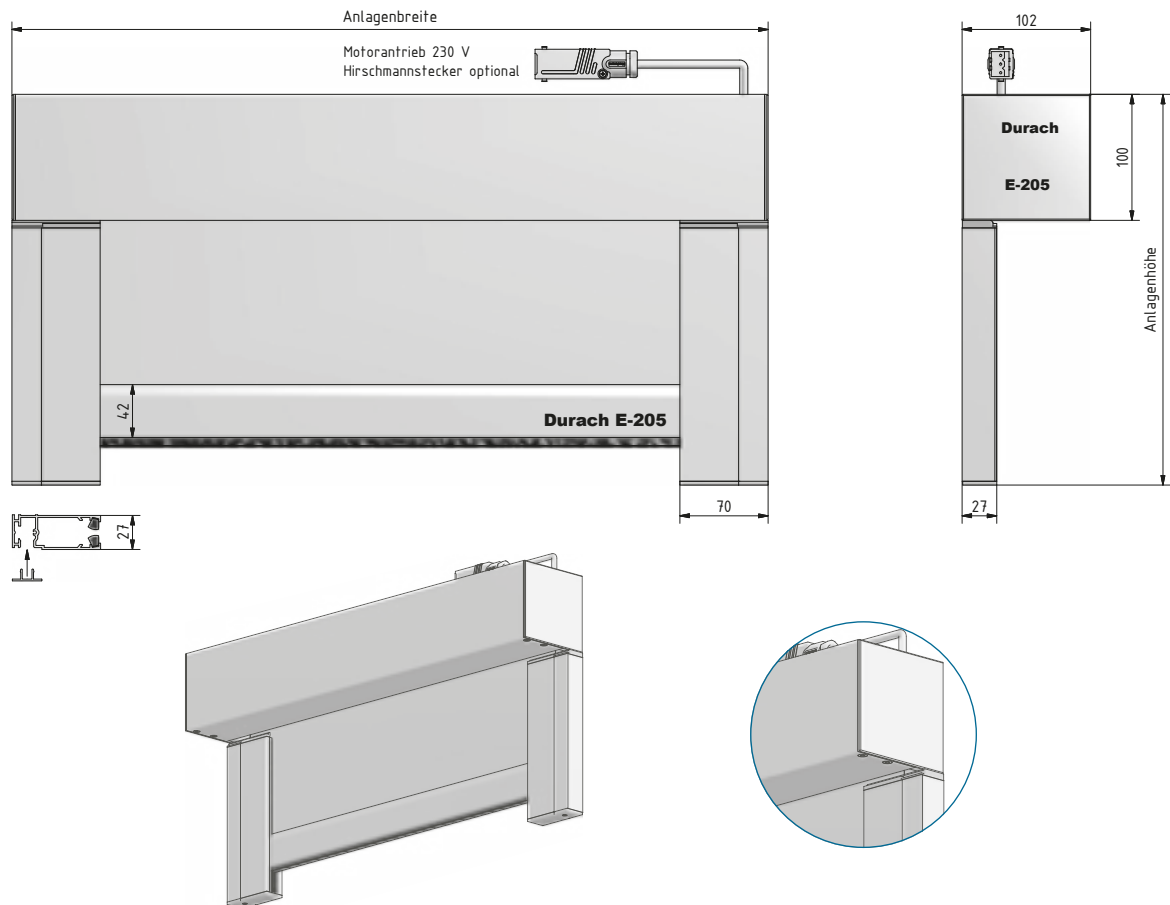
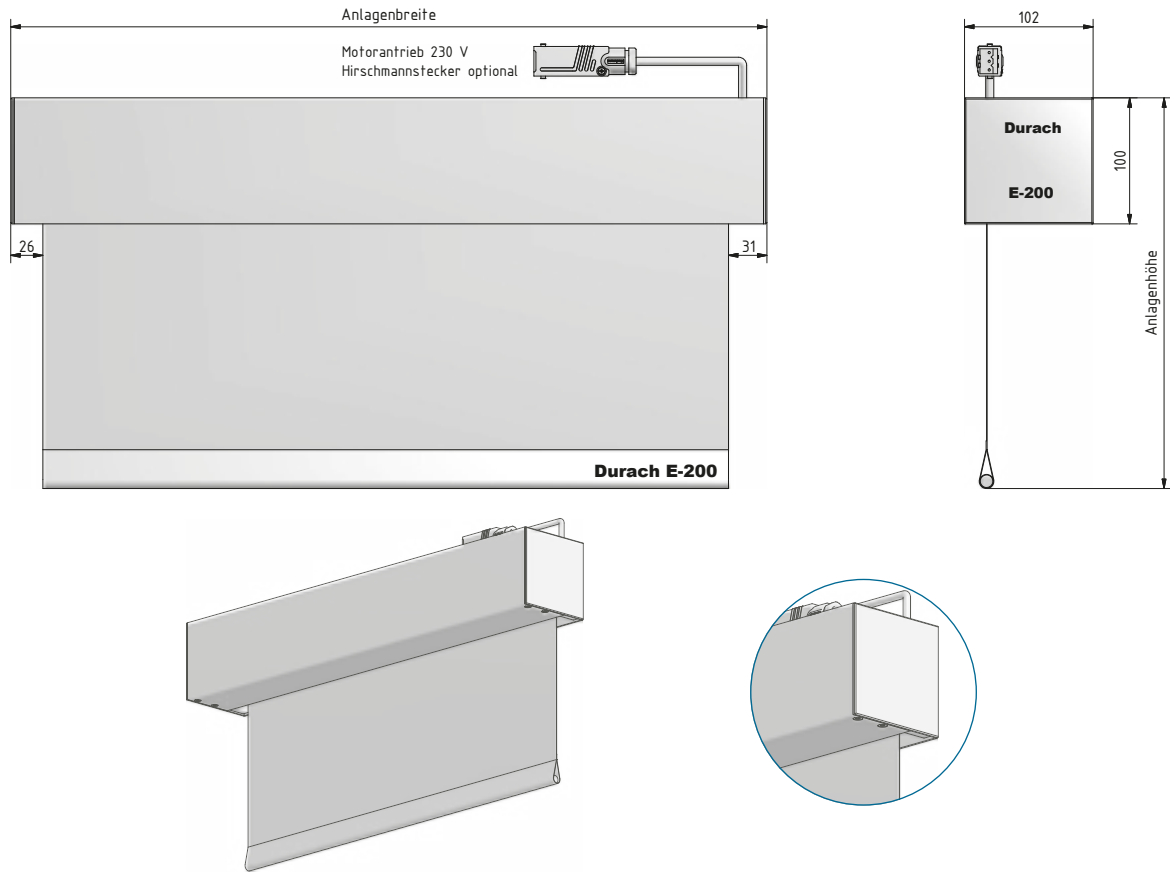
Hirschmannstecker zweiteilig (lose)
 Art. Nr. 1360

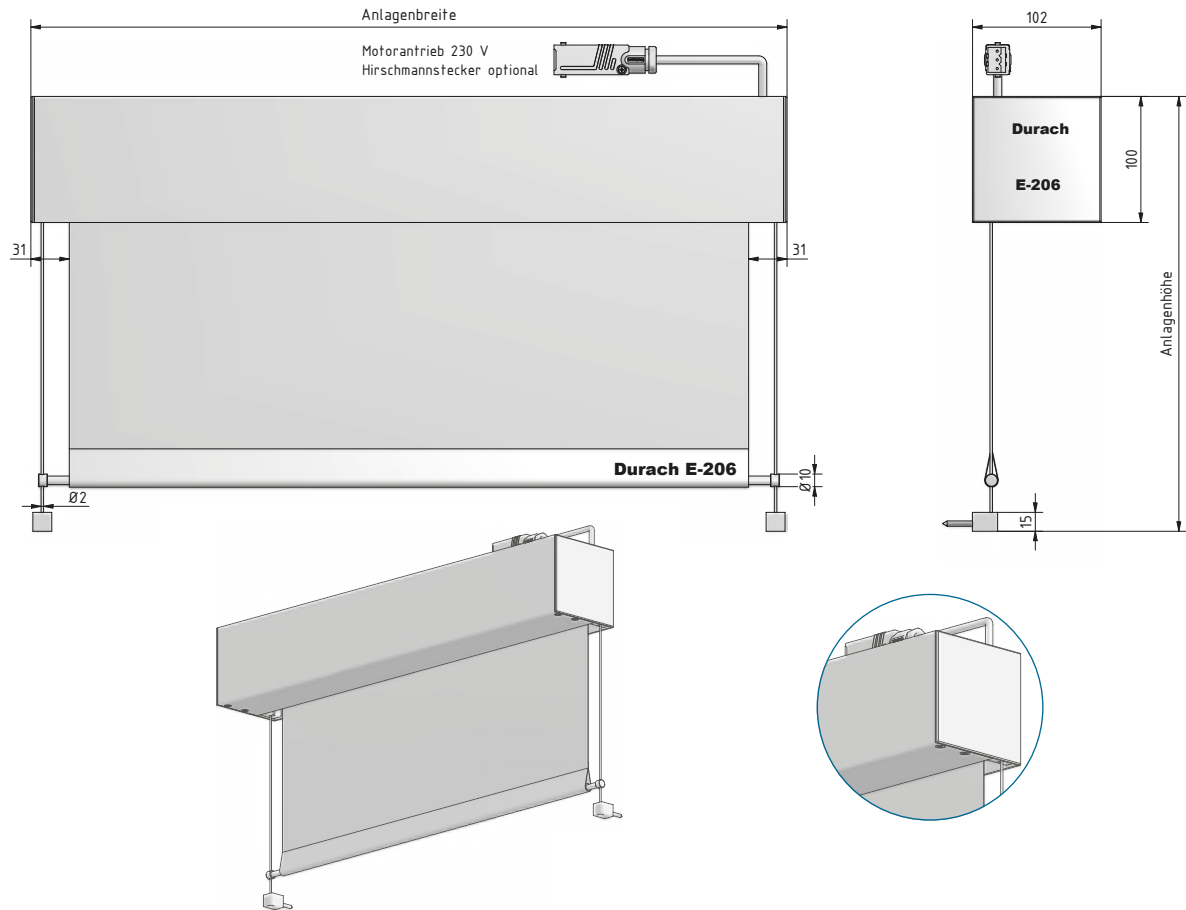


1-Kanal Funk-Handsender
 Situo 1 io Pure II
 Art. Nr. 1321



5-Kanal Funk-Handsender
 Situo 5 io Pure II
 Art. Nr. 1322





Behangstoffe

metallisiert

Qualität	Preisgruppe	max. Stoffhöhe	max. Stoffbreite
EnviroScreen	2	400 cm	300 cm
Originals 816, 812	3	400 cm	240 cm
Originals 849	3	400 cm	240 cm
Originals 890	4	400 cm	240 cm
SilverScreen 2%	4	400 cm	280 cm
SilverScreen 3%	4	400 cm	280 cm
SilverScreen 4%	4	400 cm	240 cm

transparent

Qualität	Preisgruppe	max. Stoffhöhe	max. Stoffbreite
FlexScreen 10%	2	400 cm	300 cm
Trevira Vision	2	400 cm	240 cm

blickdicht

Qualität	Preisgruppe	max. Stoffhöhe	max. Stoffbreite
Basic	1	400 cm	245 cm
Office Perlex	2	400 cm	300 cm
Trevira Shine	2	400 cm	240 cm

technische Stoffe

Qualität	Preisgruppe	max. Stoffhöhe	max. Stoffbreite
Cinema	4	400 cm	500 cm
Laserschutz - Durach Beam	4 + 10%	400 cm	170 cm
Laserschutz - Durach Black Out	4	400 cm	275 cm
Laserschutz - Durach Black Out Master	4	400 cm	240 cm
MediScreen	2	400 cm	250 cm
Print	2	400 cm	300 cm

halbtransparent

Qualität	Preisgruppe	max. Stoffhöhe	max. Stoffbreite
Chameleon	3	400 cm	300 cm
FlexScreen 1%	2	400 cm	300 cm
FlexScreen 5%	2	400 cm	300 cm
Horizon Alu	4	400 cm	240 cm
Horizon Basic	2	400 cm	240 cm
Purolux	3	400 cm	250 cm
Trevira II	2	400 cm	340 cm
Trevira Vario	2	400 cm	240 cm

blackout

Qualität	Preisgruppe	max. Stoffhöhe	max. Stoffbreite
Basic Black Out	2	400 cm	245 cm
Black Out Master	4	400 cm	240 cm
Nightlife	2	400 cm	240 cm
Textil Black Out	3	400 cm	260 cm

230 Volt-Elektrorollo Modell E-200 (in Kassette 100 x 102 mm)

Technik

Bestehend aus einer rechtwinkligen Aluminiumkassette (100 x 102 mm), Material AlMgSi 05, Wandstärke 2 mm, weiß pulverbeschichtet (RAL 9016) oder weißaluminium pulverbeschichtet (RAL 9006). Die Kassette ist mittels 15 mm starken und bündigen Aluminium-Enddeckeln seitlich geschlossen. Seitenlager motorseitig mit integrierter Höhenverstellung. Innenliegend befindet sich je nach statischen Erfordernissen eine Aluminiumwelle (D = 57 mm) mit seitlich integriertem 230 Volt Einsteckantrieb. Der Rollobehang ist in jeder beliebigen Höhe fixierbar.

Antrieb

Antrieb über einen Somfy-Einsteckantrieb mit Einphasen-Kondensator, integrierten Endlagenschaltern, Bremse und Getriebe. Das Rollo ist serienmäßig mit Sonesse-Technik für besonders geräuscharme Laufkultur ausgestattet. Die Motorkennwerte betragen 3 Nm, 30 U/min., 95 Watt, 50 Hertz und 230 Volt. Der Antrieb ist VDE und TÜV geprüft. Die Stromversorgung erfolgt über eine 250 cm lange Zuleitung wahlweise mit einer Hirschmann-Steckkupplung inkl. Gegenstecker für den bauseitigen Anschluss.

Montage

Montage wahlweise an Wand oder Decke. Die Kassette ist zum deckenbündigen Einbau geeignet und wird nur von unten revisioniert.

Behang

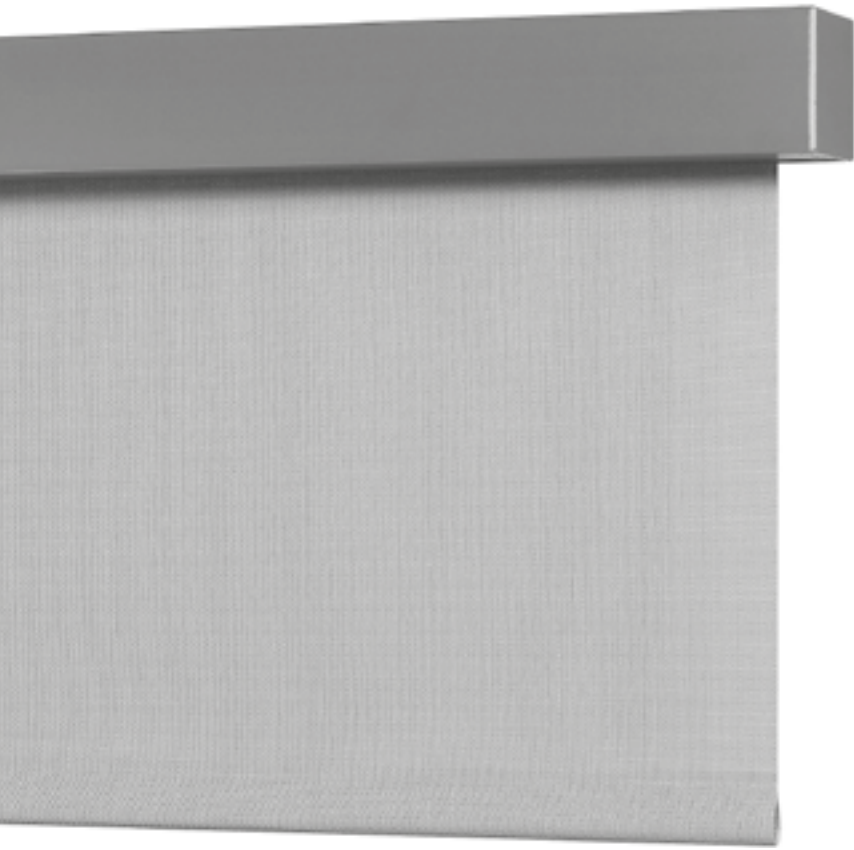
Die Behangauswahl erfolgt aus der aktuellen Durach-Rollokollektion (Produkteigenschaften lt. jeweiligem Datenblatt).

Beschwerungsprofil

Als unterer Behangabschluss dient ein innenliegender V2A-Beschwerungsstab (D=10mm). Dieser liegt in einem abgenähten Hohlraum mit 25 mm Innenmaß. Gegen das Verrutschen des Fallstabes ist an beiden Enden ein O-Ring in den Beschwerungsstab eingearbeitet. Die sichtbaren Stirnseiten des Stabes sind plangedreht.

Produktvarianten

- E-205 mit seitlichen Führungsschienen 70 x 27 mm
- E-206 mit seitlicher Seilverspannung
- E-203 mit Fallstabführung und Führungsschienen 18 x 18 mm
- K-208 mit Kurbelantrieb
- E-200-Z als Zwischenträgeranlage in durchgehender Kassette zur Montage von zwei Anlagen mit geringem Lichteinfall
- E-200-K als Kopplungsträgeranlage in durchgehender Kassette zur Montage von mehreren Anlagen mit einem Antrieb
- Individual-Farben nach RAL oder NCS pulverbeschichtet



Modell E-64

Akkurollo

in Kasette 60 x 62 mm

12 Volt - Akkuantrieb

Modell E-64

Akkurollo in Kassette 60 x 62 mm

12 V - Akkuantrieb



Hochwertiges elektrisches Kassettenrollo mit eckiger Aluminiumkassette zur direkten Wand- und Deckenmontage. Ideal auch für den deckenbündigen Einbau mit Revision nach unten.

Seitenlager beidseitig mit integrierter Höhenverstellung. Bedienung über einen 12 Volt Somfy Akku-Funkantrieb und einem innenliegenden Beschwerungsstab aus Edelstahl.

Abmessungen

Breite: 64 - 180 cm
Höhe: 20 - siehe Tabelle

Profilfarben

- Alu eloxiert (E6/EV1) oder RAL 9016 Verkehrsweiß
- weitere RAL-Farben auf Anfrage (Mehrpreis)

Behangabschluss



Beschwerungsstab innenliegend
aus Edelstahl, D = 10 mm
(Standard)

Art. Nr. R - 1295



Beschwerungsstab außenliegend
aus Aluminium, D = 16 mm
(alternativ – ohne Mehrpreis)

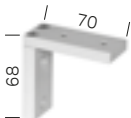
Art. Nr. R - 1292



Beschwerungsstab außenliegend
aus Aluminium, 23 x 10 mm
mit Aluminium-Endkappen
(alternativ – ohne Mehrpreis)

Art. Nr. R - 1290

Zubehör



Wandträger Modell K-60 / E-60 + E-64

Behang vorne abrollend

Art. Nr. R - 1024



Ladegerät

Kabellänge 400 cm

Art. Nr. 1377



Akkumotor 12 V

mit integriertem Funkempfänger
(serienmäßig enthalten)

Art. Nr. 1367



1-Kanal Funk-Wandsender

Smoove Origin RTS

Art. Nr. 1318



1-Kanal Funk-Handsender

Situo 1 RTS Pure II

Art. Nr. 1327



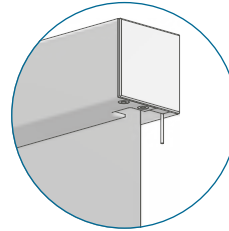
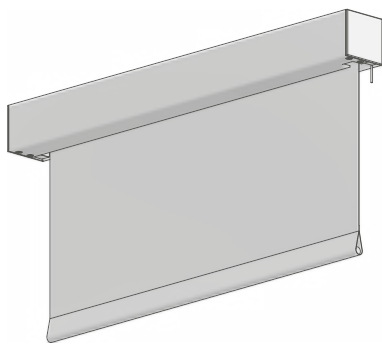
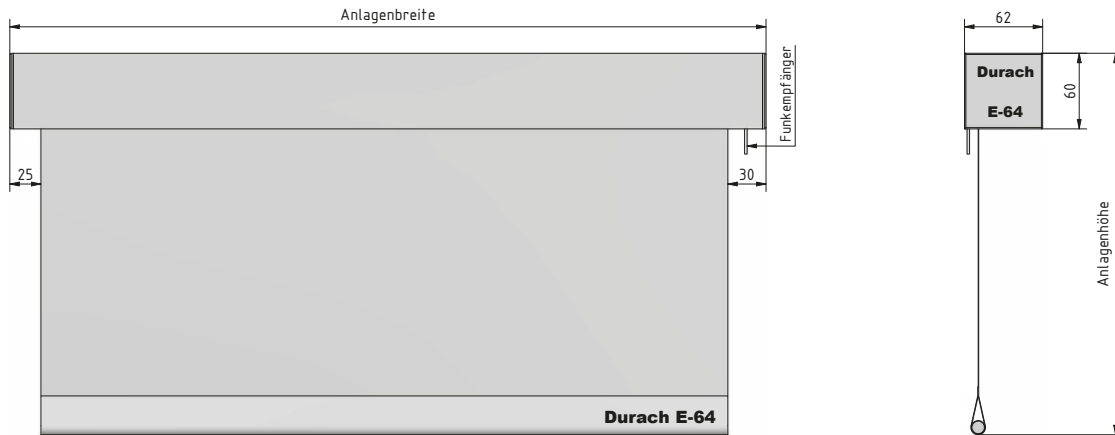
5-Kanal Funk-Handsender

Situo 5 RTS Pure II

Art. Nr. 1329

Hinweise

- Bestellbreite = Anlagenbreite
- Ladezyklen > 6 Monate* bei 1x AUF/AB pro Tag (*abhängig von der jeweiligen Anlagengröße und Behanggewicht)
- Maximalhöhen beachten, siehe Tabelle Behangstoffe
- Behänge werden je nach Warenbreite mit Quernaht geliefert
- Für ein optimales Wickelverhalten ist ein Breiten-/Höhenverhältnis von 1:3 zu beachten
- Je nach Anlagengröße und Behangqualität können Wickeltoleranzen auftreten



Behangstoffe

metallisiert

Qualität	Preisgruppe	max. Stoffhöhe	max. Stoffbreite
EnviroScreen	2	270 cm	300 cm
Originals 816, 812	3	300 cm	240 cm
Originals 849	3	300 cm	240 cm
Originals 890	4	300 cm	240 cm
SilverScreen 2%	4	270 cm	280 cm
SilverScreen 3%	4	230 cm	280 cm
SilverScreen 4%	4	270 cm	240 cm

transparent

Qualität	Preisgruppe	max. Stoffhöhe	max. Stoffbreite
FlexScreen 10%	2	270 cm	300 cm
Trevira Vision	2	300 cm	240 cm

blickdicht

Qualität	Preisgruppe	max. Stoffhöhe	max. Stoffbreite
Basic	1	300 cm	245 cm
Office Perlex	2	300 cm	300 cm
Trevira Shine	2	300 cm	240 cm

technische Stoffe

Qualität	Preisgruppe	max. Stoffhöhe	max. Stoffbreite
Cinema	4	170 cm	500 cm
Laserschutz - Durach Beam	4 + 10%	210 cm	170 cm
Laserschutz - Durach Black Out	4	300 cm	275 cm
Laserschutz - Durach Black Out Master	4	280 cm	240 cm
MediScreen	2	270 cm	250 cm
Print	2	270 cm	300 cm

halbtransparent

Qualität	Preisgruppe	max. Stoffhöhe	max. Stoffbreite
Chameleon	3	180 cm	300 cm
FlexScreen 1%	2	230 cm	300 cm
FlexScreen 5%	2	240 cm	300 cm
Horizon Alu	4	300 cm	240 cm
Horizon Basic	2	300 cm	240 cm
Purolux	3	150 cm	250 cm
Trevira II	2	300 cm	340 cm
Trevira Vario	2	300 cm	240 cm

blackout

Qualität	Preisgruppe	max. Stoffhöhe	max. Stoffbreite
Basic Black Out	2	300 cm	245 cm
Black Out Master	4	280 cm	240 cm
Nightlife	2	300 cm	240 cm
Textil Black Out	3	300 cm	260 cm

12 Volt-Akkurollo Modell E-64 (in Kassette 60 x 62 mm)

Technik

Bestehend aus einer rechtwinkligen Aluminiumkassette (60 x 62 mm), Material AlMgSi 05, Wandstärke 2 mm, weiß pulverbeschichtet (RAL 9016) oder Aluminium eloxiert (E6/EV1). Die Kassette ist mittels 15 mm starken und bündigen Aluminium-Enddeckeln seitlich geschlossen. Seitenlager beidseitig mit integrierter Höhenverstellung. Innenliegend befindet sich eine Aluminiumwelle (D = 34 mm) mit seitlich integriertem 12 Volt Akku Einsteckantrieb. Der Rollobehang ist in jeder beliebigen Höhe fixierbar.

Antrieb

Der Antrieb erfolgt über einen Somfy-Einsteckantrieb mit eingebauten Lithium-Ionen-Akku für bequemes Aufladen. Das Rollo ist serienmäßig mit Sonesse-Technik für besonders geräuscharme Laufkultur ausgestattet. Die Motorkennwerte betragen 1,1 Nm, 28 U/min. und 2600 mAh Akkukapazität. Zur komfortablen Bedienung z.B. über Handsender verfügt der Antrieb über einen RTS Funkempfänger.

Montage

Die Montage erfolgt wahlweise an Wand oder Decke. Die Kassette ist zum deckenbündigen Einbau geeignet und wird nur von unten revisioniert.

Behang

Die Behangauswahl erfolgt aus der aktuellen Durach-Rollokollektion (Produkteigenschaften lt. jeweiligem Datenblatt).

Beschwerungsprofil

Als unterer Behangabschluss dient ein innenliegender V2A-Beschwerungsstab (D = 10 mm). Dieser liegt in einem abgenähten Hohlraum mit 25 mm Innenmaß. Gegen das Verrutschen des Fallstabes ist an beiden Enden ein O-Ring in den Beschwerungsstab eingearbeitet. Die sichtbaren Stirnseiten des Stabes sind plangedreht.



Elektrozubehör

für Rollosysteme mit
230 Volt - Elektroantrieb



E-60

E-80

E-200

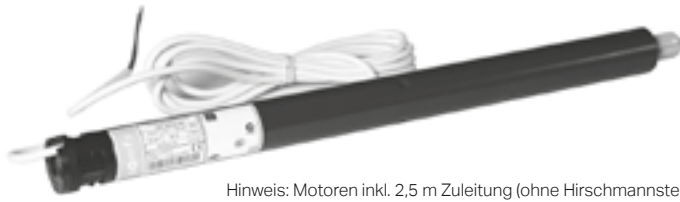
E-64

Elektrozubehör

Sonderlösungen

Einbauprofil

Steuergeräte bei Bedienung über Schalter

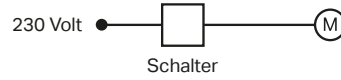


**Standardmotor
Somfy Sonesse 40**
230 Volt Elektroantrieb
Art. Nr. 1352

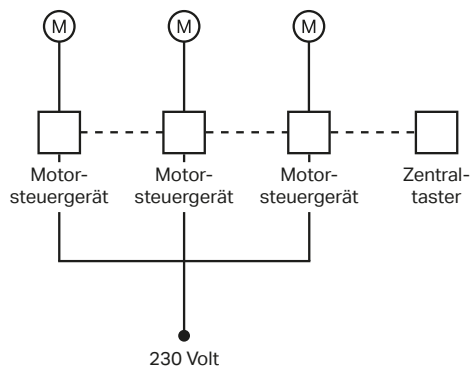
Hinweis: Motoren inkl. 2,5 m Zuleitung (ohne Hirschmannstecker)



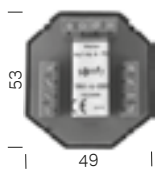
Standardschalter
Inis Uno
Art. Nr. 1325



Motorsteuergerät
Smoove Uno IB
Art. Nr. 1319

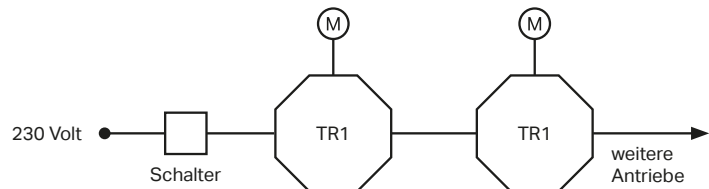


Zentraltaster
Smoove Origin IB
Art. Nr. 1317



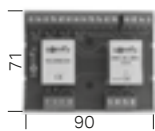
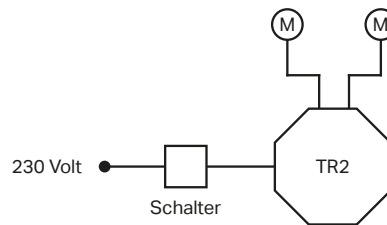
1-fach Trennrelais TR1
Art. Nr. TR1

Höhe: 22 mm



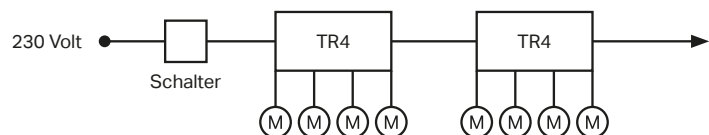
2-fach Trennrelais TR2
Art. Nr. TR2

Höhe: 22 mm

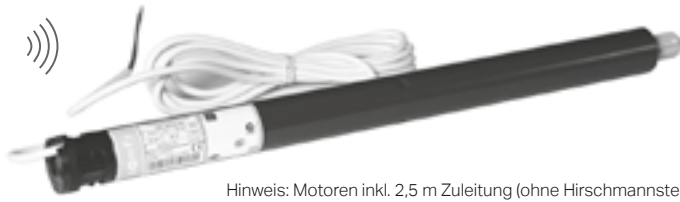


4-fach Trennrelais TR4
Art. Nr. TR4

Höhe: 62 mm



Steuergeräte bei Bedienung über Funk - io (Standard)



Hinweis: Motoren inkl. 2,5 m Zuleitung (ohne Hirschmannstecker)

io-Funkempfänger (in Motor integriert)

Somfy Sonesse 40 io

Art. Nr. 1365



1-Kanal Funk-Handsender

Situio 1 io Pure II

Art. Nr. 1321



5-Kanal Funk-Handsender

Situio 5 io Pure II

Art. Nr. 1322

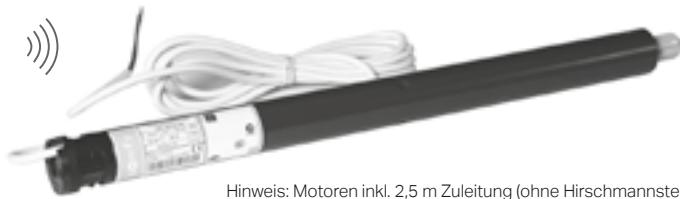


1-Kanal Funk-Wandsender

Smooove Origin io

Art. Nr. 1328

Steuergeräte bei Bedienung über Funk - RTS



Hinweis: Motoren inkl. 2,5 m Zuleitung (ohne Hirschmannstecker)

Funkempfänger (in Motor integriert)

Somfy Sonesse 40 RTS

Art. Nr. 1350



1-Kanal Funk-Handsender

Situio 1 RTS Pure II

Art. Nr. 1327



5-Kanal Funk-Handsender

Situio 5 RTS Pure II

Art. Nr. 1329



16-Kanal Funk-Handsender

Telis 16 RTS Pure

Art. Nr. 1320



1-Kanal Funk-Wandsender

Smooove Origin RTS

Art. Nr. 1318

E-60

E-80

E-200

E-64

Elektrozubehör

Sonderlösungen

Einbauprofil

Hirschmannstecker und Kabelpeitschen für Sonesse® Motoren



**Hirschmannstecker (zweiteilig)
lose**
Art. Nr. 1360



**Hirschmannstecker (zweiteilig)
motorseitiger Stecker vormontiert**
Art. Nr. 1359



**Hirschmannstecker (STAS 3)
motorseitiger Stecker, vormontiert**
Art. Nr. 1358



**Hirschmannstecker (STAK 3)
bauseitiger Stecker, lose**
Art. Nr. 1357



**Kabelpeitsche (einseitig mit Stecker
STAK 3, einseitig mit losem Kabelende)**
Art. Nr. 1390 500 cm
Art. Nr. 1391 1000 cm
Art. Nr. 1392 2000 cm



Halterung für Hirschmannstecker
Art. Nr. R - 1361 (V2A geschliffen)
Art. Nr. R - 1362 (weiß)



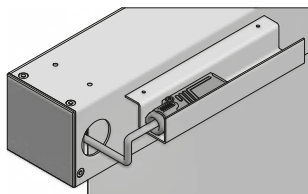
Motorseitig (STAS 3)

Bauseitig (STAK 3)

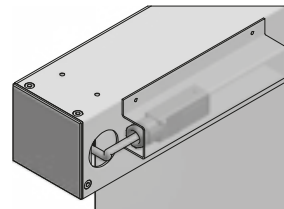


Abmessungen inkl. Metallbügel (L x B x H): 149 x 29 x 23 mm

Montagevarianten Halterung



Halterung an Decke montiert



Halterung an Kassette montiert

Steckverbinder EasyFix



**Steckverbinder EasyFix (zweiteilig)
lose**
Art. Nr. 1380

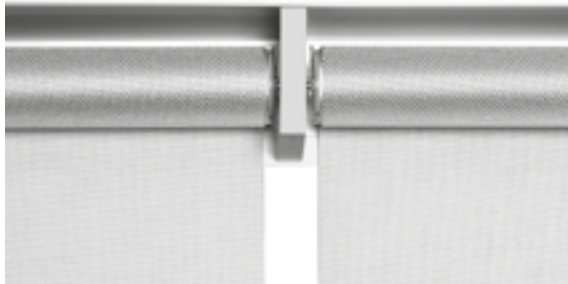
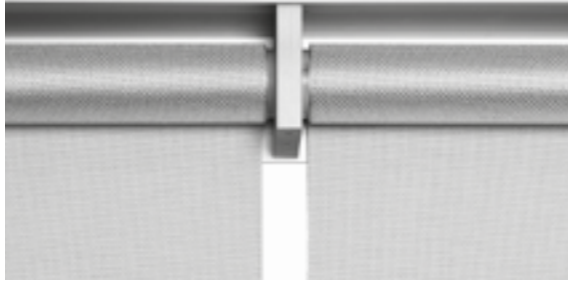


Steckverbinder EasyFix (vormontiert)
Art. Nr. 1379



Motorseitig Verbindungsstück Bauseitig

Abmessungen (L x B x H): 70 x 18 x 18 mm



Sonderlösungen

Zwischen- und Kopplungsträger

E-60

E-80

E-200

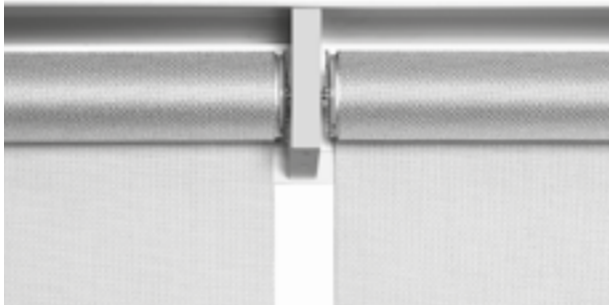
E-64

Elektrozubehör

Sonderlösungen

Einbauprofil

Zwischenträger



Ein Zwischenträger kann bei der Montage von zwei nebeneinander liegenden Rolloanlagen verwendet werden. Dieser minimiert das Spaltmaß zwischen den beiden Behängen auf 33 / 35 mm.

Beide Anlagen verfügen über einen separaten Antrieb an den Außenseiten und können unabhängig voneinander bedient werden.

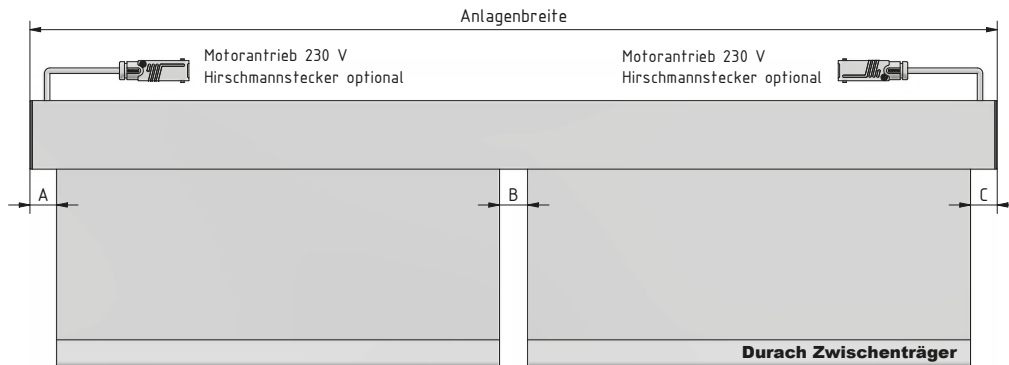
Im Zwischenträger ist eine spezielle Metallhülse (D = 8 x 18 mm) angebracht. Diese dient bei einer der beiden Rolloanlagen der Aufnahme des versenkbaren Lagerstiftes und bei der anderen als Lager für den POM-Endstopfen.



Preisermittlung

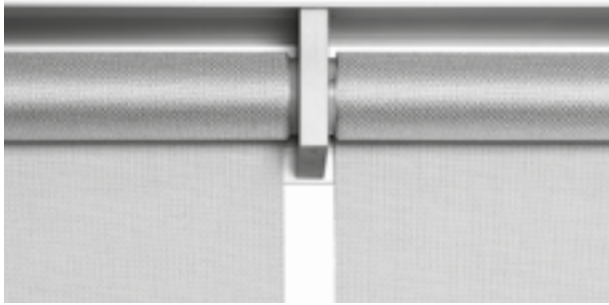
Bei der Preisermittlung werden zwei einzelne Anlagen berechnet, ohne weiteren Mehrpreis.

Technische Zeichnungen



	Maß A	Maß B	Maß C
Modell E-60	31 mm	35 mm	31 mm
Modell E-80	31 mm	33 mm	31 mm
Modell E-200	31 mm	33 mm	31 mm

Kopplungsträger



Ein Kopplungsträger kann bei der Montage von mehreren nebeneinander liegenden Rolllösungen verwendet werden.

Alle Anlagen werden mit nur einem Antrieb gesteuert und können nur zusammen bedient werden. Das Spaltmaß zwischen den Behängen beträgt 25 mm.

Im Endstopfen jeder Rollanlage ist ein 4-Kant-Metallstift (48 x 7 x 7 mm) angebracht, welcher die nächste daneben liegende Rolllösung antreibt.



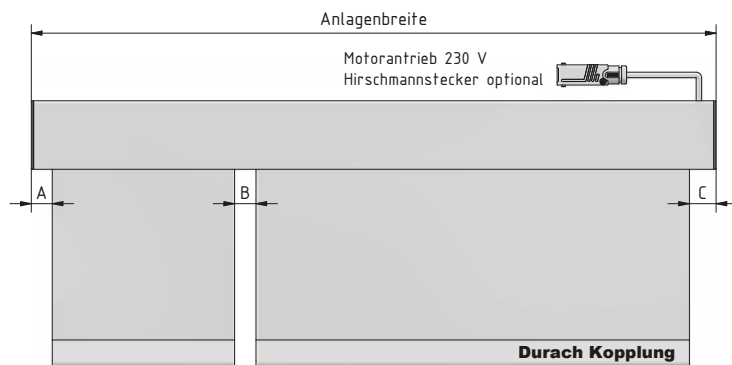
Hinweis

Kopplungsgröße:
max. 4 Behänge, max. Gesamtfläche 18 m²

Preisermittlung

Bei der Preisermittlung werden zwei einzelne Anlagen berechnet. Die Anlage ohne Antrieb erhält den Minderpreis in Höhe von 272,00 €.

Technische Zeichnungen



	Maß A	Maß B	Maß C
Modell E-60	26 mm	25 mm	31 mm
Modell E-80	25 mm	25 mm	31 mm
Modell E-200	26 mm	25 mm	31 mm

Sonderlösungen - Kassettenrollos mit Elektroantrieb

Zwischenträger

Ein Zwischenträger kann bei der Montage von zwei nebeneinander liegenden Rolloanlagen verwendet werden. Dieser minimiert das Spaltmaß zwischen den beiden Behängen auf 33 mm. Beide Anlagen verfügen über einen separaten Antrieb an den Außenseiten und können unabhängig voneinander bedient werden. Im Zwischenträger ist eine spezielle Metallhülse (D = 8 x 18 mm) angebracht. Diese dient bei einer der beiden Rolloanlagen der Aufnahme des versenkbaren Lagerstiftes und bei der anderen als Lager für den POM-Endstopfen.

Kopplungsträger

Ein Kopplungsträger kann bei der Montage von mehreren nebeneinander liegenden Rolloanlagen verwendet werden. Alle Anlagen werden mit nur einem Antrieb gesteuert und können nur zusammen bedient werden. Das Spaltmaß zwischen den Behängen beträgt 25 mm. Im Endstopfen jeder Rollanlage ist ein 4-Kant-Metallstift (48 x 7 x 7 mm) angebracht, welcher die nächste daneben liegende Rolloanlage antreibt.



Einbauprofil MP-80

für Modell E-80



E-60

E-80

E-200

E-64

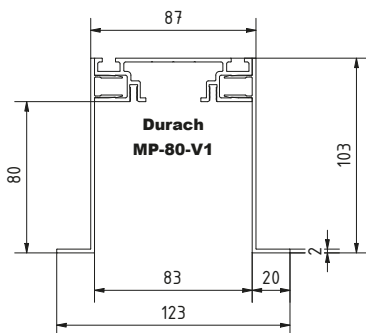
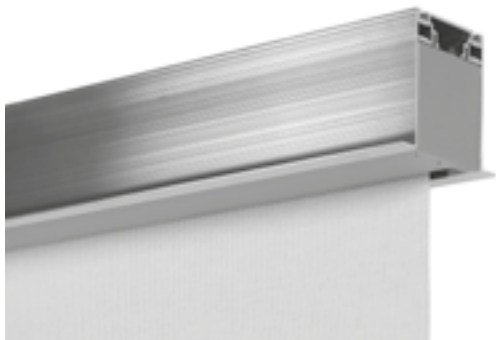
Elektrozubehör

Sonderlösungen

Einbauprofil

Einbauprofil MP-80-V1

Ausführung Seitenteile gekantet
für Modell E-80

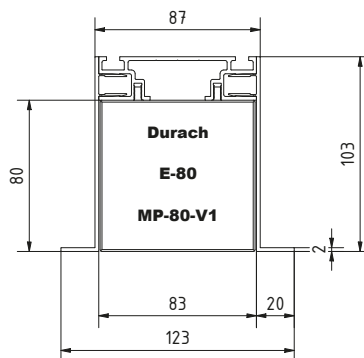


Einbauprofil (leer)

Einbauprofil MP-80-V1 (ohne Rollosystem)

Abnahme in Lagerlängen:
Art. Nr. R - 1430
€ 76,00 / lfm.

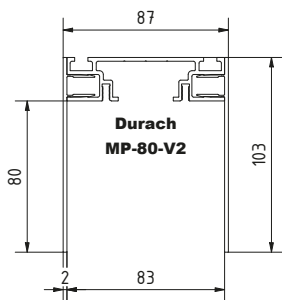
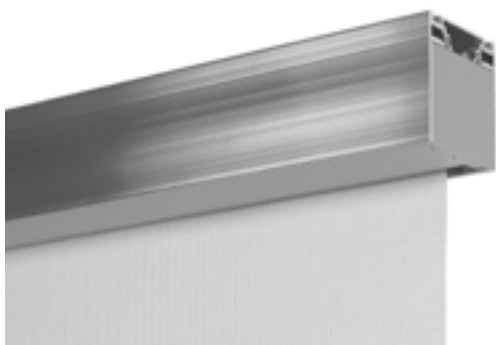
Abnahme in Fixlängen:
Art. Nr. R - 1435
€ 91,20 / lfm.



Einbauprofil mit Rollo
Modell E-80

Einbauprofil MP-80-V2

Ausführung Seitenteile gerade
für Modell E-80

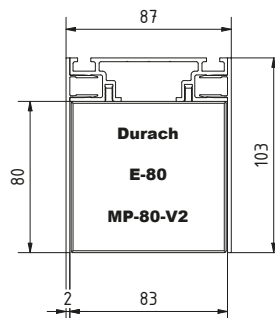


Einbauprofil (leer)

Einbauprofil MP-80-V2 (ohne Rollosystem)

Abnahme in Lagerlängen:
Art. Nr. R - 1431
€ 76,00 / lfm.

Abnahme in Fixlängen:
Art. Nr. R - 1436
€ 91,20 / lfm.

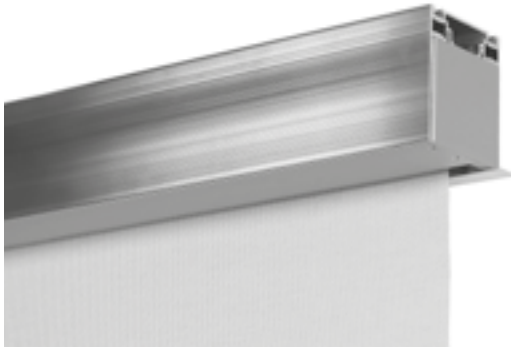


Einbauprofil mit Rollo
Modell E-80

Einbauprofil MP-80-V3

Ausführung Seitenteile gekantet / gerade

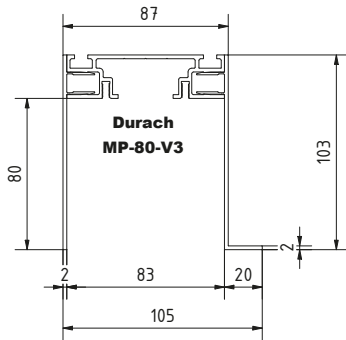
für Modell E-80



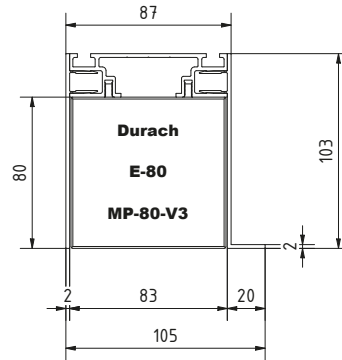
Einbauprofil MP-80-V3 (ohne Rollosystem)

Abnahme in Lagerlängen:
Art. Nr. R - 1432
€ 76,00 / lfm.

Abnahme in Fixlängen:
Art. Nr. R - 1437
€ 91,20 / lfm.

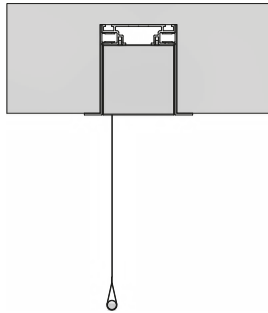


Einbauprofil (leer)

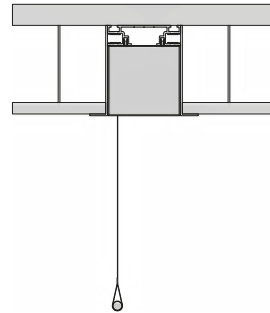


Einbauprofil mit Rollo
Modell E-80

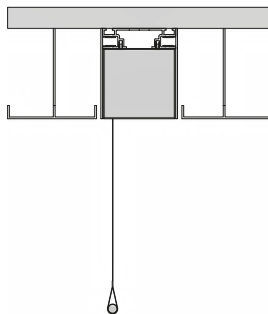
Einbauvarianten



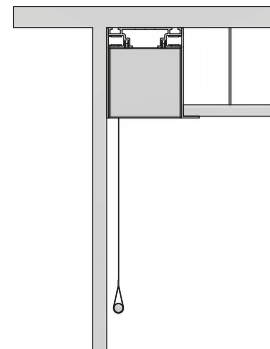
Einbau in Decke
(MP-80-V1)



Einbau in abgehängte Decke
(MP-80-V1)



Einbau in abgehängte Decke aus Metall
(MP-80-V2)

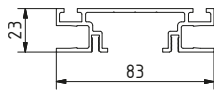


Einbau in abgehängte Decke
Wand-/ Fassadenbündig
(MP-80-V3)

Profilfarben

- RAL 9016 Verkehrsweiß
- andere RAL-Töne auf Anfrage (Mehrpreis)

Einzelteile



Basisprofil MP-80-Q1

Abnahme in Lagerlängen:
Art. Nr. R - 1420
€ 34,20 / lfm.

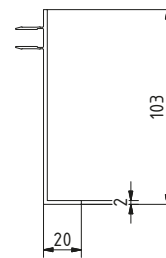
Abnahme in Fixlängen:
Art. Nr. R - 1425
€ 40,95 / lfm.



MP-80 Seitenteil gerade

Abnahme in Lagerlängen:
Art. Nr. R - 1421
€ 20,90 / lfm.

Abnahme in Fixlängen:
Art. Nr. R - 1426
€ 25,10 / lfm.



MP-80 Seitenteil gekantet

Abnahme in Lagerlängen:
Art. Nr. R - 1422
€ 20,90 / lfm.

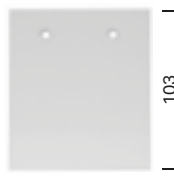
Abnahme in Fixlängen:
Art. Nr. R - 1427
€ 25,10 / lfm.



103

Seitendeckel mit Flansch für MP-80 V1

Art. Nr. R - 1438
€ 29,30 / Stück



103

Seitendeckel ohne Flansch für MP-80 V2

Art. Nr. R - 1439
€ 25,20 / Stück



103

Seitendeckel gerade / Flansch für MP-80 V3 (wahlweise links / rechts)

Art. Nr. R - 1447
€ 29,30 / Stück



Distanzhalter
(Sollabstand max. 145 cm)
Art. Nr. R - 1412
€ 6,50 / Stück



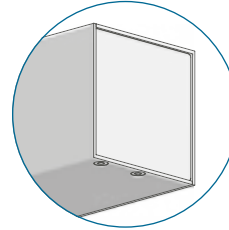
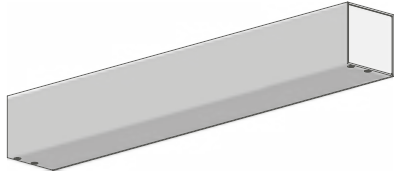
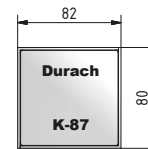
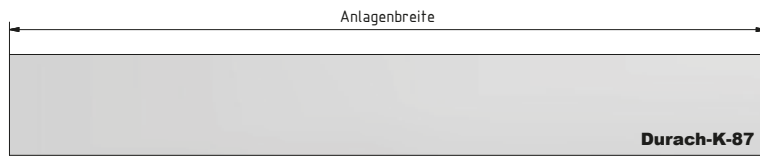
Leerkassette K-87
Kassette geschlossen
Art. Nr. K-87
€ 119,70 / 1. Meter (+/- 10 cm, € 5,10)



Leerkassette K-89
Kassette mit Behangschlitz
Art. Nr. K-89
€ 119,70 / 1. Meter (+/- 10 cm, € 5,10)

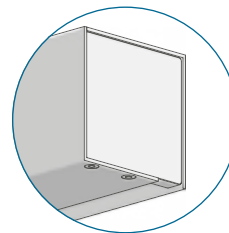
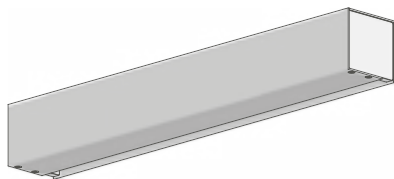
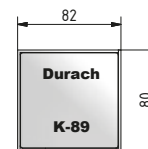
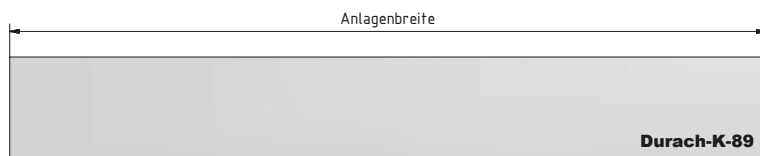
Leerkassette K-87

Kassette geschlossen



Leerkassette K-89

Kassette mit Behangschlitz



E-60

E-80

E-200

E-64

Elektrozubehör

Sonderlösungen

Einbauprofil

Einbauprofil MP-80 für Modell E-80

Deckeneinbauprofil MP-80-V1

Technik

3-teiliges Deckeneinbauprofil Ausführung V1: Seitenteile beidseitig gekantet. Geeignet zum deckenbündigen Einbau des Rollosystems Modell E-80, ohne Überstand zur Decke. Die Profile werden standardmäßig in weiß pulverbeschichtet (RAL 9016) geliefert.

Abmessungen: 87,4 x 103,0 mm, Material: AlMgSi 05, Wandstärke: 2 mm.

Montage

Das Deckeneinbauprofil wird an der bauseitigen Aussparung direkt durch das Profil geschraubt. Alternative Montage des Grundprofils durch Nutsteine (10/10/3) mit Schrauben (M6 x 14) in dafür vorgesehene Schraubkanäle. Eine entsprechende Unterkonstruktion muss vorhanden sein. Die Rollosysteme werden anschließend mit Schrauben (M6 x 14) in die vorhandenen Schraubkanäle montiert.

Deckeneinbauprofil MP-80-V2

Technik

3-teiliges Deckeneinbauprofil Ausführung V2: Seitenteile beidseitig gerade, ohne Abkantung. Geeignet zum deckenbündigen Einbau des Rollosystems Modell E-80, ohne Überstand zur Decke. Die Profile werden standardmäßig in weiß pulverbeschichtet (RAL 9016) geliefert.

Abmessungen: 87,4 x 103,0 mm, Material: AlMgSi 05, Wandstärke: 2 mm.

Montage

Das Deckeneinbauprofil wird an der bauseitigen Aussparung direkt durch das Profil geschraubt. Alternative Montage des Grundprofils durch Nutsteine (10/10/3) mit Schrauben (M6 x 14) in dafür vorgesehene Schraubkanäle. Eine entsprechende Unterkonstruktion muss vorhanden sein. Die Rollosysteme werden anschließend mit Schrauben (M6 x 14) in die vorhandenen Schraubkanäle montiert.

Deckeneinbauprofil MP-80-V3

Technik

3-teiliges Deckeneinbauprofil Ausführung V3: Seitenteile einseitig gerade, ohne Abkantung / einseitig gekantet. Geeignet zum deckenbündigen Einbau des Rollosystems Modell E-80, ohne Überstand zur Decke. Die Profile werden standardmäßig in weiß pulverbeschichtet (RAL 9016) geliefert.

Abmessungen: 87,4 x 103,0 mm, Material: AlMgSi 05, Wandstärke: 2 mm.

Montage

Das Deckeneinbauprofil wird an der bauseitigen Aussparung direkt durch das Profil geschraubt. Alternative Montage des Grundprofils durch Nutsteine (10/10/3) mit Schrauben (M6 x 14) in dafür vorgesehene Schraubkanäle. Eine entsprechende Unterkonstruktion muss vorhanden sein. Die Rollosysteme werden anschließend mit Schrauben (M6 x 14) in die vorhandenen Schraubkanäle montiert.

Durach Leerkassette Modell K-87 Kassette geschlossen

Geeignet zum optischen Schließen des Einbauprofils MP-80, Kassettengröße: 82 x 80 mm, Material: AlMgSi 05, Wandstärke: 2 mm. Die Profile werden standardmäßig in weiß pulverbeschichtet (RAL 9016) geliefert.

Durach Leerkassette Modell K-89 Kassette mit Behangschlitz

Geeignet zum optischen Schließen des Einbauprofils MP-80, Kassettengröße: 82 x 80 mm, Material: AlMgSi 05, Wandstärke: 2 mm. Die Profile werden standardmäßig in weiß pulverbeschichtet (RAL 9016) geliefert.

Produktvariante

- RAL-Farbe nach Wahl (Mehrpreis) oder Alu eloxiert (Mehrpreis)

Durach GmbH

Alte Bahnlinie 20	D-88299 Leutkirch
Tel. 07567 98884-0	Fax 07567 98884-20
www.durach.com	info@durach.com

Durach

Sonnenschutz | Blendschutz | Raumakustik