

Elektrorollos

Architekten & Fachplaner



Durach

Sonnenschutz | Blendschutz | Raumakustik

Produktübersicht

Elektrorollos

Modell	max. Abmessungen	Seite
Modell E-125 44 mm Welle mit Edelstahlträger	Breite 240 cm × Höhe 400 cm	5
Modell E-125-ML 44 mm Welle und Montageleiste	Breite 240 cm × Höhe 400 cm	11
Modell E-130 49 mm Welle mit Edelstahlträger	Breite 310 cm × Höhe 400 cm	17
Modell E-130-ML 49 mm Welle und Montageleiste	Breite 310 cm × Höhe 400 cm	23
Modell E-120 Akkurollo 34 mm Welle mit Edelstahlträger	Breite 180 cm × Höhe 300 cm	29
Modell E-120-ML Akkurollo 34 mm Welle und Montageleiste	Breite 180 cm × Höhe 300 cm	35
Elektrozubehör		41
Sonderlösungen Zwischen-, Twin- und Kopplungsträger		45
Einbauprofil MP-80 für Modell E-130		51



Modell E-125

Elektrorollo

mit 44 mm Welle
230 Volt-Sonnesse-Antrieb

Modell E-125

Elektrorollo mit 44 mm Welle

230 Volt-Sonessé-Antrieb



Hochwertiges elektrisches Rollosystem für den Objekt- und Wohnbereich. Bedienung über einen 230 Volt Somfy Sonessé-Leiselaufmotor.

Träger und innenliegender Beschwerungsstab aus Edelstahl. Eine Vielzahl an Modellvarianten zeichnet dieses System aus.

Abmessungen

Breite: 60 - 240 cm
Höhe: 20 - 400 cm

Profilfarben

- Edelstahl geschliffen oder RAL 9016 Verkehrsweiß
- weitere RAL-Farben auf Anfrage (Mehrpreis)

Behangabschluss



Beschwerungsstab innenliegend

aus Edelstahl, D = 10 mm
(Standard)

Art. Nr. R - 1295



Beschwerungsstab außenliegend

aus Aluminium, D = 16 mm
(alternativ – ohne Mehrpreis)

Art. Nr. R - 1292

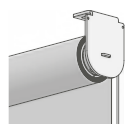


Beschwerungsstab außenliegend

aus Aluminium, 23 x 10 mm
mit Aluminium-Endkappen
(alternativ – ohne Mehrpreis)

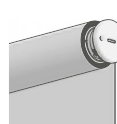
Art. Nr. R - 1290

Modellvarianten



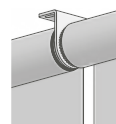
E-125-S

Seilverspannung



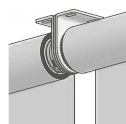
E-125-N

Nischenmontage



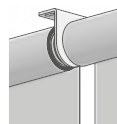
E-125-Z

Zwischenträger*



E-125-T

Twinträger*



E-125-K

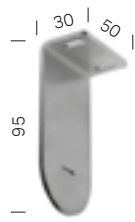
Kopplungsträger*

Hinweise

- Bestellbreite = Anlagenbreite (Stiftmaße)
- * Technische Daten und Preise zu den Sonderlösungen finden Sie ab Seite 45
- Behänge werden je nach Warenbreite mit Quernaht geliefert
- Für ein optimales Wickelverhalten ist ein Breiten-/Höhenverhältnis von 1:3 zu beachten
- Je nach Anlagengröße und Behangqualität können Wickeltoleranzen auftreten
- Motorkabel, 2,5 m, weiß (ohne Hirschmannstecker)
- Elektrozubehör ab Seite 41



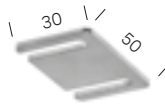
Universalträger aus Edelstahl
(serienmäßig enthalten)
Art. Nr. R - 1240 (geschliffen)
Art. Nr. R - 1241 (weiß)



Universalträger aus Edelstahl extra lang
Art. Nr. R - 1245 (geschliffen)
Art. Nr. R - 1246 (weiß)



Universalträger mit Seilführung
Art. Nr. R - 1287



Unterlegplatte aus Edelstahl für Universalträger
(2 mm stark)
Art. Nr. R - 1192 (geschliffen)
Art. Nr. R - 1193 (weiß)



Seilführung für Wandmontage
Art. Nr. R - 1181



Seilführung für Decken-/Bodenmontage
Art. Nr. R - 1180



Beschwerungsstab innenliegend
für Seilführung
aus Edelstahl, D = 10 mm (Standard)
Art. Nr. R - 1295/3



Nischenträger aus Aluminium
(6,5 mm stark)
(alternativ lieferbar)
Art. Nr. R - 1130 (alu)
Art. Nr. R - 1131 (weiß)



io-Funkempfänger (in Motor integriert)
Somfy Sonesse 40 io
Art. Nr. 1365



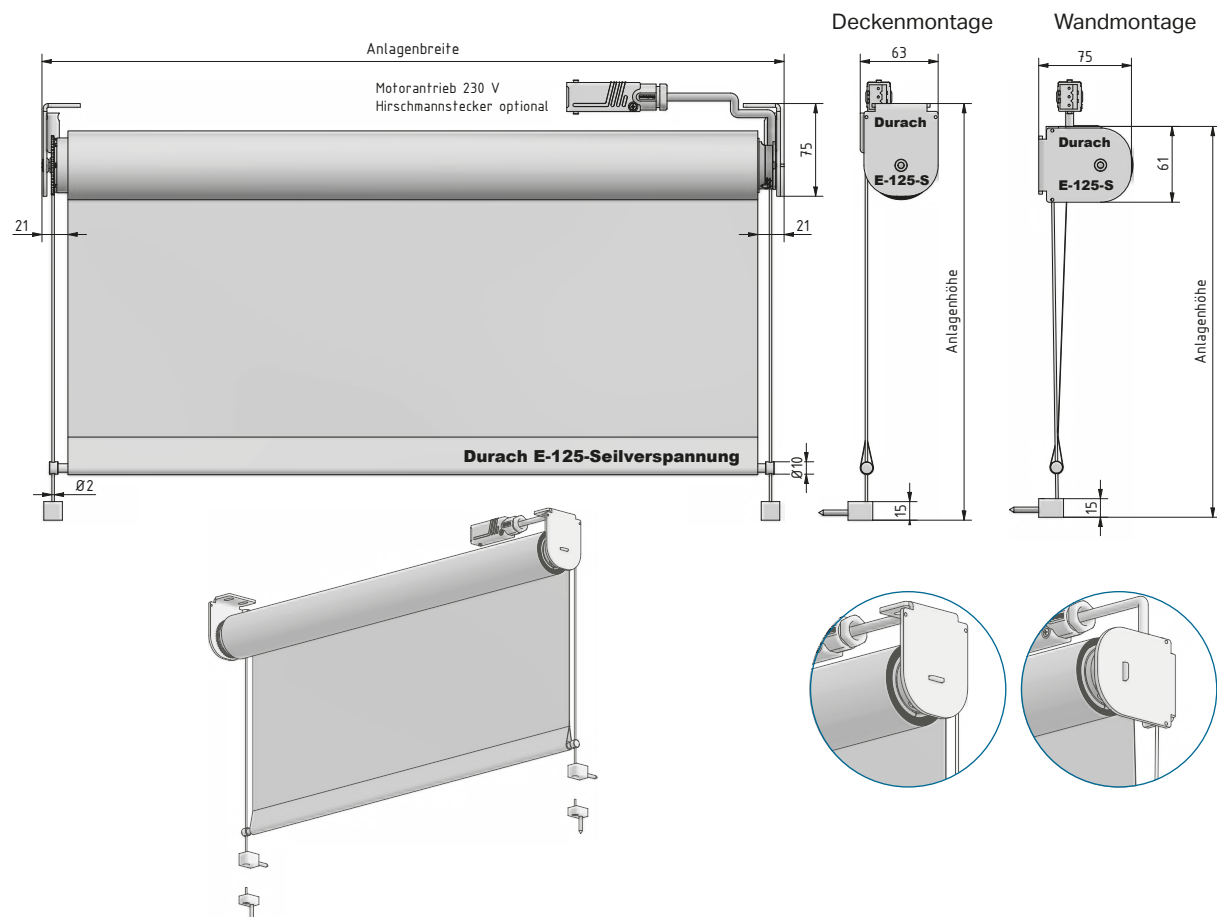
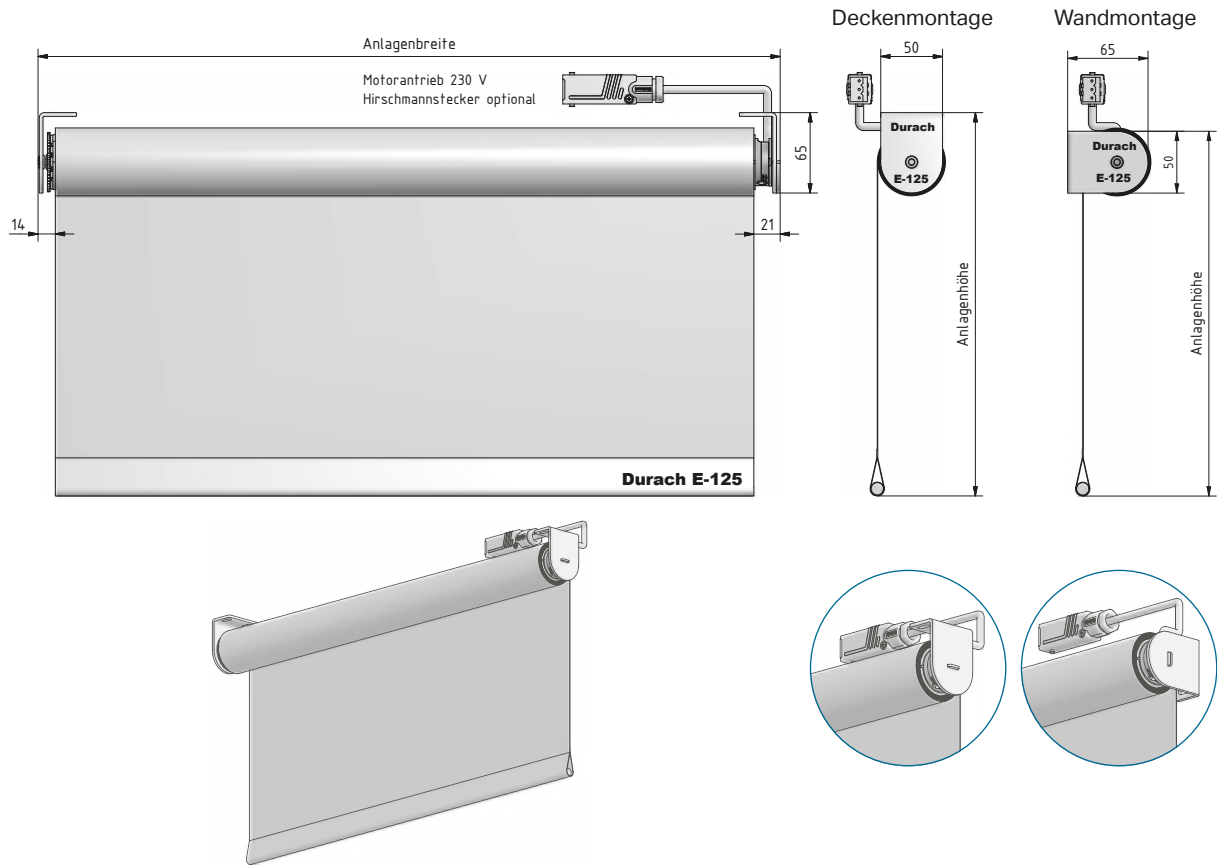
Hirschmannstecker zweiteilig (lose)
Art. Nr. 1360



1-Kanal Funk-Handsender
Situo 1 io Pure II
Art. Nr. 1321

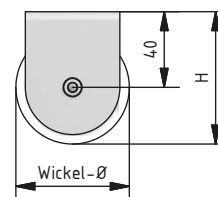


5-Kanal Funk-Handsender
Situo 5 io Pure II
Art. Nr. 1322



Wickeldurchmesser

Anlagenhöhe	mit dünnem Behang (z.B. Verosol 812)	Maß H	mit dickem Behang (z.B. SilverScreen)	Maß H
100 cm	ca. 47 mm	ca. 64 mm	ca. 52 mm	ca. 66 mm
200 cm	ca. 50 mm	ca. 65 mm	ca. 58 mm	ca. 69 mm
300 cm	ca. 52 mm	ca. 66 mm	ca. 63 mm	ca. 72 mm
400 cm	ca. 54 mm	ca. 67 mm	ca. 68 mm	ca. 74 mm



Behangstoffe

metallisiert

Qualität	Preisgruppe	Stoffbreite
EnviroScreen	2	300 cm
Originals 816, 812, 849	3	240 cm
Originals 890	4	240 cm
SilverScreen 2%	4	280 cm
SilverScreen 3%	4	280 cm
SilverScreen 4%	4	240 cm

technische Stoffe

Qualität	Preisgruppe	Stoffbreite
Cinema	4	500 cm
Laserschutz - Durach Beam	4 + 10%	170 cm
Laserschutz - Durach Black Out	4	275 cm
Laserschutz - Durach Black Out Master	4	240 cm
MediScreen	2	250 cm
Print	2	300 cm

transparent

Qualität	Preisgruppe	Stoffbreite
FlexScreen 10%	2	300 cm
Trevira Vision	2	240 cm

halbtransparent

Qualität	Preisgruppe	Stoffbreite
Chameleon	3	300 cm
FlexScreen 1%	2	300 cm
FlexScreen 5%	2	300 cm
Horizon Alu	4	240 cm
Horizon Basic	2	240 cm
Purolux	3	250 cm
Trevira II	2	340 cm
Trevira Vario	2	240 cm

blickdicht

Qualität	Preisgruppe	Stoffbreite
Basic	1	245 cm
Office Perlex	2	300 cm
Trevira Shine	2	240 cm

blackout

Qualität	Preisgruppe	Stoffbreite
Basic Black Out	2	245 cm
Black Out Master	4	240 cm
Nightlife	2	240 cm
Textil Black Out	3	260 cm

230 Volt-Elektrorollo Modell E-125

Technik

Das hochwertige Rollosystem besteht aus einer stranggepressten Aluminiumwelle (44 x 1,5 mm) mit seitlich integriertem 230 Volt-Einsteckantrieb. Der Antrieb ist ausgestattet mit einer automatischen Arretierung zur Positionierung des Rollos in jeder gewünschten Höhe.

Antrieb

Antrieb über einen Somfy-Einsteckantrieb mit Einphasen-Kondensator, integrierten Endlagenschaltern, Bremse und Getriebe. Das Rollo ist serienmäßig mit Sonesse-Technik für besonders geräuscharme Laufkultur ausgestattet. Die Motorkennwerte betragen 3 Nm, 30 U/min., 95 Watt, 50 Hertz und 230 Volt. Der Antrieb ist VDE und TÜV geprüft. Die Stromversorgung erfolgt über eine 250 cm lange Zuleitung wahlweise mit einer Hirschmann-Steckkupplung inkl. Gegenstecker für den bauseitigen Anschluss.

Montage

Zur Montage werden Universalträger (50 x 65 mm) aus massivem Edelstahl (3 mm) mit geschliffener Oberfläche oder weiß pulverbeschichtet (RAL 9016) für Wand- oder Deckenmontage verwendet. Das Gegenlager der Rollwelle besitzt einen versenkbaren Lagerstift zur leichten Montage und Demontage der Rollwelle. Im Träger ist ein Gleitlager integriert.

Behang

Die Behangauswahl erfolgt aus der aktuellen Durach-Rollokollektion (Produkteigenschaften lt. jeweiligem Datenblatt).

Beschwerungsprofil

Als unterer Behangabschluss dient ein innenliegender V2A-Beschwerungsstab (D = 10 mm). Dieser liegt in einem abgenähten Hohlraum mit 25 mm Innenmaß. Gegen das Verrutschen des Fallstabes ist an beiden Enden ein O-Ring in den Beschwerungsstab eingearbeitet. Die sichtbaren Stirnseiten des Stabes sind plangedreht.

Produktvarianten

- E-125-S mit seitlicher Seilverspannung
- E-125-Z als Zwischenträgeranlage zur Montage von zwei Anlagen mit geringem Lichteinfall
- E-125-K als Kopplungsträgeranlage zur Montage von zwei / mehreren Anlagen mit einem Antrieb
- E-125-T als Twinträgeranlage zur Montage von mehreren Anlagen in einer Front
- E-125-N mit Nischenträger zur formschönen seitlichen Montage einer Anlage
- Individualfarben in RAL oder NCS pulverbeschichtet



Modell E-125-ML

Elektrorollo

mit 44 mm Welle und Montageleiste
230 Volt-Sonnesse-Antrieb

Modell E-125-ML

Elektrorollo mit 44 mm Welle und Montageleiste

230 Volt-Sonnesse-Antrieb



Hochwertiges elektrisches Rollosystem mit stabiler Montageleiste für den Objekt- und Wohnbereich. Bedienung über einen 230 Volt Somfy Sonnesse-Leiselaufmotor.

Träger und innenliegender Beschwerungsstab aus Edelstahl. Eine Vielzahl an Modellvarianten zeichnet dieses System aus.

Abmessungen

Breite: 60 - 240 cm
Höhe: 20 - 400 cm

Profilfarben

- Edelstahl geschliffen oder RAL 9016 Verkehrsweiß
- weitere RAL-Farben auf Anfrage (Mehrpreis)

Behangabschluss



Beschwerungsstab innenliegend

aus Edelstahl, D = 10 mm
(Standard)

Art. Nr. R - 1295



Beschwerungsstab außenliegend

aus Aluminium, D = 16 mm
(alternativ – ohne Mehrpreis)

Art. Nr. R - 1292

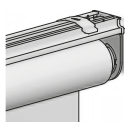


Beschwerungsstab außenliegend

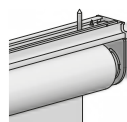
aus Aluminium, 23 x 10 mm
mit Aluminium-Endkappen
(alternativ – ohne Mehrpreis)

Art. Nr. R - 1290

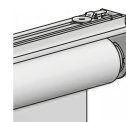
Montagevarianten



Clipmontage (Standard)

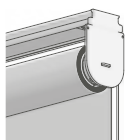


Direktmontage



Schnellspannermontage

Modellvarianten



E-125-ML-S

Montageleiste
Seilverspannung

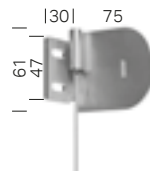
Hinweise

- Bestellbreite = Anlagenbreite (Stiftmaße)
- Behänge werden je nach Warenbreite mit Quernaht geliefert
- Für ein optimales Wickelverhalten ist ein Breiten-/Höhenverhältnis von 1:3 zu beachten
- Je nach Anlagengröße und Behangqualität können Wickeltoleranzen auftreten
- Motorkabel, 2,5 m, weiß (ohne Hirschmannstecker)
- Elektrozubehör ab Seite 41



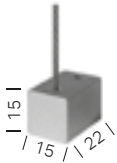
Universalträger für Montageleiste

Art. Nr. R - 1358



Universalträger mit Seilführung

Art. Nr. R - 1287



Seilführung für Wandmontage

Art. Nr. R - 1181



Seilführung für Decken-/Bodenmontage

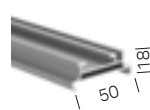
Art. Nr. R - 1180



Beschwerungsstab innenliegend für Seilführung

aus Edelstahl, D = 10 mm (Standard)

Art. Nr. R - 1295/3



Montageleiste

(18 mm tief)

Art. Nr. R - 1160 (alu)
Art. Nr. R - 1161 (weiß)



Clip für Montageleiste

Art. Nr. R - 1164



Schnellspanner für Montageleiste

Art. Nr. R - 1163



io-Funkempfänger (in Motor integriert)

Somfy Sonesse 40 io

Art. Nr. 1365



Hirschmannstecker zweiteilig (lose)

Art. Nr. 1360



1-Kanal Funk-Handsender

Situo 1 io Pure II

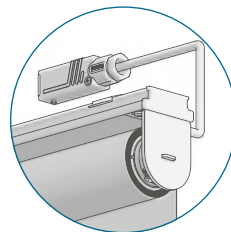
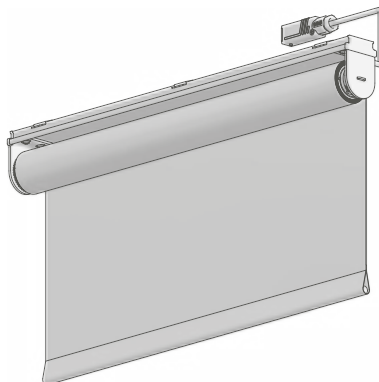
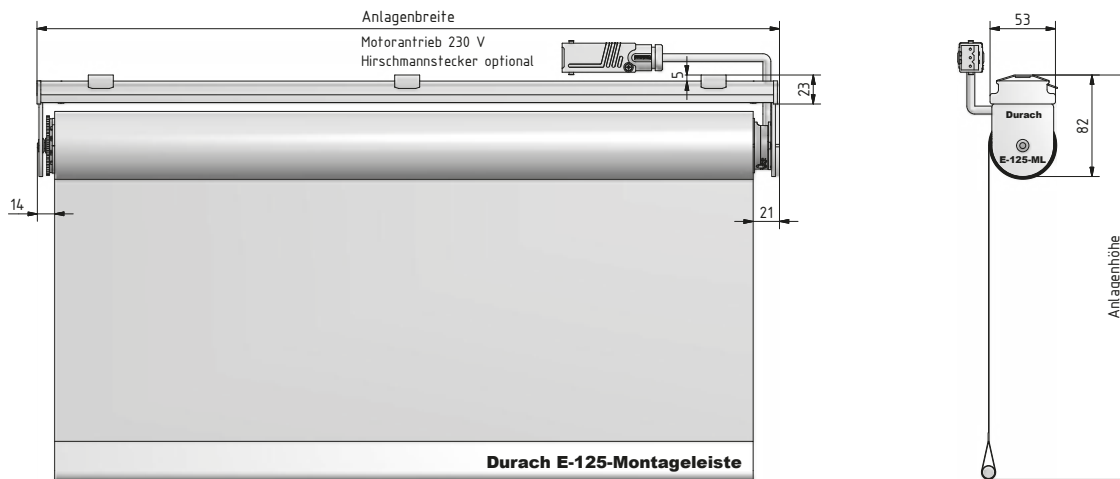
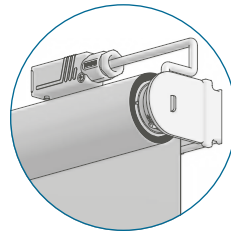
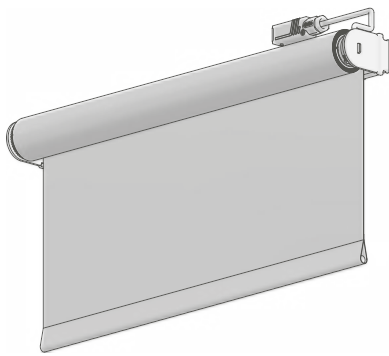
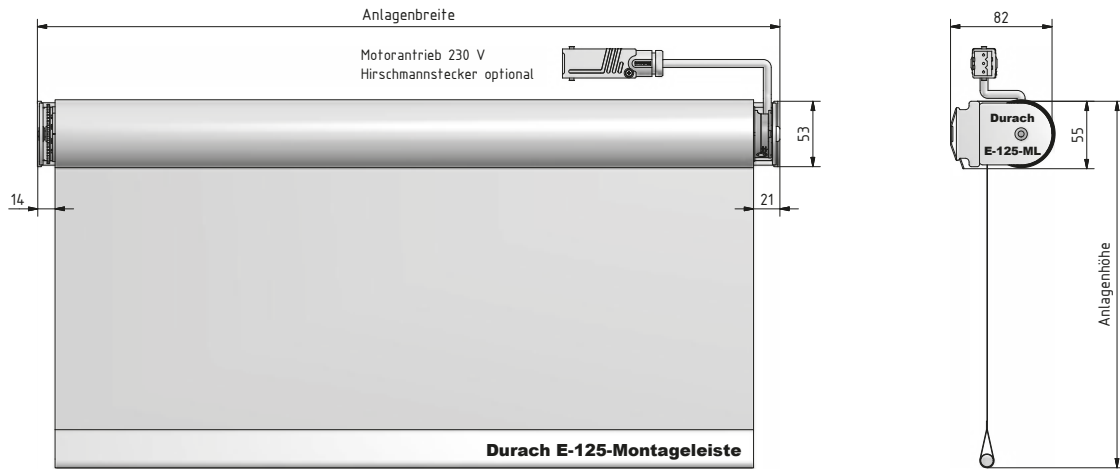
Art. Nr. 1321



5-Kanal Funk-Handsender

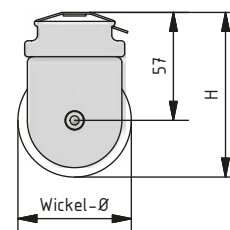
Situo 5 io Pure II

Art. Nr. 1322



Wickeldurchmesser

Anlagenhöhe	mit dünnem Behang (z.B. Verosol 812)	Maß H	mit dickem Behang (z.B. SilverScreen)	Maß H
100 cm	ca. 47 mm	ca. 81 mm	ca. 52 mm	ca. 83 mm
200 cm	ca. 50 mm	ca. 82 mm	ca. 58 mm	ca. 86 mm
300 cm	ca. 52 mm	ca. 83 mm	ca. 63 mm	ca. 89 mm
400 cm	ca. 54 mm	ca. 84 mm	ca. 68 mm	ca. 91 mm



Behangstoffe

metallisiert

Qualität	Preisgruppe	Stoffbreite
EnviroScreen	2	300 cm
Originals 816, 812, 849	3	240 cm
Originals 890	4	240 cm
SilverScreen 2%	4	280 cm
SilverScreen 3%	4	280 cm
SilverScreen 4%	4	240 cm

technische Stoffe

Qualität	Preisgruppe	Stoffbreite
Cinema	4	500 cm
Laserschutz - Durach Beam	4 + 10%	170 cm
Laserschutz - Durach Black Out	4	275 cm
Laserschutz - Durach Black Out Master	4	240 cm
MediScreen	2	250 cm
Print	2	300 cm

transparent

Qualität	Preisgruppe	Stoffbreite
FlexScreen 10%	2	300 cm
Trevira Vision	2	240 cm

halbtransparent

Qualität	Preisgruppe	Stoffbreite
Chameleon	3	300 cm
FlexScreen 1%	2	300 cm
FlexScreen 5%	2	300 cm
Horizon Alu	4	240 cm
Horizon Basic	2	240 cm
Purolux	3	250 cm
Trevira II	2	340 cm
Trevira Vario	2	240 cm

blickdicht

Qualität	Preisgruppe	Stoffbreite
Basic	1	245 cm
Office Perlex	2	300 cm
Trevira Shine	2	240 cm

blackout

Qualität	Preisgruppe	Stoffbreite
Basic Black Out	2	245 cm
Black Out Master	4	240 cm
Nightlife	2	240 cm
Textil Black Out	3	260 cm

230 Volt-Elektrorollo Modell E-125-ML mit Montageleiste

Technik

Das hochwertige Rollosystem besteht aus einer stranggepressten Aluminiumwelle (44 x 1,5 mm) mit seitlich integriertem 230 Volt-Einsteckantrieb. Der Antrieb ist ausgestattet mit einer automatischen Arretierung zur Positionierung des Rollos in jeder gewünschten Höhe.

Antrieb

Antrieb über einen Somfy-Einsteckantrieb mit Einphasen-Kondensator, integrierten Endlagenschaltern, Bremse und Getriebe. Das Rollo ist serienmäßig mit Sonesse-Technik für besonders geräuscharme Laufkultur ausgestattet. Die Motorkennwerte betragen 3 Nm, 30 U/min., 95 Watt, 50 Hertz und 230 Volt. Der Antrieb ist VDE und TÜV geprüft. Die Stromversorgung erfolgt über eine 250 cm lange Zuleitung wahlweise mit einer Hirschmann-Steckkupplung inkl. Gegenstecker für den bauseitigen Anschluss.

Montage

Zur Montage wird eine stabile Montageleiste (50 x 18 mm) in Aluminium eloxiert (E6/EV1) oder weiß pulverbeschichtet (RAL 9016) für Wand- oder Deckenmontage verwendet. Zur Befestigung sind standardmäßig Clips aus Edelstahl im Lieferumfang enthalten – alternativ kann die Montage mit Schnellspanner oder einer Direktmontage erfolgen. Seitlich wird die Anlage mittels Universalträger (50 x 65 mm) aus massivem Edelstahl (3 mm) mit geschliffener Oberfläche oder weiß pulverbeschichtet (RAL 9016) gehalten. Das Gegenlager der Rollowelle besitzt einen versenkbaren Lagerstift zur leichten Montage und Demontage der Rollowelle. Im Träger ist ein Gleitlager integriert.

Behang

Die Behangauswahl erfolgt aus der aktuellen Durach-Rollokollektion (Produkteigenschaften lt. jeweiligem Datenblatt).

Beschwerungsprofil

Als unterer Behangabschluss dient ein innenliegender V2A-Beschwerungsstab (D = 10 mm). Dieser liegt in einem abgenähten Hohlraum mit 25 mm Innenmaß. Gegen das Verrutschen des Fallstabes ist an beiden Enden ein O-Ring in den Beschwerungsstab eingearbeitet. Die sichtbaren Stirnseiten des Stabes sind plangedreht.

Produktvarianten

- E-125-ML-S mit Montageleiste und Seilführung
- Individualfarben in RAL oder NCS pulverbeschichtet



Modell E-130

Elektrorollo

mit 49 mm Welle
230 Volt-Sonnesse-Antrieb

Modell E-130

Elektrorollo mit 49 mm Welle

230 Volt-Sonessé-Antrieb



Hochwertiges elektrisches Rollosystem für den Objekt- und Wohnbereich. Bedienung über einen 230 Volt Somfy Sonessé-Leiselaufmotor.

Träger und innenliegender Beschwerungsstab aus Edelstahl. Eine Vielzahl an Modellvarianten zeichnet dieses System aus.

Abmessungen

Breite: 60 - 310 cm
Höhe: 20 - 400 cm

Profilfarben

- Edelstahl geschliffen oder RAL 9016 Verkehrsweiß
- weitere RAL-Farben auf Anfrage (Mehrpreis)

Behangabschluss



Beschwerungsstab innenliegend

aus Edelstahl, D = 10 mm
(Standard)

Art. Nr. R - 1295



Beschwerungsstab außenliegend

aus Aluminium, D = 16 mm
(alternativ – ohne Mehrpreis)

Art. Nr. R - 1292

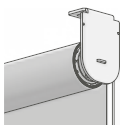


Beschwerungsstab außenliegend

aus Aluminium, 23 x 10 mm
mit Aluminium-Endkappen
(alternativ – ohne Mehrpreis)

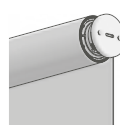
Art. Nr. R - 1290

Modellvarianten



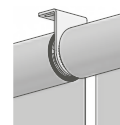
E-130-S

Seilverspannung



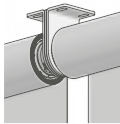
E-130-N

Nischenmontage



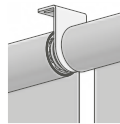
E-130-Z

Zwischenträger*



E-130-T

Twinträger*



E-130-K

Kopplungsträger*

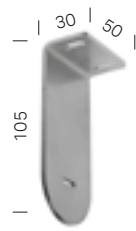
Hinweise

- Bestellbreite = Anlagenbreite (Stiftmaße)
- * Technische Daten und Preise zu den Sonderlösungen finden Sie ab Seite 45
- Behänge werden je nach Warenbreite mit Quernaht geliefert
- Für ein optimales Wickelverhalten ist ein Breiten-/Höhenverhältnis von 1:3 zu beachten
- Je nach Anlagengröße und Behangqualität können Wickeltoleranzen auftreten
- Motorkabel, 2,5 m, weiß (ohne Hirschmannstecker)
- Elektrozubehör ab Seite 41

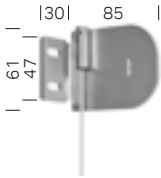
Zubehör



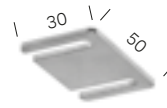
Universalträger aus Edelstahl
(serienmäßig enthalten)
Art. Nr. R - 1280 (geschliffen)
Art. Nr. R - 1281 (weiß)



Universalträger aus Edelstahl extra lang
Art. Nr. R - 1285 (geschliffen)
Art. Nr. R - 1286 (weiß)



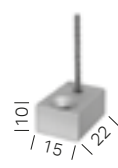
Universalträger mit Seilführung
Art. Nr. R - 1289



Unterlegplatte aus Edelstahl für Universalträger
(2 mm stark)
Art. Nr. R - 1192 (geschliffen)
Art. Nr. R - 1193 (weiß)



Seilführung für Wandmontage
Art. Nr. R - 1181



Seilführung für Decken-/Bodenmontage
Art. Nr. R - 1180



Beschwerungsstab innenliegend
für Seilführung
aus Edelstahl, D = 10 mm (Standard)
Art. Nr. R - 1295/3



Nischenträger aus Aluminium
(6,5 mm stark)
(alternativ lieferbar)
Art. Nr. R - 1130 (alu)
Art. Nr. R - 1131 (weiß)



io-Funkempfänger (in Motor integriert)
Somfy Sonesse 40 io
Art. Nr. 1365



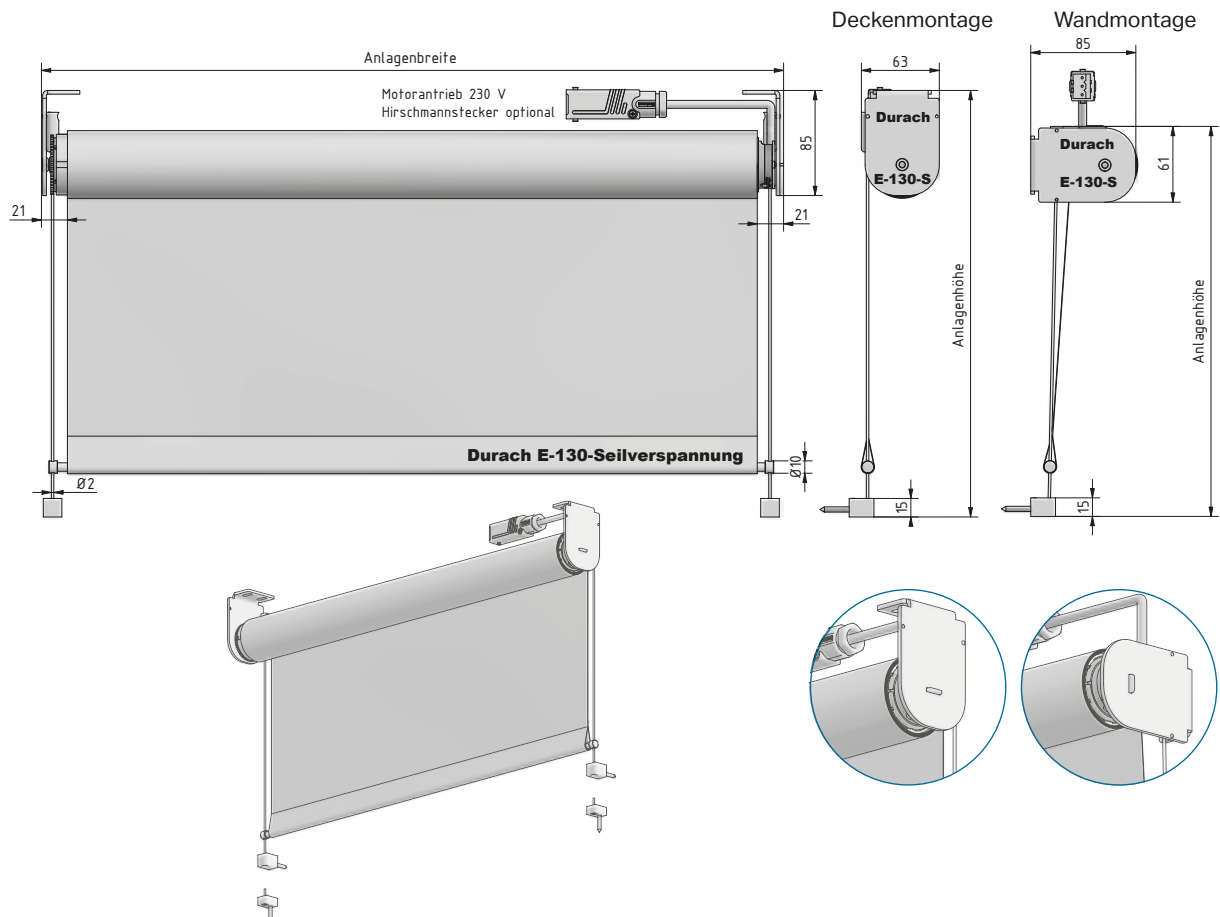
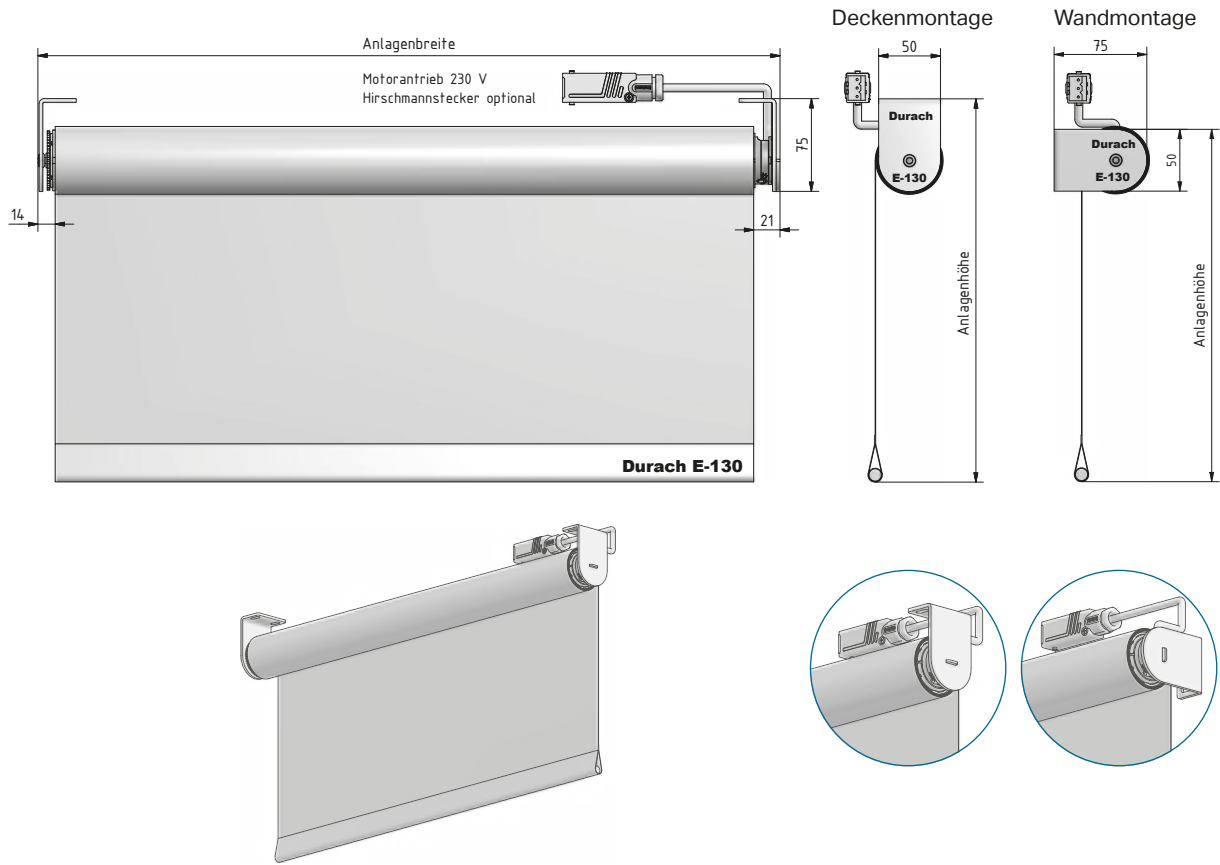
Hirschmannstecker zweiteilig (lose)
Art. Nr. 1360



1-Kanal Funk-Handsender
Situo 1 io Pure II
Art. Nr. 1321

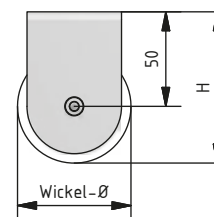


5-Kanal Funk-Handsender
Situo 5 io Pure II
Art. Nr. 1322



Wickeldurchmesser

Anlagenhöhe	mit dünnem Behang (z.B. Verosol 812)	Maß H	mit dickem Behang (z.B. SilverScreen)	Maß H
100 cm	ca. 52 mm	ca. 76 mm	ca. 56 mm	ca. 78 mm
200 cm	ca. 54 mm	ca. 77 mm	ca. 61 mm	ca. 81 mm
300 cm	ca. 56 mm	ca. 78 mm	ca. 66 mm	ca. 83 mm
400 cm	ca. 58 mm	ca. 79 mm	ca. 71 mm	ca. 86 mm



Behangstoffe

metallisiert

Qualität	Preisgruppe	Stoffbreite
EnviroScreen	2	300 cm
Originals 816, 812, 849	3	240 cm
Originals 890	4	240 cm
SilverScreen 2%	4	280 cm
SilverScreen 3%	4	280 cm
SilverScreen 4%	4	240 cm

technische Stoffe

Qualität	Preisgruppe	Stoffbreite
Cinema	4	500 cm
Laserschutz - Durach Beam	4 + 10%	170 cm
Laserschutz - Durach Black Out	4	275 cm
Laserschutz - Durach Black Out Master	4	240 cm
MediScreen	2	250 cm
Print	2	300 cm

transparent

Qualität	Preisgruppe	Stoffbreite
FlexScreen 10%	2	300 cm
Trevira Vision	2	240 cm

halbtransparent

Qualität	Preisgruppe	Stoffbreite
Chameleon	3	300 cm
FlexScreen 1%	2	300 cm
FlexScreen 5%	2	300 cm
Horizon Alu	4	240 cm
Horizon Basic	2	240 cm
Purolux	3	250 cm
Trevira II	2	340 cm
Trevira Vario	2	240 cm

blickdicht

Qualität	Preisgruppe	Stoffbreite
Basic	1	245 cm
Office Perlex	2	300 cm
Trevira Shine	2	240 cm

blackout

Qualität	Preisgruppe	Stoffbreite
Basic Black Out	2	245 cm
Black Out Master	4	240 cm
Nightlife	2	240 cm
Textil Black Out	3	260 cm

230 Volt-Elektrorollo Modell E-130

Technik

Das hochwertige Rollosystem besteht aus einer stranggepressten Aluminiumwelle (49 x 2 mm) mit seitlich integriertem 230 Volt-Einsteckantrieb. Der Antrieb ist ausgestattet mit einer automatischen Arretierung zur Positionierung des Rollos in jeder gewünschten Höhe.

Antrieb

Antrieb über einen Somfy-Einsteckantrieb mit Einphasen-Kondensator, integrierten Endlagenschaltern, Bremse und Getriebe. Das Rollo ist serienmäßig mit Sonesse-Technik für besonders geräuscharme Laufkultur ausgestattet. Die Motorkennwerte betragen 3 Nm, 30 U/min., 95 Watt, 50 Hertz und 230 Volt. Der Antrieb ist VDE und TÜV geprüft. Die Stromversorgung erfolgt über eine 250 cm lange Zuleitung wahlweise mit einer Hirschmann-Steckkupplung inkl. Gegenstecker für den bauseitigen Anschluss.

Montage

Zur Montage werden Universalträger (50 x 75 mm) aus massivem Edelstahl (3 mm) mit geschliffener Oberfläche oder weiß pulverbeschichtet (RAL 9016) für Wand- oder Deckenmontage verwendet. Das Gegenlager der Rollwelle besitzt einen versenkbaren Lagerstift zur leichten Montage und Demontage der Rollwelle. Im Träger ist ein Gleitlager integriert.

Behang

Die Behangauswahl erfolgt aus der aktuellen Durach-Rollokollektion (Produkteigenschaften lt. jeweiligem Datenblatt).

Beschwerungsprofil

Als unterer Behangabschluss dient ein innenliegender V2A-Beschwerungsstab (D = 10 mm). Dieser liegt in einem abgenähten Hohlraum mit 25 mm Innenmaß. Gegen das Verrutschen des Fallstabes ist an beiden Enden ein O-Ring in den Beschwerungsstab eingearbeitet. Die sichtbaren Stirnseiten des Stabes sind plangedreht.

Produktvarianten

- E-130-S mit seitlicher Seilverspannung
- E-130-Z als Zwischenträgeranlage zur Montage von zwei Anlagen mit geringem Lichteinfall
- E-130-K als Kopplungsträgeranlage zur Montage von zwei / mehreren Anlagen mit einem Antrieb
- E-130-T als Twinträgeranlage zur Montage von mehreren Anlagen in einer Front
- E-130-N mit Nischenträger zur formschönen seitlichen Montage einer Anlage
- Individualfarben in RAL oder NCS pulverbeschichtet



Modell E-130-ML

Elektrorollo

mit 49 mm Welle und Montageleiste
230 Volt-Sonnesse-Antrieb

Modell E-130-ML

Elektrorollo mit 49 mm Welle und Montageleiste

230 Volt-Sonessé-Antrieb



Hochwertiges elektrisches Rollosystem mit stabiler Montageleiste für den Objekt- und Wohnbereich. Bedienung über einen 230 Volt Somfy Sonessé-Leiselaufmotor.

Träger und innenliegender Beschwerungsstab aus Edelstahl. Eine Vielzahl an Modellvarianten zeichnet dieses System aus.

Abmessungen

Breite: 60 - 310 cm
Höhe: 20 - 400 cm

Profilfarben

- Edelstahl geschliffen oder RAL 9016 Verkehrsweiß
- weitere RAL-Farben auf Anfrage (Mehrpreis)

Behangabschluss



Beschwerungsstab innenliegend
aus Edelstahl, D = 10 mm
(Standard)

Art. Nr. R - 1295



Beschwerungsstab außenliegend
aus Aluminium, D = 16 mm
(alternativ – ohne Mehrpreis)

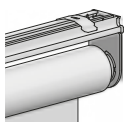
Art. Nr. R - 1292



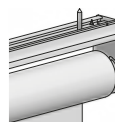
Beschwerungsstab außenliegend
aus Aluminium, 23 x 10 mm
mit Aluminium-Endkappen
(alternativ – ohne Mehrpreis)

Art. Nr. R - 1290

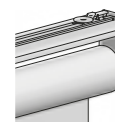
Montagevarianten



Clipmontage (Standard)

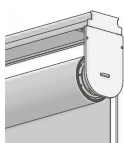


Direktmontage



Schnellspannermontage

Modellvarianten



E-130-ML-S
Montageleiste
Seilverspannung

Hinweise

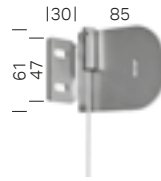
- Bestellbreite = Anlagenbreite (Stiftmaße)
- Behänge werden je nach Warenbreite mit Quernaht geliefert
- Für ein optimales Wickelverhalten ist ein Breiten-/Höhenverhältnis von 1:3 zu beachten
- Je nach Anlagengröße und Behangqualität können Wickeltoleranzen auftreten
- Motorkabel, 2,5 m, weiß (ohne Hirschmannstecker)
- Elektrozubehör ab Seite 41

Zubehör



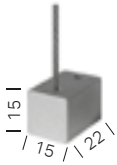
Universalträger für Montageleiste

Art. Nr. R - 1359



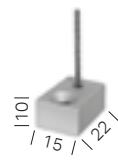
Universalträger mit Seilführung

Art. Nr. R - 1289



Seilführung für Wandmontage

Art. Nr. R - 1181



Seilführung für Decken-/Bodenmontage

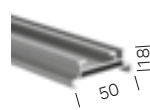
Art. Nr. R - 1180



Beschwerungsstab innenliegend für Seilführung

aus Edelstahl, D = 10 mm
(Standard)

Art. Nr. R - 1295/3



Montageleiste

(18 mm tief)

Art. Nr. R - 1160 (alu)
Art. Nr. R - 1161 (weiß)



Clip für Montageleiste

Art. Nr. R - 1164



Schnellspanner für Montageleiste

Art. Nr. R - 1163



io-Funkempfänger (in Motor integriert)

Somfy Sonesse 40 io

Art. Nr. 1365



Hirschmannstecker zweiteilig (lose)

Art. Nr. 1360



1-Kanal Funk-Handsender

Situo 1 io Pure II

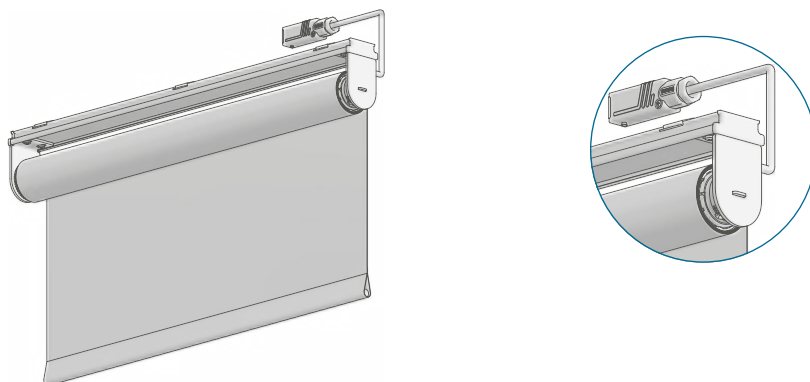
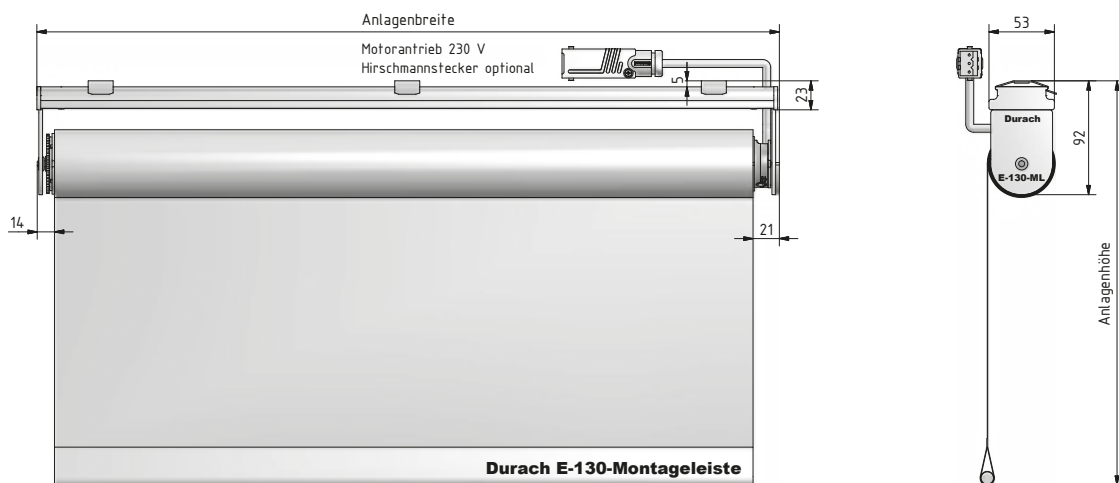
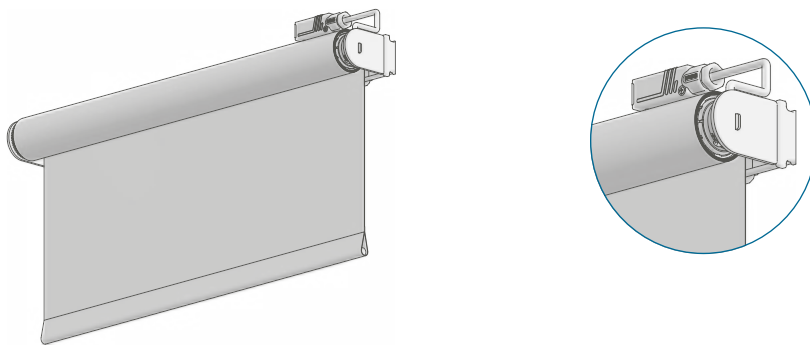
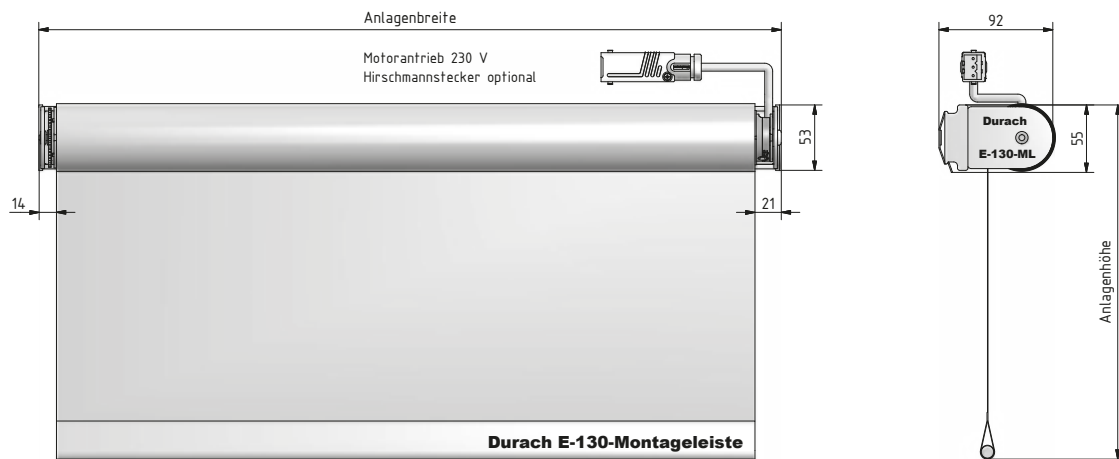
Art. Nr. 1321



5-Kanal Funk-Handsender

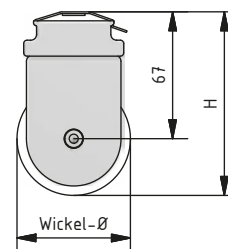
Situo 5 io Pure II

Art. Nr. 1322



Wickeldurchmesser

Anlagenhöhe	mit dünnem Behang (z.B. Verosol 812)	Maß H	mit dickem Behang (z.B. SilverScreen)	Maß H
100 cm	ca. 52 mm	ca. 93 mm	ca. 56 mm	ca. 95 mm
200 cm	ca. 54 mm	ca. 94 mm	ca. 61 mm	ca. 98 mm
300 cm	ca. 56 mm	ca. 95 mm	ca. 66 mm	ca. 100 mm
400 cm	ca. 58 mm	ca. 96 mm	ca. 71 mm	ca. 103 mm



Behangstoffe

metallisiert

Qualität	Preisgruppe	Stoffbreite
EnviroScreen	2	300 cm
Originals 816, 812, 849	3	240 cm
Originals 890	4	240 cm
SilverScreen 2%	4	280 cm
SilverScreen 3%	4	280 cm
SilverScreen 4%	4	240 cm

technische Stoffe

Qualität	Preisgruppe	Stoffbreite
Cinema	4	500 cm
Laserschutz - Durach Beam	4 + 10%	170 cm
Laserschutz - Durach Black Out	4	275 cm
Laserschutz - Durach Black Out Master	4	240 cm
MediScreen	2	250 cm
Print	2	300 cm

transparent

Qualität	Preisgruppe	Stoffbreite
FlexScreen 10%	2	300 cm
Trevira Vision	2	240 cm

halbtransparent

Qualität	Preisgruppe	Stoffbreite
Chameleon	3	300 cm
FlexScreen 1%	2	300 cm
FlexScreen 5%	2	300 cm
Horizon Alu	4	240 cm
Horizon Basic	2	240 cm
Purolux	3	250 cm
Trevira II	2	340 cm
Trevira Vario	2	240 cm

blickdicht

Qualität	Preisgruppe	Stoffbreite
Basic	1	245 cm
Office Perlex	2	300 cm
Trevira Shine	2	240 cm

blackout

Qualität	Preisgruppe	Stoffbreite
Basic Black Out	2	245 cm
Black Out Master	4	240 cm
Nightlife	2	240 cm
Textil Black Out	3	260 cm

230 Volt-Elektrorollo Modell E-130-ML mit Montageleiste

Technik

Das hochwertige Rollosystem besteht aus einer stranggepressten Aluminiumwelle (49 x 2 mm) mit seitlich integriertem 230 Volt-Einsteckantrieb. Der Antrieb ist ausgestattet mit einer automatischen Arretierung zur Positionierung des Rollos in jeder gewünschten Höhe.

Antrieb

Antrieb über einen Somfy-Einsteckantrieb mit Einphasen-Kondensator, integrierten Endlagenschaltern, Bremse und Getriebe. Das Rollo ist serienmäßig mit Sonesse-Technik für besonders geräuscharme Laufkultur ausgestattet. Die Motorkennwerte betragen 3 Nm, 30 U/min., 95 Watt, 50 Hertz und 230 Volt. Der Antrieb ist VDE und TÜV geprüft. Die Stromversorgung erfolgt über eine 250 cm lange Zuleitung wahlweise mit einer Hirschmann-Steckkupplung inkl. Gegenstecker für den bauseitigen Anschluss.

Montage

Zur Montage wird eine stabile Montageleiste (50 x 18 mm) in Aluminium eloxiert (E6/EV1) oder weiß pulverbeschichtet (RAL 9016) für Wand- oder Deckenmontage verwendet. Zur Befestigung sind standardmäßig Clips aus Edelstahl im Lieferumfang enthalten – alternativ kann die Montage mit Schnellspanner oder einer Direktmontage erfolgen. Seitlich wird die Anlage mittels Universalträger (50 x 75 mm) aus massivem Edelstahl (3 mm) mit geschliffener Oberfläche oder weiß pulverbeschichtet (RAL 9016) gehalten. Das Gegenlager der Rollowelle besitzt einen versenkbaren Lagerstift zur leichten Montage und Demontage der Rollowelle. Im Träger ist ein Gleitlager integriert.

Behang

Die Behangauswahl erfolgt aus der aktuellen Durach-Rollokollektion (Produkteigenschaften lt. jeweiligem Datenblatt).

Beschwerungsprofil

Als unterer Behangabschluss dient ein innenliegender V2A-Beschwerungsstab (D = 10 mm). Dieser liegt in einem abgenähten Hohlraum mit 25 mm Innenmaß. Gegen das Verrutschen des Fallstabes ist an beiden Enden ein O-Ring in den Beschwerungsstab eingearbeitet. Die sichtbaren Stirnseiten des Stabes sind plangedreht.

Produktvarianten

- E-130-ML-S mit Montageleiste und Seilführung
- Individualfarben in RAL oder NCS pulverbeschichtet



Modell E-120

Akkurollo

mit 34 mm Welle
12 Volt - Akkuantrieb

Modell E-120

Akkurollo mit 34 mm Welle

12 V - Akkuantrieb



Hochwertiges elektrisches Rollosystem für den Objekt- und Wohnbereich. Bedienung über einen 12 Volt Somfy Akku-Funkantrieb.

Träger und innenliegender Beschwerungsstab aus Edelstahl. Eine Vielzahl an Modell- und Steuerungsvarianten zeichnet dieses System aus.

Abmessungen

Breite: 61 - 180 cm
Höhe: 20 - 300 cm

Profilfarben

- Edelstahl geschliffen oder RAL 9016 Verkehrsweiß
- weitere RAL-Farben auf Anfrage (Mehrpreis)

Behangabschluss



Beschwerungsstab innenliegend
aus Edelstahl, D = 10 mm
(Standard)

Art. Nr. R - 1295



Beschwerungsstab außenliegend
aus Aluminium, D = 16 mm
(alternativ – ohne Mehrpreis)

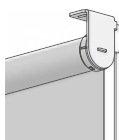
Art. Nr. R - 1292



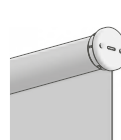
Beschwerungsstab außenliegend
aus Aluminium, 23 x 10 mm
mit Aluminium-Endkappen
(alternativ – ohne Mehrpreis)

Art. Nr. R - 1290

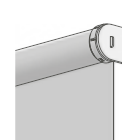
Modellvarianten



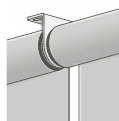
E-120-S
Seilverspannung



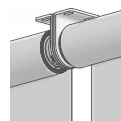
E-120-N
Nischenmontage



E-120-G
Glasfalzmontage



E-120-Z
Zwischenträger*

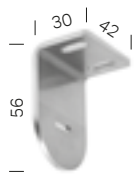


E-120-T
Twinträger*

Hinweise

- Bestellbreite = Anlagenbreite (Stiftmaße)
- * Technische Daten und Preise zu den Sonderlösungen finden Sie ab Seite 45
- Ladezyklen > 6 Monate* bei 1x AUF/AB pro Tag (*abhängig von der jeweiligen Anlagengröße und Behanggewicht)
- Behänge werden je nach Warenbreite mit Quernaht geliefert
- Für ein optimales Wickelverhalten ist ein Breiten-/Höhenverhältnis von 1:3 zu beachten
- Je nach Anlagengröße und Behangqualität können Wickeltoleranzen auftreten

Zubehör



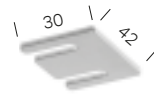
Universalträger aus Edelstahl
(serienmäßig enthalten)
Art. Nr. R - 1190 (geschliffen)
Art. Nr. R - 1191 (weiß)



Universalträger aus Edelstahl extra lang
Art. Nr. R - 1195 (geschliffen)
Art. Nr. R - 1196 (weiß)



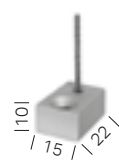
Universalträger mit Seilführung
Art. Nr. R - 1288



Unterlegplatte aus Edelstahl für Universalträger
(2 mm stark)
Art. Nr. R - 1198 (geschliffen)
Art. Nr. R - 1197 (weiß)



Seilführung für Wandmontage
Art. Nr. R - 1181



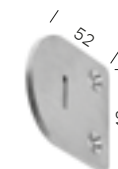
Seilführung für Decken-/Bodenmontage
Art. Nr. R - 1180



Beschwerungsstab innenliegend
für Seilführung
aus Edelstahl, D = 10 mm (Standard)
Art. Nr. R - 1295/3



Nischenträger aus Aluminium
(6,5 mm stark)
(alternativ lieferbar)
Art. Nr. R - 1130 (alu)
Art. Nr. R - 1131 (weiß)



Glasfalträger aus Edelstahl
(alternativ lieferbar)
Art. Nr. R - 1140 (geschliffen)
Art. Nr. R - 1141 (weiß)



Akkumotor 12 V
mit integriertem Funkempfänger
(serienmäßig enthalten)
Art. Nr. 1367



1-Kanal Funk-Wandsender
Smoove Origin RTS
Art. Nr. 1318



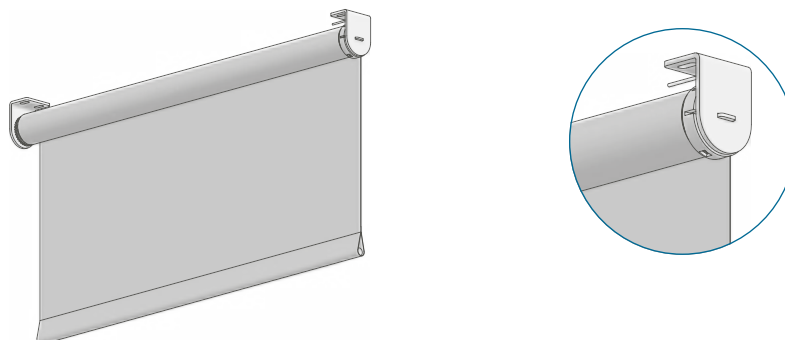
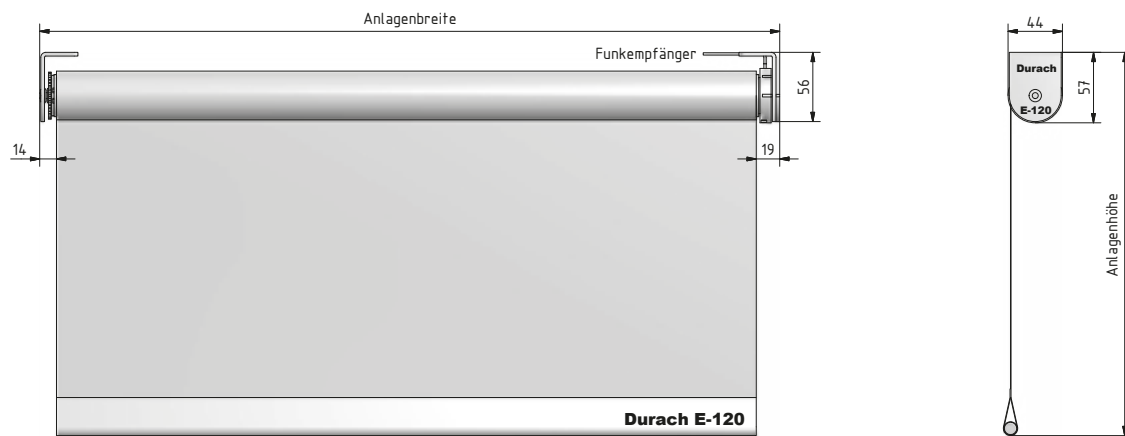
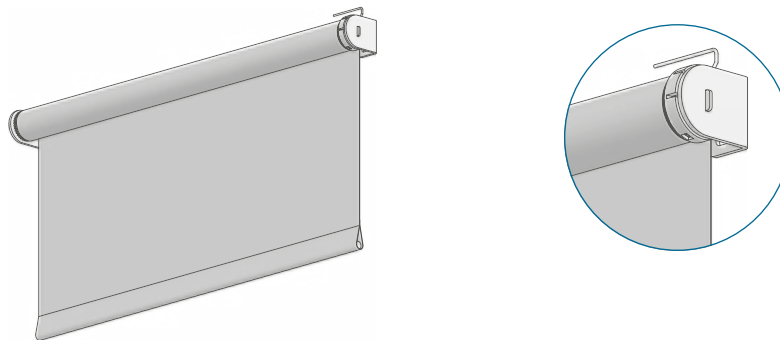
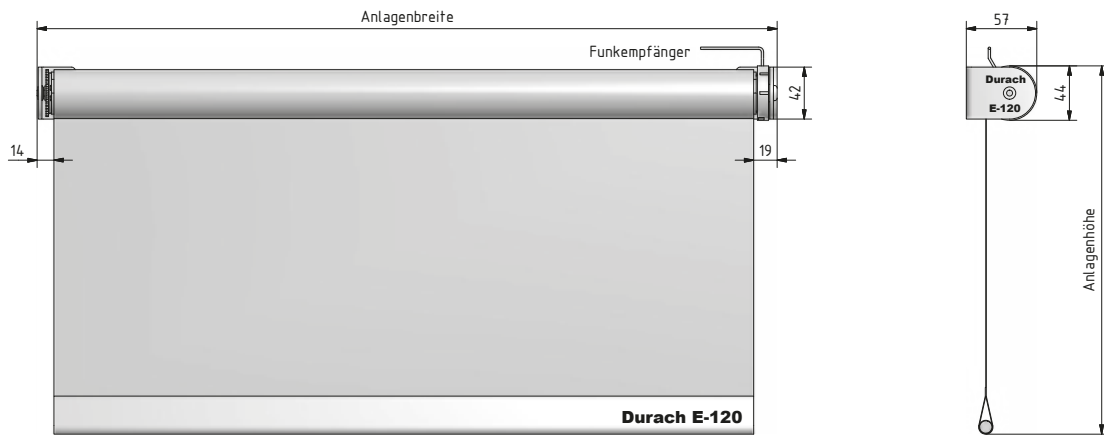
Ladegerät
Kabellänge 400 cm
Art. Nr. 1377



1-Kanal Funk-Handsender
Situ 1 RTS Pure II
Art. Nr. 1327

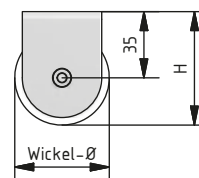


5-Kanal Funk-Handsender
Situ 5 RTS Pure II
Art. Nr. 1329



Wickeldurchmesser

Anlagenhöhe	mit dünnem Behang (z.B. Verosol 812)	Maß H	mit dickem Behang (z.B. SilverScreen)	Maß H
100 cm	ca. 39 mm	ca. 55 mm	ca. 44 mm	ca. 57 mm
200 cm	ca. 42 mm	ca. 56 mm	ca. 50 mm	ca. 60 mm
300 cm	ca. 44 mm	ca. 57 mm	ca. 57 mm	ca. 64 mm



Behangstoffe

metallisiert

Qualität	Preisgruppe	Stoffbreite
EnviroScreen	2	300 cm
Originals 816, 812, 849	3	240 cm
Originals 890	4	240 cm
SilverScreen 2%	4	280 cm
SilverScreen 3%	4	280 cm
SilverScreen 4%	4	240 cm

technische Stoffe

Qualität	Preisgruppe	Stoffbreite
Cinema	4	500 cm
Laserschutz - Durach Beam	4 + 10%	170 cm
Laserschutz - Durach Black Out	4	275 cm
Laserschutz - Durach Black Out Master	4	240 cm
MediScreen	2	250 cm
Print	2	300 cm

transparent

Qualität	Preisgruppe	Stoffbreite
FlexScreen 10%	2	300 cm
Trevira Vision	2	240 cm

halbtransparent

Qualität	Preisgruppe	Stoffbreite
Chameleon	3	300 cm
FlexScreen 1%	2	300 cm
FlexScreen 5%	2	300 cm
Horizon Alu	4	240 cm
Horizon Basic	2	240 cm
Purolux	3	250 cm
Trevira II	2	340 cm
Trevira Vario	2	240 cm

blickdicht

Qualität	Preisgruppe	Stoffbreite
Basic	1	245 cm
Office Perlex	2	300 cm
Trevira Shine	2	240 cm

blackout

Qualität	Preisgruppe	Stoffbreite
Basic Black Out	2	245 cm
Black Out Master	4	240 cm
Nightlife	2	240 cm
Textil Black Out	3	260 cm

Elektrorollo mit 12V Akku-Antrieb Modell E-120

Technik

Das hochwertige Rollosystem besteht aus einer stranggepressten Aluminiumwelle (34 x 1,5 mm) mit seitlich integriertem 12 Volt-Einsteckantrieb. Der Antrieb ist ausgestattet mit einer automatischen Arretierung zur Positionierung des Rollos in jeder gewünschten Höhe.

Antrieb

Antrieb über einen Somfy-Einsteckantrieb mit eingebauten Lithium-Ionen-Akku für bequemes Aufladen. Das Rollo ist serienmäßig mit Sonesse-Technik für besonders geräuscharme Laufkultur ausgestattet. Die Motorkennwerte betragen 1,1 Nm, 28 U/min. und 2600 mAh Akkukapazität. Zur komfortablen Bedienung z.B. über Handsender verfügt der Antrieb über einen RTS Funkempfänger.

Montage

Zur Montage werden Universalträger (42 x 56 mm) aus massivem Edelstahl (3 mm) mit geschliffener Oberfläche oder weiß pulverbeschichtet (RAL 9016) für Wand- oder Deckenmontage verwendet. Das Gegenlager der Rollowelle besitzt einen versenkbaren Lagerstift zur leichten Montage und Demontage der Rollowelle. Zur geräuscharmen Bedienung des Rollos ist im Träger ein Kunststoffeinsatz angebracht.

Behang

Die Behangauswahl erfolgt aus der aktuellen Durach-Rollokollektion (Produkteigenschaften lt. jeweiligem Datenblatt).

Beschwerungsprofil

Als unterer Behangabschluss dient ein innenliegender V2A-Beschwerungsstab (D = 10 mm). Dieser liegt in einem abgenähten Hohlraum mit 25 mm Innenmaß. Gegen das Verrutschen des Fallstabes ist an beiden Enden ein O-Ring in den Beschwerungsstab eingearbeitet. Die sichtbaren Stirnseiten des Stabes sind plangedreht.

Produktvarianten

- E-120-S mit seitlicher Seilverspannung
- E-120-Z als Zwischenträgeranlage zur Montage von zwei Anlagen mit geringem Lichteinfall
- E-120-T als Twinträgeranlage zur Montage von mehreren Anlagen in einer Front
- E-120-N mit Nischenträger zur formschönen seitlichen Montage einer Anlage
- E-120-G mit Glasfalzträger zur Montage im oder vor dem Glasfalz
- Individualfarben in RAL oder NCS pulverbeschichtet



Modell E-120-ML

Akkurollo

mit 34 mm Welle und Montageleiste
12 Volt - Akkuantrieb

Modell E-120-ML

Akkurolo mit 34 mm Welle und Montageleiste

12 V - Akkuantrieb



Hochwertiges elektrisches Rollosystem mit stabiler Montageleiste für den Objekt- und Wohnbereich. Bedienung über einen 12 Volt Somfy Akku-Funkantrieb.

Träger und innenliegender Beschwerungsstab aus Edelstahl. Eine Vielzahl an Modell- und Steuerungsvarianten zeichnet dieses System aus.

Abmessungen

Breite: 55 - 180 cm
Höhe: 20 - 300 cm

Profilfarben

- Edelstahl geschliffen oder RAL 9016 Verkehrsweiß
- weitere RAL-Farben auf Anfrage (Mehrpreis)

Behangabschluss



Beschwerungsstab innenliegend
aus Edelstahl, D = 10 mm
(Standard)

Art. Nr. R - 1295



Beschwerungsstab außenliegend
aus Aluminium, D = 16 mm
(alternativ – ohne Mehrpreis)

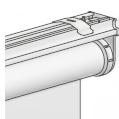
Art. Nr. R - 1292



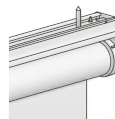
Beschwerungsstab außenliegend
aus Aluminium, 23 x 10 mm
mit Aluminium-Endkappen
(alternativ – ohne Mehrpreis)

Art. Nr. R - 1290

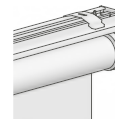
Montagevarianten



Clipmontage (Standard)

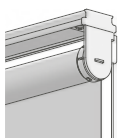


Direktmontage



Schnellspannermontage

Modellvarianten

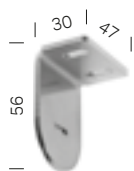


E-120-ML-S
Montageleiste
Seilverspannung

Hinweise

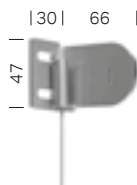
- Bestellbreite = Anlagenbreite (Stiftmaße)
- Ladezyklen > 6 Monate* bei 1x AUF/AB pro Tag (*abhängig von der jeweiligen Anlagengröße und Behanggewicht)
- Behänge werden je nach Warenbreite mit Quernaht geliefert
- Für ein optimales Wickelverhalten ist ein Breiten-/Höhenverhältnis von 1:3 zu beachten
- Je nach Anlagengröße und Behangqualität können Wickeltoleranzen auftreten

Zubehör



Universalträger für Montageleiste

Art. Nr. R - 1357



Universalträger mit Seilführung

Art. Nr. R - 1288



Seilführung für Wandmontage

Art. Nr. R - 1181



Seilführung für Decken-/Bodenmontage

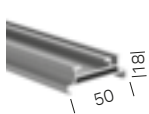
Art. Nr. R - 1180



Beschwerungsstab innenliegend für Seilführung

aus Edelstahl, D = 10 mm
(Standard)

Art. Nr. R - 1295/3



Montageleiste

(18 mm tief)

Art. Nr. R - 1160 (alu)
Art. Nr. R - 1161 (weiß)



Clip für Montageleiste

Art. Nr. R - 1164



Schnellspanner für Montageleiste

Art. Nr. R - 1163



Akkumotor 12 V

mit integriertem Funkempfänger
(serienmäßig enthalten)

Art. Nr. 1367



Ladegerät

Kabellänge 400 cm

Art. Nr. 1377



1-Kanal Funk-Handsender

Situo 1 RTS Pure II

Art. Nr. 1327



5-Kanal Funk-Handsender

Situo 5 RTS Pure II

Art. Nr. 1329

E-125

E-125-ML

E-130

E-130-ML

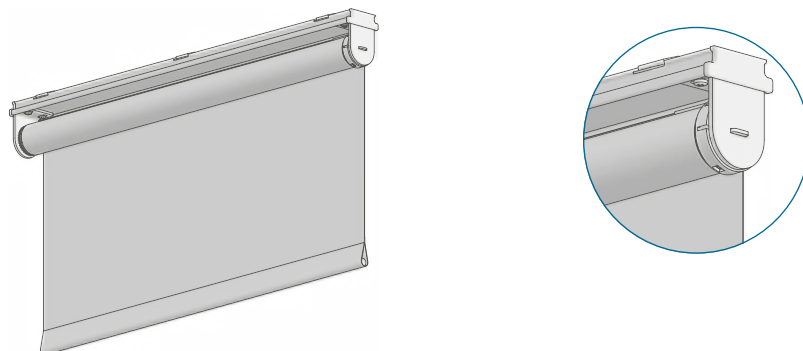
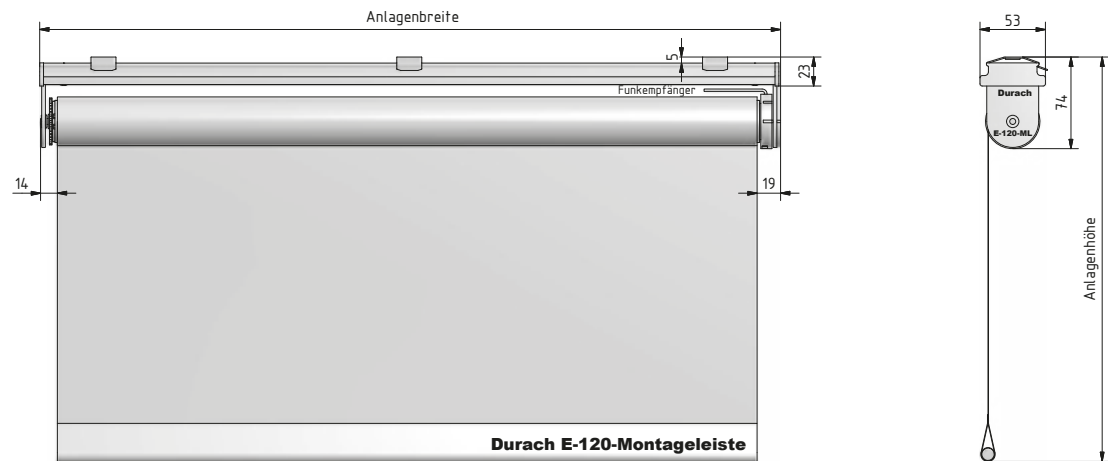
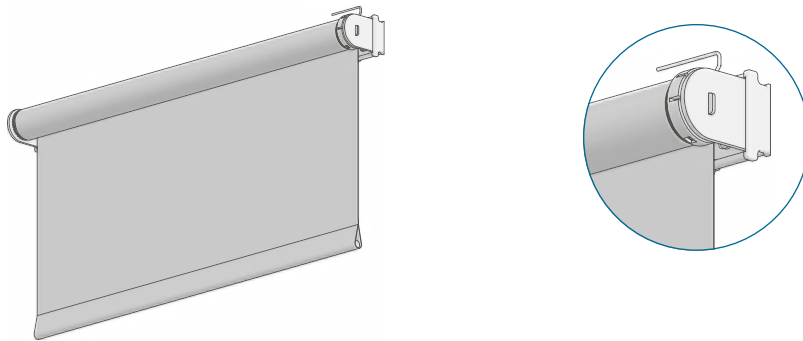
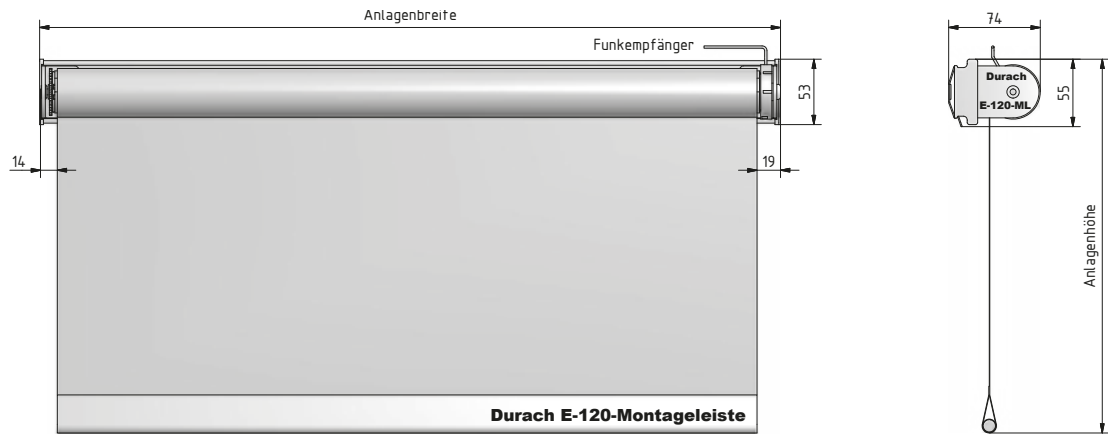
E-120

E-120-ML

Elektrozubehör

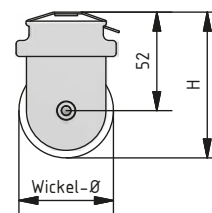
Sonderlösungen

Einbauprofil



Wickeldurchmesser

Anlagenhöhe	mit dünnem Behang (z.B. Verosol 812)	Maß H	mit dickem Behang (z.B. SilverScreen)	Maß H
100 cm	ca. 39 mm	ca. 72 mm	ca. 44 mm	ca. 74 mm
200 cm	ca. 42 mm	ca. 73 mm	ca. 50 mm	ca. 77 mm
300 cm	ca. 44 mm	ca. 74 mm	ca. 57 mm	ca. 81 mm



Behangstoffe

metallisiert

Qualität	Preisgruppe	Stoffbreite
EnviroScreen	2	300 cm
Originals 816, 812, 849	3	240 cm
Originals 890	4	240 cm
SilverScreen 2%	4	280 cm
SilverScreen 3%	4	280 cm
SilverScreen 4%	4	240 cm

technische Stoffe

Qualität	Preisgruppe	Stoffbreite
Cinema	4	500 cm
Laserschutz - Durach Beam	4 + 10%	170 cm
Laserschutz - Durach Black Out	4	275 cm
Laserschutz - Durach Black Out Master	4	240 cm
MediScreen	2	250 cm
Print	2	300 cm

transparent

Qualität	Preisgruppe	Stoffbreite
FlexScreen 10%	2	300 cm
Trevira Vision	2	240 cm

halbtransparent

Qualität	Preisgruppe	Stoffbreite
Chameleon	3	300 cm
FlexScreen 1%	2	300 cm
FlexScreen 5%	2	300 cm
Horizon Alu	4	240 cm
Horizon Basic	2	240 cm
Purolux	3	250 cm
Trevira II	2	340 cm
Trevira Vario	2	240 cm

blickdicht

Qualität	Preisgruppe	Stoffbreite
Basic	1	245 cm
Office Perlex	2	300 cm
Trevira Shine	2	240 cm

blackout

Qualität	Preisgruppe	Stoffbreite
Basic Black Out	2	245 cm
Black Out Master	4	240 cm
Nightlife	2	240 cm
Textil Black Out	3	260 cm

Elektrorollo mit 12V Akku-Antrieb Modell E-120-ML mit Montageleiste

Technik

Das hochwertige Rollosystem besteht aus einer stranggepressten Aluminiumwelle (34 x 1,5 mm) mit seitlich integriertem 12 Volt-Einsteckantrieb. Der Antrieb ist ausgestattet mit einer automatischen Arretierung zur Positionierung des Rollos in jeder gewünschten Höhe.

Antrieb

Antrieb über einen Somfy-Einsteckantrieb mit eingebauten Lithium-Ionen-Akku für bequemes Aufladen. Das Rollo ist serienmäßig mit Sonesse-Technik für besonders geräuscharme Laufkultur ausgestattet. Die Motorkennwerte betragen 1,1 Nm, 28 U/min. und 2600 mAh Akkukapazität. Zur komfortablen Bedienung z.B. über Handsender verfügt der Antrieb über einen RTS Funkempfänger.

Montage

Zur Montage wird eine stabile Montageleiste (50 x 18 mm) in Aluminium eloxiert (E6/EV1) oder weiß pulverbeschichtet (RAL 9016) für Wand- oder Deckenmontage verwendet. Zur Befestigung sind standardmäßig Clips aus Edelstahl im Lieferumfang enthalten– alternativ kann die Montage mit Schnellspanner oder einer Direktmontage erfolgen. Seitlich wird die Anlage mittels Universalträger (42 x 56 mm) aus massivem Edelstahl (3 mm) mit geschliffener Oberfläche oder weiß pulverbeschichtet (RAL 9016) gehalten. Das Gegenlager der Rollowelle besitzt einen versenkbaren Lagerstift zur leichten Montage und Demontage der Rollowelle. Im Träger ist ein Gleitlager integriert.

Behang

Die Behangauswahl erfolgt aus der aktuellen Durach-Rollokollektion (Produkteigenschaften lt. jeweiligem Datenblatt).

Beschwerungsprofil

Als unterer Behangabschluss dient ein innenliegender V2A-Beschwerungsstab (D = 10 mm). Dieser liegt in einem abgenähten Hohlraum mit 25 mm Innenmaß. Gegen das Verrutschen des Fallstabes ist an beiden Enden ein O-Ring in den Beschwerungsstab eingearbeitet. Die sichtbaren Stirnseiten des Stabes sind plangedreht.

Produktvarianten

- E-120-ML-S mit Montageleiste und Seilführung
- Individualfarben in RAL oder NCS pulverbeschichtet

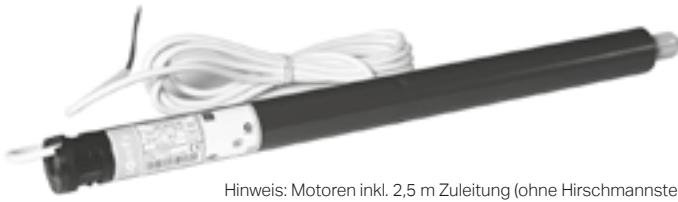


Elektrozubehör

für Rollosysteme mit
230 Volt - Elektroantrieb



Steuergeräte bei Bedienung über Schalter

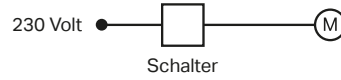


**Standardmotor
Somfy Sonesse 40**
230 Volt Elektroantrieb
Art. Nr. 1352

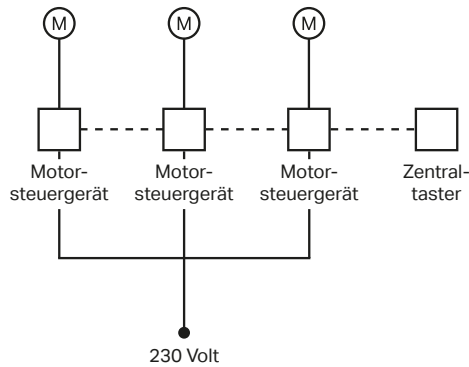
Hinweis: Motoren inkl. 2,5 m Zuleitung (ohne Hirschmannstecker)



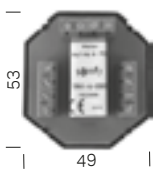
Standardschalter
Inis Uno
Art. Nr. 1325



Motorsteuergerät
Smoove Uno IB
Art. Nr. 1319

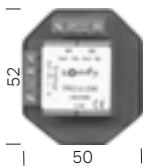
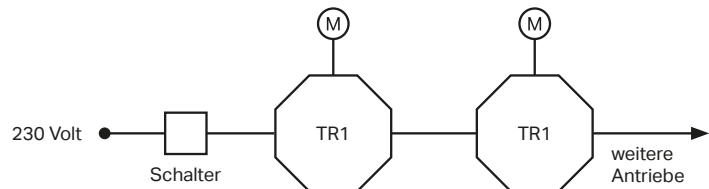


Zentraltaster
Smoove Origin IB
Art. Nr. 1317



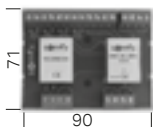
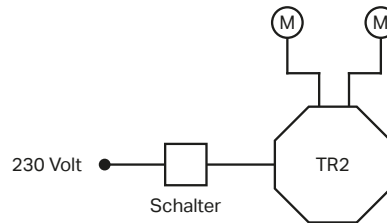
1-fach Trennrelais TR1
Art. Nr. TR1

Höhe: 22 mm



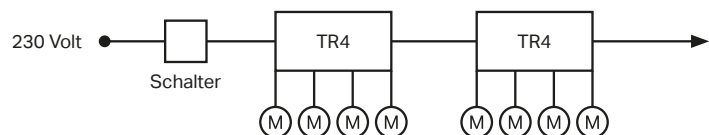
2-fach Trennrelais TR2
Art. Nr. TR2

Höhe: 22 mm

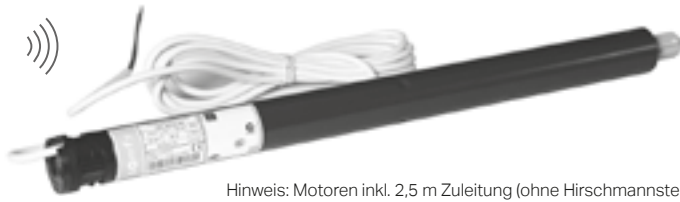


4-fach Trennrelais TR4
Art. Nr. TR4

Höhe: 62 mm



Steuergeräte bei Bedienung über Funk - io (Standard)



Hinweis: Motoren inkl. 2,5 m Zuleitung (ohne Hirschmannstecker)

io-Funkempfänger (in Motor integriert)

Somfy Sonesse 40 io

Art. Nr. 1365



1-Kanal Funk-Handsender

Situio 1 io Pure II

Art. Nr. 1321



5-Kanal Funk-Handsender

Situio 5 io Pure II

Art. Nr. 1322

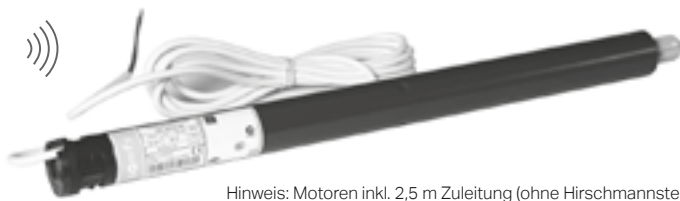


1-Kanal Funk-Wandsender

Smooove Origin io

Art. Nr. 1328

Steuergeräte bei Bedienung über Funk - RTS



Hinweis: Motoren inkl. 2,5 m Zuleitung (ohne Hirschmannstecker)

Funkempfänger (in Motor integriert)

Somfy Sonesse 40 RTS

Art. Nr. 1350



1-Kanal Funk-Handsender

Situio 1 RTS Pure II

Art. Nr. 1327



5-Kanal Funk-Handsender

Situio 5 RTS Pure II

Art. Nr. 1329



16-Kanal Funk-Handsender

Telis 16 RTS Pure

Art. Nr. 1320



1-Kanal Funk-Wandsender

Smooove Origin RTS

Art. Nr. 1318

Hirschmannstecker und Kabelpeitschen für Sonesse® Motoren



**Hirschmannstecker (zweiteilig)
lose**

Art. Nr. 1360



**Hirschmannstecker (zweiteilig)
motorseitiger Stecker vormontiert**

Art. Nr. 1359



**Hirschmannstecker (STAS 3)
motorseitiger Stecker, vormontiert**

Art. Nr. 1358



**Hirschmannstecker (STAK 3)
bauseitiger Stecker, lose**

Art. Nr. 1357



**Kabelpeitsche (einseitig mit Stecker
STAK 3, einseitig mit losem Kabelende)**

Art. Nr. 1390 500 cm
Art. Nr. 1391 1000 cm
Art. Nr. 1392 2000 cm



Halterung für Hirschmannstecker

Art. Nr. R - 1361 (V2A geschliffen)
Art. Nr. R - 1362 (weiß)



Motorseitig (STAS 3)

Bauseitig (STAK 3)



Abmessungen inkl. Metallbügel (L x B x H): 149 x 29 x 23 mm

Steckverbinder EasyFix



**Steckverbinder EasyFix (zweiteilig)
lose**

Art. Nr. 1380



Steckverbinder EasyFix (vormontiert)

Art. Nr. 1379

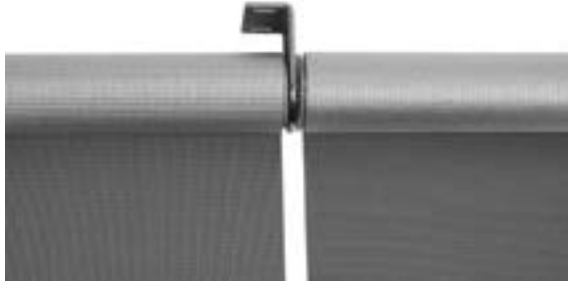


Motorseitig

Verbindungsstück

Bauseitig

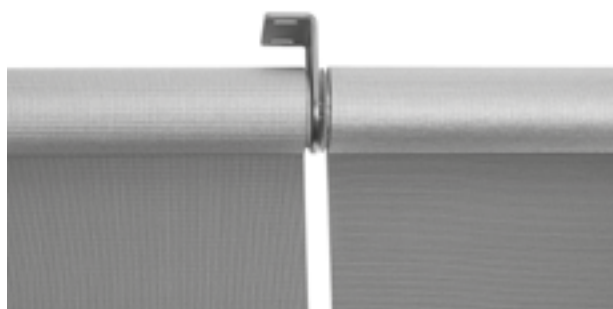
Abmessungen (L x B x H): 70 x 18 x 18 mm



Sonderlösungen

Zwischen-, Twin- und
Kopplungsträger

Zwischenträger



Ein Zwischenträger kann bei der Montage von zwei nebeneinander liegenden Rolloanlagen verwendet werden. Dieser minimiert das Spaltmaß zwischen den beiden Behängen auf 18 mm.

Beide Anlagen verfügen über einen separaten Antrieb an den Außenseiten und können unabhängig voneinander bedient werden.

Im Zwischenträger ist eine spezielle Metallhülse (D = 10 x 18 mm) angebracht. Diese dient bei einer der beiden Rolloanlagen der Aufnahme des versenkbaren Lagerstiftes und bei der anderen als Lager für den POM-Endstopfen.



Preisermittlung

Bei der Preisermittlung werden zwei einzelne Anlagen berechnet, ohne weiteren Mehrpreis.

Einzelteile



Zwischenträger aus Edelstahl

für Modell E-120:
Art. Nr. R - 1150 (geschliffen)
Art. Nr. R - 1151 (weiß)

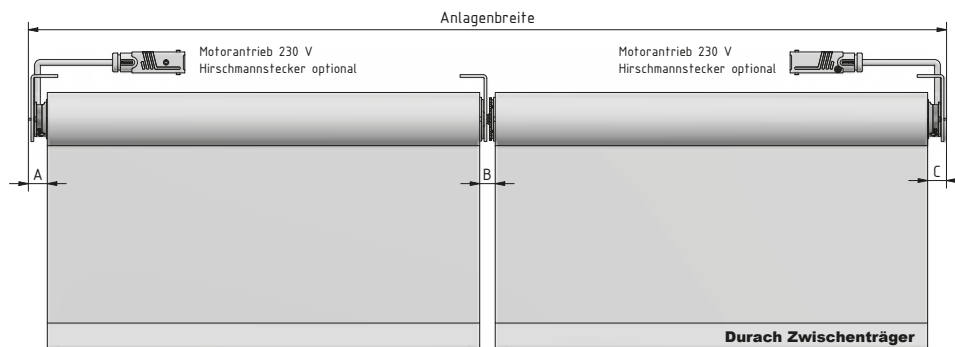
Zwischenträger aus Edelstahl

für Modell E-125:
Art. Nr. R - 1350 (geschliffen)
Art. Nr. R - 1351 (weiß)

Zwischenträger aus Edelstahl

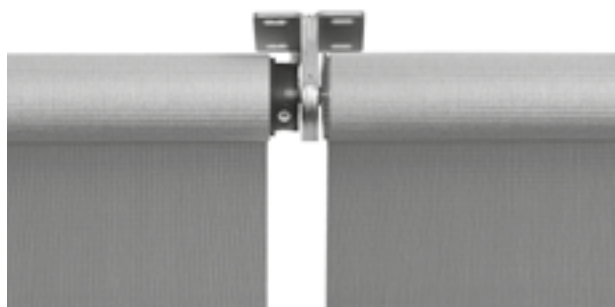
für Modell E-130:
Art. Nr. R - 2150 (geschliffen)
Art. Nr. R - 2151 (weiß)

Technische Zeichnungen



	Maß A	Maß B	Maß C
Modell E-125	21 mm	18 mm	21 mm
Modell E-130	21 mm	18 mm	21 mm
Modell E-120 (Akku)	19 mm	18 mm	19 mm

Twinträger



Ein Twinträger kann bei der Montage von mehreren nebeneinander liegenden Rolloanlagen verwendet werden. Dieser minimiert das Spaltmaß zwischen den Behängen auf 35 mm.

Alle Anlagen verfügen über einen separaten Antrieb und können unabhängig voneinander bedient werden. Dabei kann je nach Einbausituation gewählt werden, welcher seitliche Rolloabschluss mit dem Twinträger befestigt wird.

Hierbei gibt es folgende Kombinationsmöglichkeiten: Kette - Kette, Kette - Gegenlager und Gegenlager - Gegenlager.



Preisermittlung

Bei der Preisermittlung werden einzelne Anlagen berechnet, ohne weiteren Mehrpreis.

Einzelteile



Twinträger aus Edelstahl

für Modell E-120:
Art. Nr. R - 1152 (geschliffen)
Art. Nr. R - 1153 (weiß)

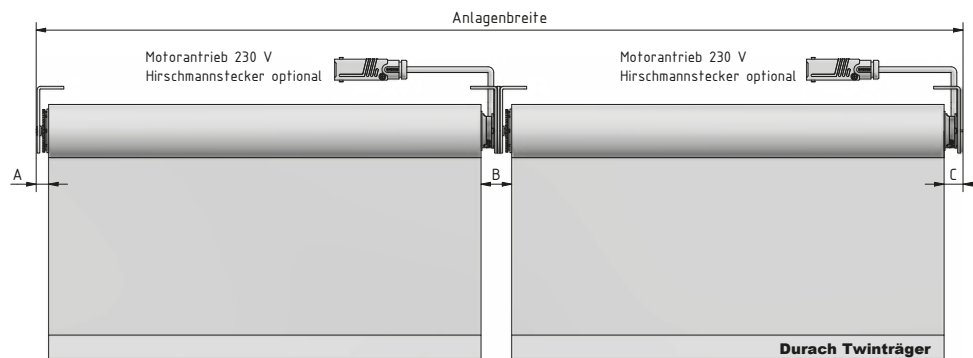
Twinträger aus Edelstahl

für Modell E-125:
Art. Nr. R - 1352 (geschliffen)
Art. Nr. R - 1353 (weiß)

Twinträger aus Edelstahl

für Modell E-130:
Art. Nr. R - 2152 (geschliffen)
Art. Nr. R - 2153 (weiß)

Technische Zeichnungen



	Maß A	Maß B	Maß C
Modell E-125	14 mm	35 mm	21 mm
Modell E-130	14 mm	35 mm	21 mm
Modell E-120 (Akku)	14 mm	33 mm	19 mm

Kopplungsträger



Ein Kopplungsträger kann bei der Montage von mehreren nebeneinander liegenden Rolloanlagen verwendet werden.

Alle Anlagen werden mit nur einem Antrieb gesteuert und können nur zusammen bedient werden. Das Spaltmaß zwischen den Behängen beträgt 25 mm.

Im Endstopfen jeder Rollanlage ist ein 4-Kant-Metallstift (48 x 7 x 7 mm) angebracht, welcher die nächste daneben liegende Rolloanlage antreibt.



Hinweis

Kopplungsgröße:
max. 4 Behänge, max. Gesamtfläche 18 m²

Preisermittlung

Bei der Preisermittlung werden zwei einzelne Anlagen berechnet. Die Anlage ohne Antrieb erhält den Minderpreis in Höhe von 272,00 €.

Einzelteile



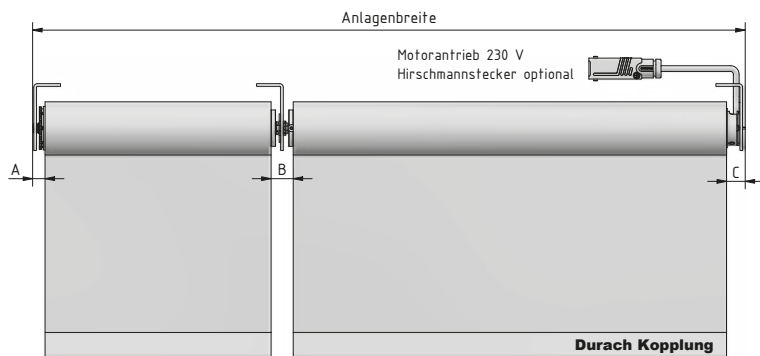
Kopplungsträger aus Edelstahl

für Modell E-125:
Art. Nr. R - 1355 (geschliffen)
Art. Nr. R - 1356 (weiß)

Kopplungsträger aus Edelstahl

für Modell E-130:
Art. Nr. R - 1235 (geschliffen)
Art. Nr. R - 1236 (weiß)

Technische Zeichnungen



	Maß A	Maß B	Maß C
Modell E-125	14 mm	25 mm	21 mm
Modell E-130	14 mm	25 mm	21 mm

Sonderlösungen - Elektrorollos

Zwischenträger

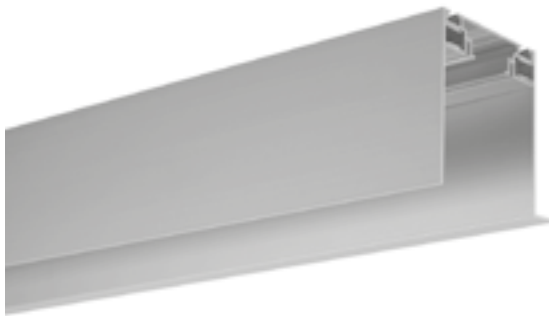
Ein Zwischenträger kann bei der Montage von zwei nebeneinander liegenden Rolloanlagen verwendet werden. Dieser minimiert das Spaltmaß zwischen den beiden Behängen auf 18 mm. Beide Anlagen verfügen über einen separaten Antrieb an den Außenseiten und können unabhängig voneinander bedient werden. Im Zwischenträger ist eine spezielle Metallhülse (D = 8 x 18 mm) angebracht. Diese dient bei einer der beiden Rolloanlagen der Aufnahme des versenkbaren Lagerstiftes und bei der anderen als Lager für den POM-Endstopfen.

Twinträger

Ein Twinträger kann bei der Montage von mehreren nebeneinander liegenden Rolloanlagen verwendet werden. Dieser minimiert das Spaltmaß zwischen den Behängen auf 35 mm. Alle Anlagen verfügen über einen separaten Antrieb und können unabhängig voneinander bedient werden. Dabei kann je nach Einbausituation gewählt werden, welcher seitliche Rolloabschluss mit dem Twinträger befestigt wird. Hierbei gibt es folgende Kombinationsmöglichkeiten: Kette - Kette, Kette - Gegenlager und Gegenlager - Gegenlager.

Kopplungsträger

Ein Kopplungsträger kann bei der Montage von mehreren nebeneinander liegenden Rolloanlagen verwendet werden. Alle Anlagen werden mit nur einem Antrieb gesteuert und können nur zusammen bedient werden. Das Spaltmaß zwischen den Behängen beträgt 25 mm. Im Endstopfen jeder Rollanlage ist ein 4-Kant-Metallstift (48 x 7 x 7 mm) angebracht, welcher die nächste daneben liegende Rolloanlage antreibt.



Einbauprofil MP-80 für Modell E-130

E-125

E-125-ML

E-130

E-130-ML

E-120

E-120-ML

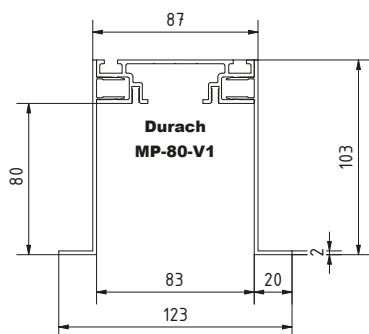
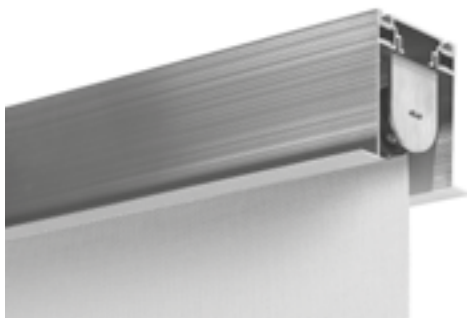
Elektrozubehör

Sonderlösungen

Einbauprofil

Einbauprofil MP-80-V1

Ausführung Seitenteile gekantet
für Modell E-130

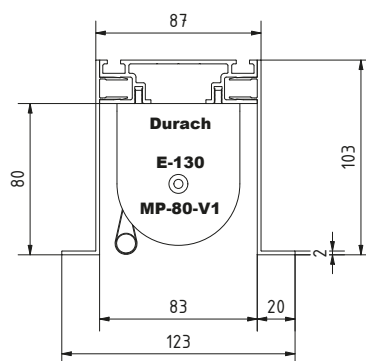


Einbauprofil (leer)

Einbauprofil MP-80-V1 (ohne Rollosystem)

Abnahme in Lagerlängen:
Art. Nr. R - 1430
€ 76,00 / lfm.

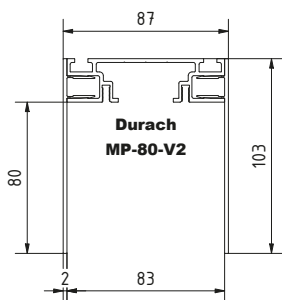
Abnahme in Fixlängen:
Art. Nr. R - 1435
€ 91,20 / lfm.



Einbauprofil mit Rollo
Modell E-130

Einbauprofil MP-80-V2

Ausführung Seitenteile gerade
für Modell E-130

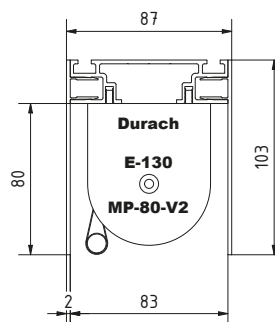


Einbauprofil (leer)

Einbauprofil MP-80-V2 (ohne Rollosystem)

Abnahme in Lagerlängen:
Art. Nr. R - 1431
€ 76,00 / lfm.

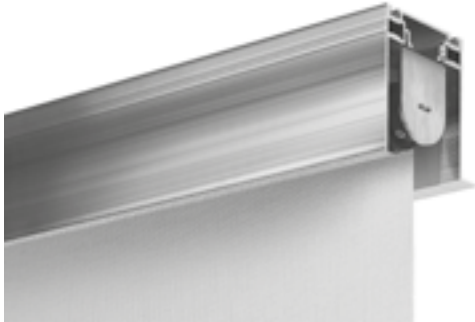
Abnahme in Fixlängen:
Art. Nr. R - 1436
€ 91,20 / lfm.



Einbauprofil mit Rollo
Modell E-130

Einbauprofil MP-80-V3

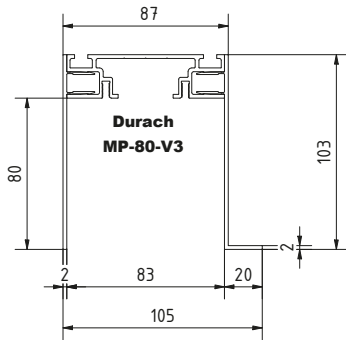
Ausführung Seitenteile gekantet / gerade
für Modell E-130



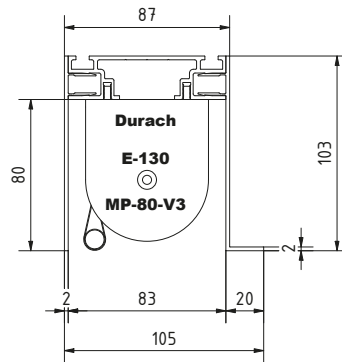
Einbauprofil MP-80-V3 (ohne Rollosystem)

Abnahme in Lagerlängen:
Art. Nr. R - 1432
€ 76,00 / lfm.

Abnahme in Fixlängen:
Art. Nr. R - 1437
€ 91,20 / lfm.

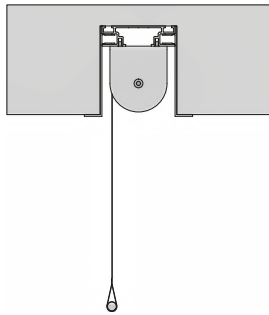


Einbauprofil (leer)

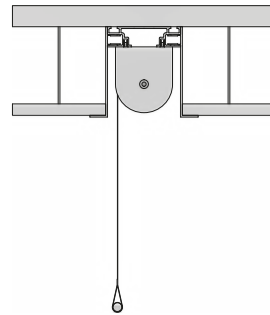


Einbauprofil mit Rollo
Modell E-130

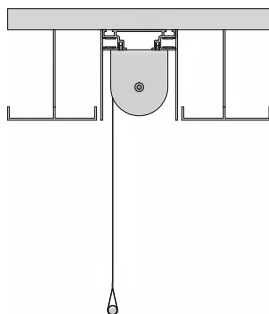
Einbauvarianten



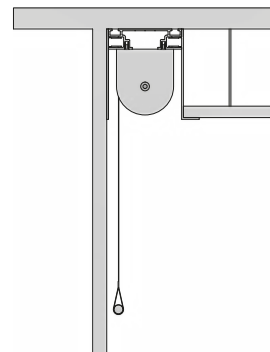
Einbau in Decke
(MP-80-V1)



Einbau in abgehängte Decke
(MP-80-V1)



Einbau in abgehängte Decke aus Metall
(MP-80-V2)

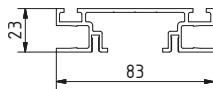


Einbau in abgehängte Decke
Wand-/ Fassadenbündig
(MP-80-V3)

Profilfarben

- RAL 9016 Verkehrsweiß
- andere RAL-Töne auf Anfrage (Mehrpreis)

Einzelteile



Basisprofil MP-80-Q1

Abnahme in Lagerlängen:
Art. Nr. R - 1420
€ 34,20 / lfm.

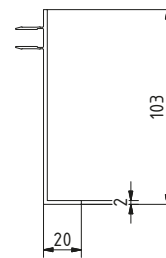
Abnahme in Fixlängen:
Art. Nr. R - 1425
€ 40,95 / lfm.



MP-80 Seitenteil gerade

Abnahme in Lagerlängen:
Art. Nr. R - 1421
€ 20,90 / lfm.

Abnahme in Fixlängen:
Art. Nr. R - 1426
€ 25,10 / lfm.



MP-80 Seitenteil gekantet

Abnahme in Lagerlängen:
Art. Nr. R - 1422
€ 20,90 / lfm.

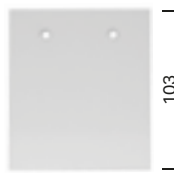
Abnahme in Fixlängen:
Art. Nr. R - 1427
€ 25,10 / lfm.



103

Seitendeckel mit Flansch für MP-80 V1

Art. Nr. R - 1438
€ 29,30 / Stück



103

Seitendeckel ohne Flansch für MP-80 V2

Art. Nr. R - 1439
€ 25,20 / Stück



103

Seitendeckel gerade / Flansch für MP-80 V3 (wahlweise links / rechts)

Art. Nr. R - 1447
€ 29,30 / Stück



Distanzhalter

(Sollabstand max. 145 cm)

Art. Nr. R - 1412
€ 6,50 / Stück



Universalträger

für Modell E-130 in MP-80

Art. Nr. R - 1214 (V2A geschliffen)
Art. Nr. R - 1215/1 (weiß)
€ 49,50 / Paar

Einbauprofil MP-80 für Modell E-130

Deckeneinbauprofil MP-80-V1

Technik

3-teiliges Deckeneinbauprofil Ausführung V1: Seitenteile beidseitig gekantet. Geeignet zum deckenbündigen Einbau des Rollosystems Modell E-130, ohne Überstand zur Decke. Die Profile werden standardmäßig in weiß pulverbeschichtet (RAL 9016) geliefert.

Abmessungen: 87,4 x 103,0 mm, Material: AlMgSi 05, Wandstärke: 2 mm.

Montage

Das Deckeneinbauprofil wird an der bauseitigen Aussparung direkt durch das Profil geschraubt. Alternative Montage des Grundprofils durch Nutsteine (10/10/3) mit Schrauben (M6 x 14) in dafür vorgesehene Schraubkanäle. Eine entsprechende Unterkonstruktion muss vorhanden sein. Die Rollosysteme werden anschließend mit Schrauben (M6 x 14) in die vorhandenen Schraubkanäle montiert.

Deckeneinbauprofil MP-80-V2

Technik

3-teiliges Deckeneinbauprofil Ausführung V2: Seitenteile beidseitig gerade, ohne Abkantung. Geeignet zum deckenbündigen Einbau des Rollosystems Modell E-130, ohne Überstand zur Decke. Die Profile werden standardmäßig in weiß pulverbeschichtet (RAL 9016) geliefert.

Abmessungen: 87,4 x 103,0 mm, Material: AlMgSi 05, Wandstärke: 2 mm.

Montage

Das Deckeneinbauprofil wird an der bauseitigen Aussparung direkt durch das Profil geschraubt. Alternative Montage des Grundprofils durch Nutsteine (10/10/3) mit Schrauben (M6 x 14) in dafür vorgesehene Schraubkanäle. Eine entsprechende Unterkonstruktion muss vorhanden sein. Die Rollosysteme werden anschließend mit Schrauben (M6 x 14) in die vorhandenen Schraubkanäle montiert.

Deckeneinbauprofil MP-80-V3

Technik

3-teiliges Deckeneinbauprofil Ausführung V3: Seitenteile einseitig gerade, ohne Abkantung / einseitig gekantet. Geeignet zum deckenbündigen Einbau des Rollosystems Modell E-130, ohne Überstand zur Decke. Die Profile werden standardmäßig in weiß pulverbeschichtet (RAL 9016) geliefert.

Abmessungen: 87,4 x 103,0 mm, Material: AlMgSi 05, Wandstärke: 2 mm.

Montage

Das Deckeneinbauprofil wird an der bauseitigen Aussparung direkt durch das Profil geschraubt. Alternative Montage des Grundprofils durch Nutsteine (10/10/3) mit Schrauben (M6 x 14) in dafür vorgesehene Schraubkanäle. Eine entsprechende Unterkonstruktion muss vorhanden sein. Die Rollosysteme werden anschließend mit Schrauben (M6 x 14) in die vorhandenen Schraubkanäle montiert.

Durach Leerkassette Modell K-87 Kassette geschlossen

Geeignet zum optischen Schließen des Einbauprofils MP-80, Kassettengröße: 82 x 80 mm, Material: AlMgSi 05, Wandstärke: 2 mm. Die Profile werden standardmäßig in weiß pulverbeschichtet (RAL 9016) geliefert.

Durach Leerkassette Modell K-89 Kassette mit Behangschlitz

Geeignet zum optischen Schließen des Einbauprofils MP-80, Kassettengröße: 82 x 80 mm, Material: AlMgSi 05, Wandstärke: 2 mm. Die Profile werden standardmäßig in weiß pulverbeschichtet (RAL 9016) geliefert.

Produktvariante

- RAL-Farbe nach Wahl (Mehrpreis) oder Alu eloxiert (Mehrpreis)

Durach GmbH

Alte Bahnlinie 20	D-88299 Leutkirch
Tel. 07567 98884-0	Fax 07567 98884-20
www.durach.com	info@durach.com

Durach

Sonnenschutz | Blendschutz | Raumakustik