

# Elektrorollos mit ZIP

Architekten & Fachplaner



# Durach

Sonnenschutz | Blendschutz | Raumakustik



# Elektrorollos mit ZIP

Modell	max. Abmessungen	Seite
<b>Modell E-210</b> Kassette 100 x 102 mm	Breite 240 cm × Höhe 360 cm	5
<b>Modell E-220</b> Kassette 160 x 102 mm	Breite 240 cm × Höhe 360 cm	9
<b>Modell E-230 Gegenzug</b> Kassette 100 x 102 mm	Breite 200 cm × Höhe 300 cm	13





## Modell E-210

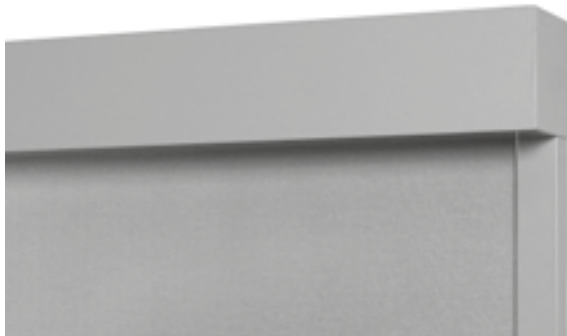
Elektrorollo mit ZIP

in Kasette 100 x 102 mm  
230 Volt-Antrieb

# Modell E-210

## Elektrorollo mit ZIP

in Kassette 100 x 102 mm



Bestehend aus einer rechtwinkligen Aluminiumkassette (100 x 102 mm).

Die Kassette ist mittels 15 mm starken und bündigen Aluminium-Enddeckeln seitlich geschlossen.

Innenliegend befindet sich eine Aluminiumwelle (D = 65 mm) mit seitlich integriertem 230 Volt Einsteckantrieb.

Der Motor ist mit einer Hinderniserkennung, sowie eine Reversierfunktion (Freifahren nach Auflaufen auf ein Hindernis) in Abwärtsrichtung ausgestattet.

### Abmessungen

Breite: 100 - 240 cm  
 Höhe: 40 - 360 cm

### Profilfarben

- RAL 9006 Weißaluminium oder RAL 9016 Verkehrsweiß  
 - weitere RAL-Farben auf Anfrage (Mehrpreis)

### Behangabschluss



**Abschlussprofil  
 48 x 20 mm mit  
 Gummilippendichtung**

RAL 9006 Weißaluminium:  
 Art. Nr. R - 1522

RAL 9016 Verkehrsweiß:  
 Art. Nr. R - 1523



**ZIP - Führungsschienen  
 34 x 36 mm**

Wand- und Nischenmontage  
 (Standard)

RAL 9006 Weißaluminium:  
 Art. Nr. R - 1524

RAL 9016 Verkehrsweiß:  
 Art. Nr. R - 1525



**ZIP - Führungsschienen  
 28 x 35 mm**

Wandmontage optional für  
 Modell E-210 (ohne Mehrpreis)

RAL 9006 Weißaluminium:  
 Art. Nr. R - 1526

RAL 9016 Verkehrsweiß:  
 Art. Nr. R - 1527

### Behangstoffe

metallisiert

**Qualität**

SilverScreen 3%

blackout

**Qualität**

Black Out Master

transparent

**Qualität**

FlexScreen 10%

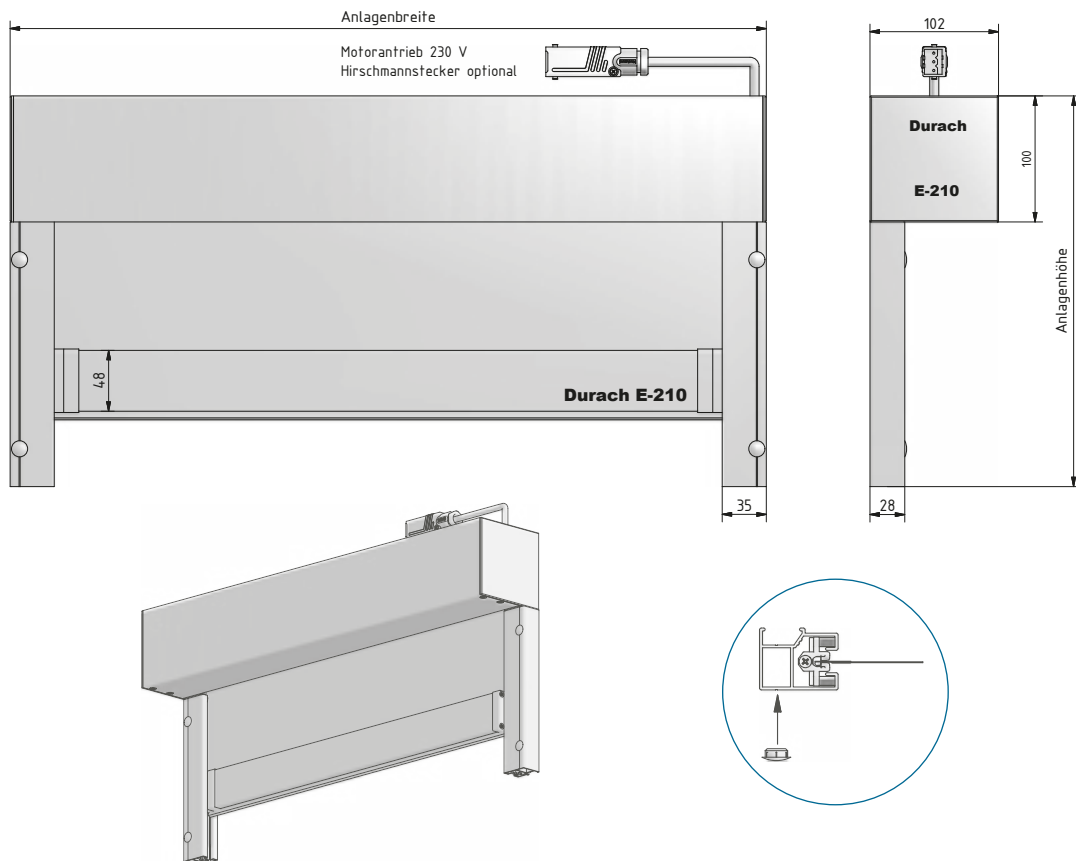
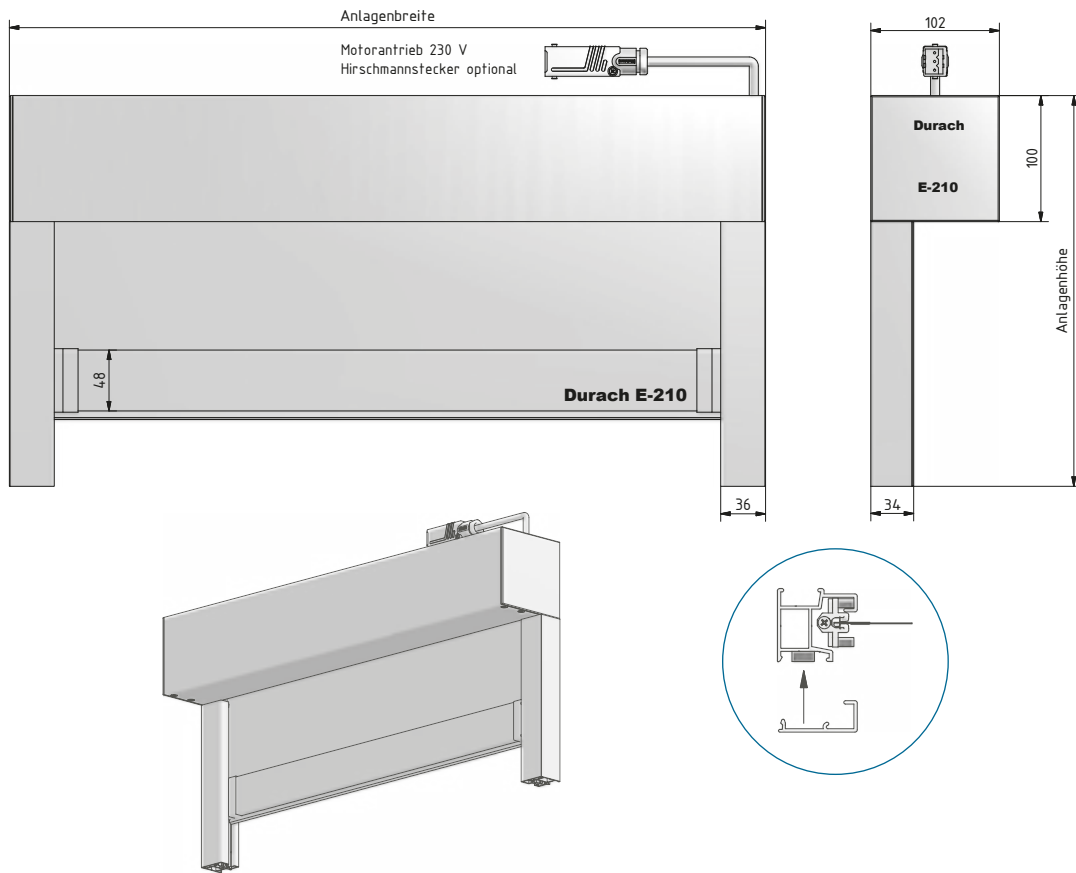
halbtransparent

**Qualität**

FlexScreen 1%  
 FlexScreen 5%

### Hinweise

- Bestellbreite = Anlagenbreite
- Motoren inkl. 2,5 m Zuleitung (ohne Hirschmannstecker)
- systembedingt kann es im Randbereich zu einer leichten Wellenbildung im Behang kommen
- Abschlussprofil 48/20 fährt bei oberer Endlage nicht in die Kassette ein



# Kassettenrollo Modell E-210 (100 x 102 mm) mit ZIP-Seitenführung

### Technik

Bestehend aus einer rechtwinkligen Aluminiumkassette (100 x 102 mm), Material AlMgSi 05, Wandstärke 2 mm, weiß pulverbeschichtet (RAL 9016) oder weißaluminium pulverbeschichtet (RAL 9006). Die Kassette ist mittels 15 mm starken und bündigen Aluminium-Enddeckeln seitlich geschlossen. Innenliegend befindet sich eine Aluminiumwelle (D = 65 mm) mit seitlich integriertem 230 Volt Einsteckantrieb. Der Rollobehang ist in jeder beliebigen Höhe fixierbar.

### Antrieb

Antrieb über einen SELVE-Einsteckantrieb mit Hinderniserkennung. Die Motorkennwerte betragen 10 Nm, 15 U/min., 115W, 50 Hertz und 230 Volt. Der Antrieb ist VDE und TÜV geprüft. Die Stromversorgung erfolgt über eine 250 cm lange Zuleitung wahlweise mit einer Hirschmann-Steckkupplung inkl. Gegenstecker für den bauseitigen Anschluss.

### Führungsschienen

Das Rollo verfügt über seitliche Führungsschienen (34 x 36 mm) für Wand- oder Nischenmontage. Optional ist eine kleinere Führungsschiene (28 x 35 mm) für Wandmontage erhältlich.

### Montage

Montage wahlweise an Wand oder Decke. Die Kassette ist zum deckenbündigen Einbau geeignet und wird nur von unten revisioniert.

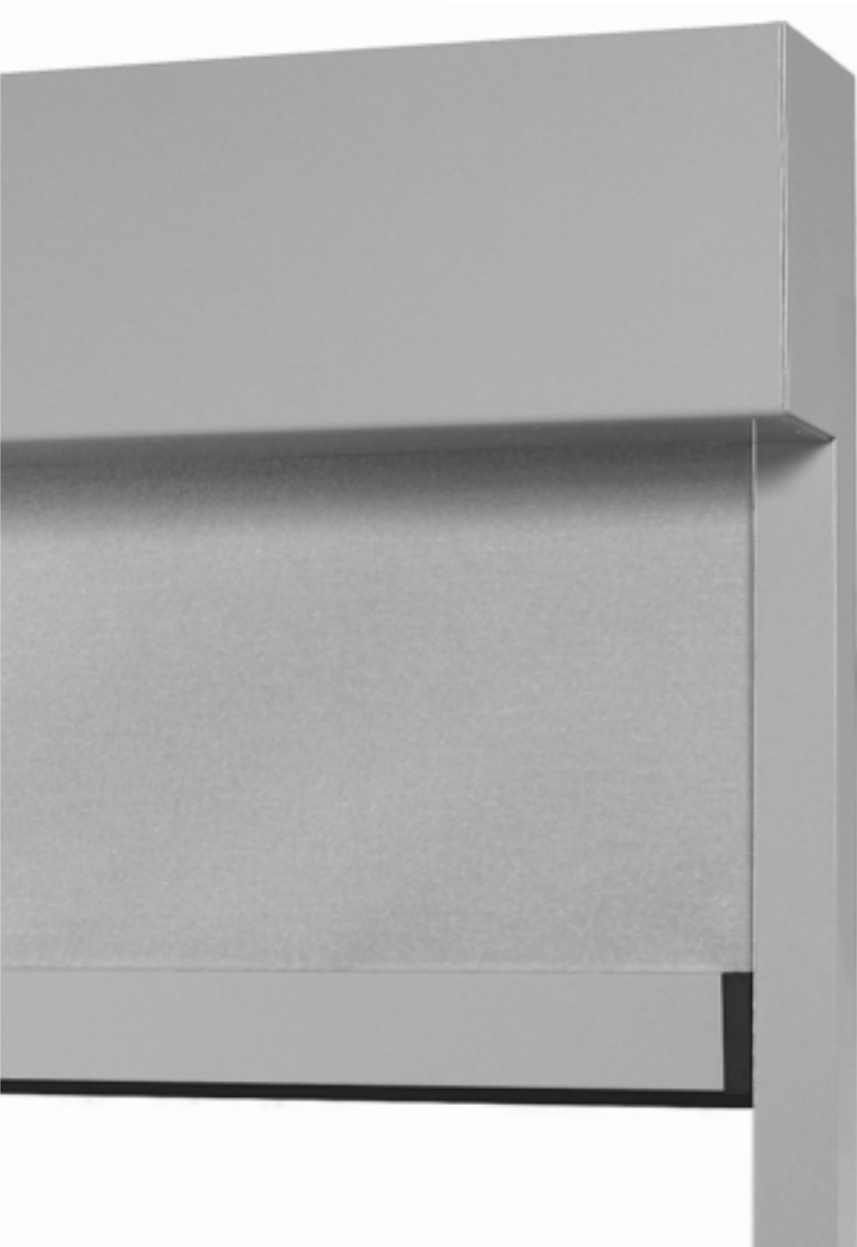
### Behang

Die Behangauswahl erfolgt aus der aktuellen Durach-Objektkollektion (Produkteigenschaften lt. jeweiligem Datenblatt). Der Behang wird seitlich durch einen Reißverschluss (ZIP) in den Führungsschienen eingefädelt.

### Beschwerungsprofil

Unterer Behangabschluss mit einem außenliegenden Aluminium-Fallstab mit Gummilippendichtung (48 x 20 mm).





## Modell E-220

Elektrorollo mit ZIP

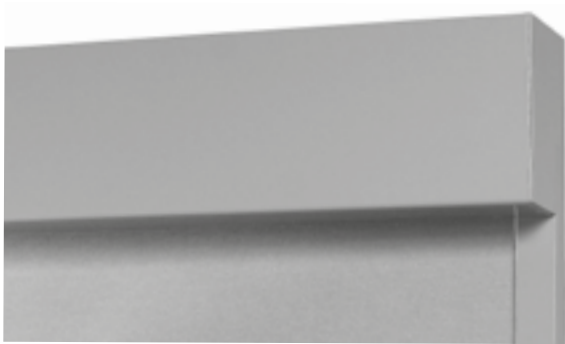
in Kasette 160 x 102 mm

230 Volt-Antrieb

# Modell E-220

## Elektrorollo mit ZIP

in Kassette 160 x 102 mm



Bestehend aus einer rechtwinkligen Aluminiumkassette (160 x 102 mm).

Die Kassette ist mittels 15 mm starken und bündigen Aluminium-Enddeckeln seitlich geschlossen. Der untere Behangabschluss fährt bündig in die Kassette ein.

Innenliegend befindet sich eine Aluminiumwelle (D = 65 mm) mit seitlich integriertem 230 Volt Einsteckantrieb.

Der Motor ist mit einer Hinderniserkennung, sowie eine Reversierfunktion (Freifahren nach Auflaufen auf ein Hindernis) in Abwärtsrichtung ausgestattet.

### Abmessungen

Breite: 100 - 240 cm  
Höhe: 40 - 360 cm

### Profilfarben

- RAL 9006 Weißaluminium oder RAL 9016 Verkehrsweiß  
- weitere RAL-Farben auf Anfrage (Mehrpreis)

### Behangabschluss



**Abschlussprofil  
48 x 20 mm mit  
Gummilippendichtung**  
(Standard)

RAL 9006 Weißaluminium:  
Art. Nr. R - 1522

RAL 9016 Verkehrsweiß:  
Art. Nr. R - 1523



**ZIP - Führungsschienen  
34 x 36 mm**

Wand- und Nischenmontage

RAL 9006 Weißaluminium:  
Art. Nr. R - 1524

RAL 9016 Verkehrsweiß:  
Art. Nr. R - 1525

### Behangstoffe

metallisiert

**Qualität**

SilverScreen 3%

blackout

**Qualität**

Black Out Master

transparent

**Qualität**

FlexScreen 10%

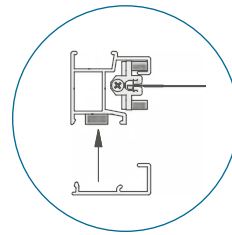
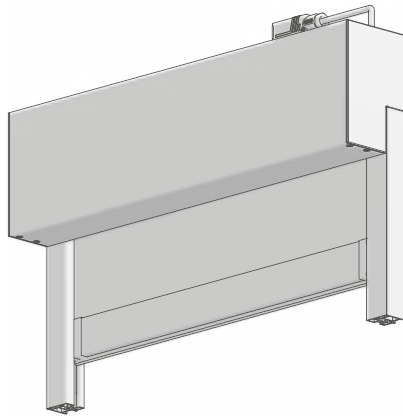
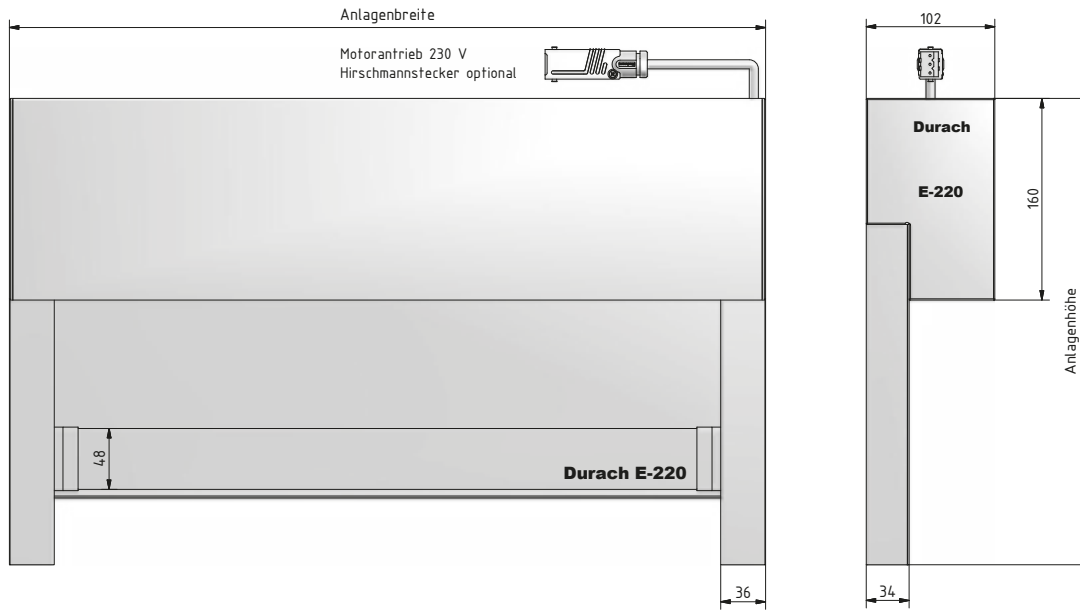
halbtransparent

**Qualität**

FlexScreen 1%  
FlexScreen 5%

### Hinweise

- Bestellbreite = Anlagenbreite
- Motoren inkl. 2,5 m Zuleitung (ohne Hirschmannstecker)
- systembedingt kann es im Randbereich zu einer leichten Wellenbildung im Behang kommen
- Abschlussprofil 48/20 fährt bei oberer Endlage komplett in die Kassette ein



# Kassettenrollo Modell E-220 (160 x 102 mm) mit ZIP-Seitenführung

### Technik

Bestehend aus einer rechtwinkligen Aluminiumkassette (160 x 102 mm), Material AlMgSi 05, Wandstärke 2 mm, weiß pulverbeschichtet (RAL 9016) oder weißaluminium pulverbeschichtet (RAL 9006). Die Kassette ist mittels 15 mm starken und bündigen Aluminium-Enddeckeln seitlich geschlossen. Innenliegend befindet sich eine Aluminiumwelle (D = 65 mm) mit seitlich integriertem 230 Volt Einsteckantrieb. Der Rollobehang ist in jeder beliebigen Höhe fixierbar.

### Antrieb

Antrieb über einen SELVE-Einsteckantrieb mit Hinderniserkennung. Die Motorkennwerte betragen 10 Nm, 15 U/min., 115W, 50 Hertz und 230 Volt. Der Antrieb ist VDE und TÜV geprüft. Die Stromversorgung erfolgt über eine 250 cm lange Zuleitung wahlweise mit einer Hirschmann-Steckkupplung inkl. Gegenstecker für den bauseitigen Anschluss.

### Führungsschienen

Das Rollo verfügt über seitliche Führungsschienen (34 x 36 mm) für Wand- oder Nischenmontage.

### Montage

Montage wahlweise an Wand oder Decke. Die Kassette ist zum deckenbündigen Einbau geeignet und wird nur von unten revisioniert.

### Behang

Die Behangauswahl erfolgt aus der aktuellen Durach-Objektkollektion (Produkteigenschaften lt. jeweiligem Datenblatt). Der Behang wird seitlich durch einen Reißverschluss (ZIP) in den Führungsschienen eingefädelt.

### Beschwerungsprofil

Unterer Behangabschluss mit einem außenliegenden Aluminium-Fallstab mit Gummilippendichtung (48 x 20 mm). Der Fallstab ist in der oberen Endlage nicht sichtbar.



## Modell E-230

Elektrorollo mit Gegenzug  
und ZIP

in Kassette 100 x 102 mm  
230 Volt-Antrieb

# Modell E-230

## Elektrorollo mit Gegenzug und ZIP

in Kassetten 100 x 102 mm



Bestehend aus zwei rechtwinkligen Aluminiumkassetten (100 x 102 mm).

Die Kassetten sind mit 15 mm starken und bündigen Aluminium-Enddeckeln seitlich geschlossen. Zwischen den Kassetten sind Montagewinkel mit ZIP-Führungsschienen angebracht.

Innenliegend befindet sich eine Aluminiumwelle (D = 65 mm) mit seitlich integriertem 230 Volt Einsteckantrieb.

### Abmessungen

Breite: 80 - 200 cm  
Höhe: 40 - 300 cm

### Profilfarben

- RAL 9006 Weißaluminium oder RAL 9016 Verkehrsweiß  
- weitere RAL-Farben auf Anfrage (Mehrpreis)

### Behangabschluss



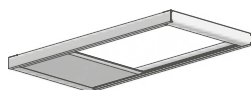
#### Abschlussprofil 48 x 20 mm mit Bürste

(Standard)

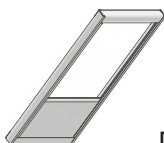
RAL 9006 Weißaluminium:  
Art. Nr. R - 1540

RAL 9016 Verkehrsweiß:  
Art. Nr. R - 1541

### Montagevarianten



Plafond



Dachschräge



Senkrecht

### Behangstoffe

metallisiert

#### Qualität

SilverScreen 3%

blackout

#### Qualität

Black Out Master

transparent

#### Qualität

FlexScreen 10%

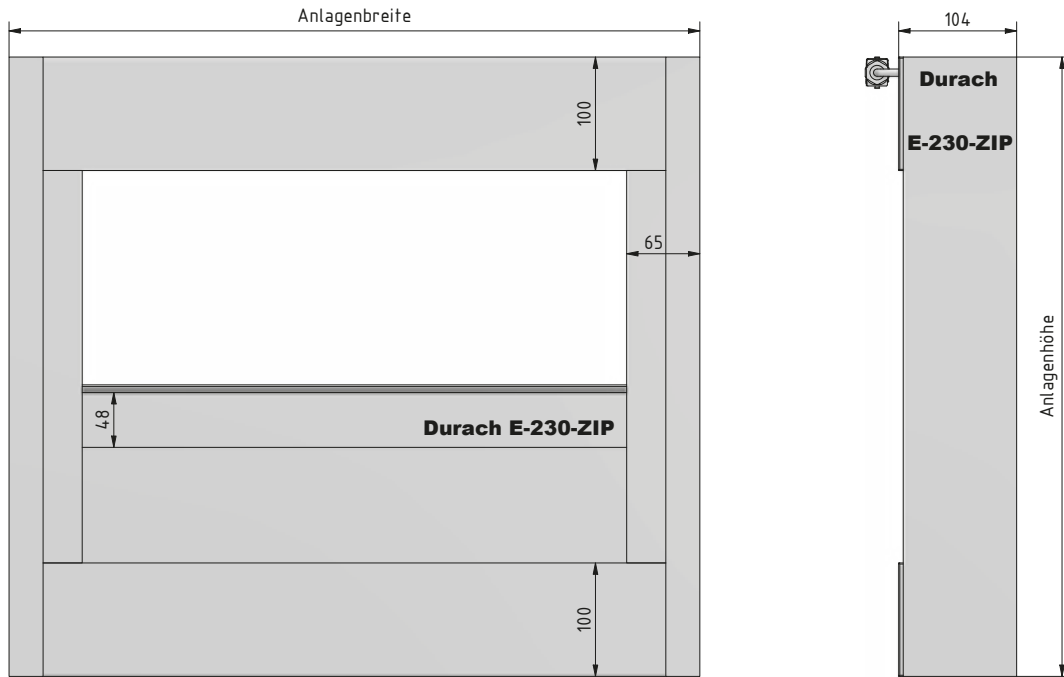
halbtransparent

#### Qualität

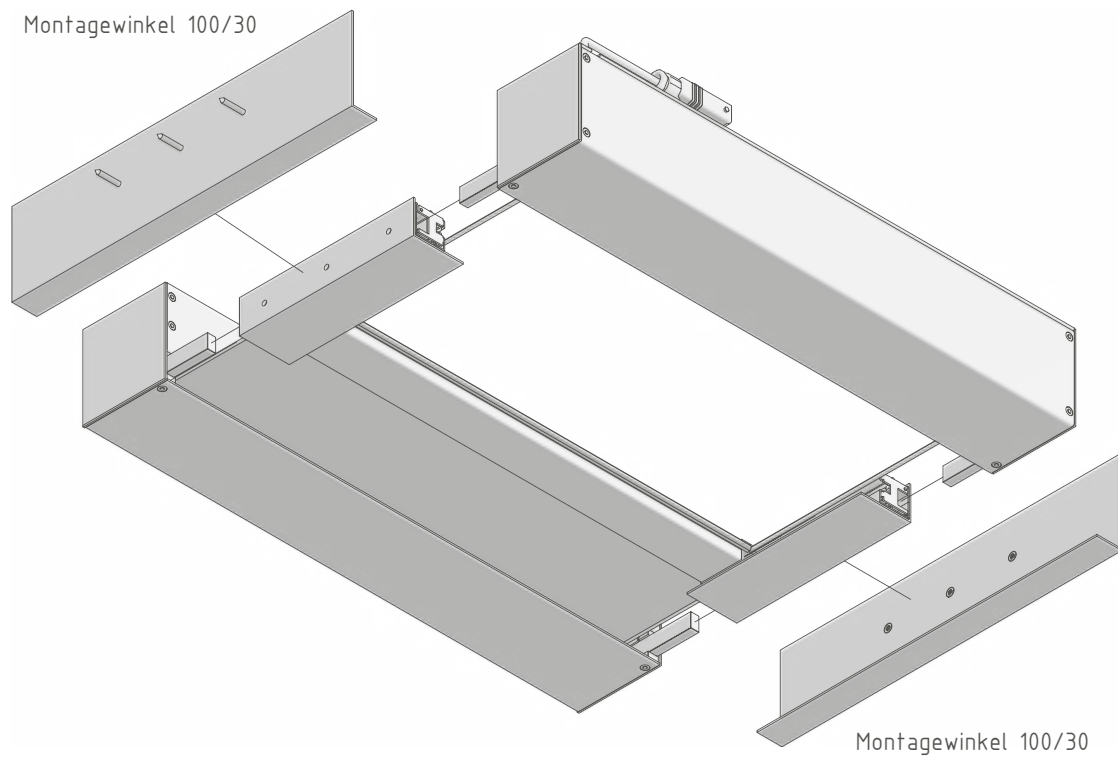
FlexScreen 1%  
FlexScreen 5%

### Hinweise

- Bestellbreite = Anlagenbreite
- Motoren inkl. 2,5 m Zuleitung (ohne Hirschmannstecker)
- systembedingt kann es im Randbereich zu einer leichten Wellenbildung im Behang kommen
- Abschlussprofil 48/20 fährt bei oberer Endlage nicht in die Kassette ein



## Systemaufbau



# Kassettenrollo Modell E-230 (100 x 102 mm) als Gegenzuganlage mit ZIP

### Technik

Bestehend aus zwei rechtwinkligen Aluminiumkassetten (100 x 102 mm), Material AlMgSi 05, Wandstärke 2 mm, weiß pulverbeschichtet (RAL 9016) oder weißaluminium pulverbeschichtet (RAL 9006). Die Kassette ist mittels 15 mm starken und bündigen Aluminium-Enddeckeln seitlich geschlossen. Innenliegend befindet sich eine Aluminiumwelle (D = 65 mm) mit seitlich integriertem 230 Volt Einsteckantrieb. Der Rollobehang ist in jeder beliebigen Höhe fixierbar.

### Antrieb

Antrieb über einen Somfy-Einsteckantrieb mit Einphasen-Kondensator, integrierten Endlagenschaltern, Bremse und Getriebe. Das Rollo ist serienmäßig mit Sonesse -Technik für besonders geräuscharme Laufkultur ausgestattet. Die Motorkennwerte betragen 3 Nm, 30 U/min., 95 Watt, 50 Hertz und 230 Volt. Der Antrieb ist VDE und TÜV geprüft. Die Stromversorgung erfolgt über eine 250 cm lange Zuleitung wahlweise mit einer Hirschmann-Steckkupplung inkl. Gegenstecker für den bauseitigen Anschluss.

### Führungsschienen

Seitliche Behangführung durch ZIP-Technik in Führungsschienen 34 x 36 mm. Die Führungsschienen bilden in Verbindung mit den beiden Kassetten einen formstabilen Rahmen.

### Montage

Montage als formstabile Konstruktion mit zusätzlichen seitlichen Montagewinkeln (100 x 30 mm), die leichte Maßtoleranzen ausgleichen.

### Behang

Der Behang ist seitlich mit ZIP-Technik versehen um eine feste Führung in den Seitenschienen zu gewährleisten. Die Behangauswahl erfolgt aus der aktuellen Durach-Objektkollektion (Produkteigenschaften lt. jeweiligem Datenblatt).

### Beschwerungsprofil

Unterer Behangabschluss mit einem außenliegenden Aluminium-Fallstab mit Bürstendichtung (48 x 20 mm).









## Durach GmbH

Alte Bahnlinie 20	D-88299 Leutkirch
Tel. 07567 98884-0	Fax 07567 98884-20
<a href="http://www.durach.com">www.durach.com</a>	<a href="mailto:info@durach.com">info@durach.com</a>

# Durach

Sonnenschutz | Blendschutz | Raumakustik