

# Rollo

## Flächenvorhang

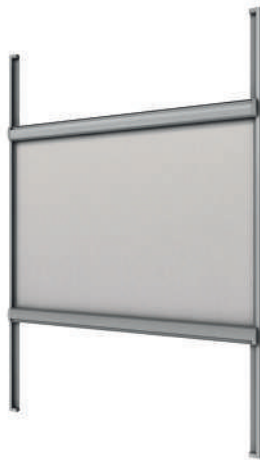
### *Preisliste + Technik*



# Inhaltsverzeichnis

Rollosystem .....	Seite 3
Typenübersicht .....	Seite 4
Kindersicherheit .....	Seite 7
Allgemeine Hinweise .....	Seite 8
Optionen .....	Seite 10
<b>Rollo Small</b>	
Rollo Small .....	Seite 13
Rollo Small Trägerprofil .....	Seite 16
Rollo Small halboffene Kassette .....	Seite 19
Rollo Small runde Kassette .....	Seite 22
Rollo Small Ultimate .....	Seite 25
<b>Rollo Medium</b>	
Rollo Medium .....	Seite 28
Rollo Medium Design-Rollo .....	Seite 31
Rollo Medium Trägerprofil .....	Seite 35
Rollo Medium runde Kassette .....	Seite 38
<b>Rollo XL</b>	
Rollo XL .....	Seite 42
Rollo XL eckige Kassette .....	Seite 44
<b>Weitere Modelle</b>	
Kurbel-Rollo/Kurbel-Rollo mit Trägerprofil .....	Seite 46
Rollo Duo .....	Seite 48
Glasleistenrollo mit runder Kassette .....	Seite 50
Glasleistenrollo mit Griffleisten .....	Seite 52
Dachflächenrollo Standard .....	Seite 54
Dachflächenrollo mit Blende und Profolführung .....	Seite 55
Maßtabelle Dachflächenfenster .....	Seite 56
<b>Sonstiges</b>	
Preisliste Rollo Zubehör .....	Seite 57
Transparenzstufen .....	Seite 61
Motorvarianten .....	Seite 62
Flächenvorhänge .....	Seite 64
Bestellformulare .....	Seite 66

XS, Small, Medium oder XL: Unser Rollosystem bietet für jeden Bedarf das passende Rollo. Der modulare Aufbau des Systems ist bis ins Detail durchdacht und bietet viele Möglichkeiten. Wählen Sie ein Rollo mit oder ohne Kassette, mit manueller oder automatisierter Bedienung. Auf dieser Seite sehen Sie eine Auswahl der zur Verfügung stehenden Rollo-Typen. In der Übersicht ab Seite 4 und im Technikteil ab Seite 13 finden Sie alle Rollo-Typen. Wählen Sie aus über 160 Stoffen. Die Montage und die Bedienung unseres Rollosystems ist kinderleicht und kindersicher.



**XS**  
Welle 19mm  
bis max. 1,20m Breite



**Small**  
Welle 28,30,35mm  
bis max. 2,40m Breite



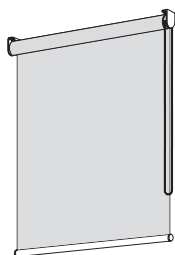
**Medium**  
Welle 38,50mm  
bis max. 3,00m Breite



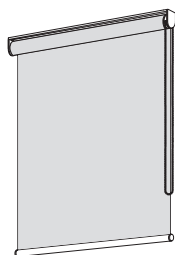
**XL**  
Welle 65,80mm  
bis max. 4,00m Breite

+ Kurbel-Rollo + Duo-Rollo + DF + Flächenvorhänge

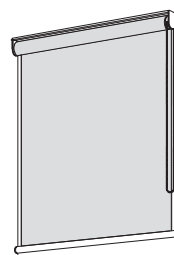
Kette



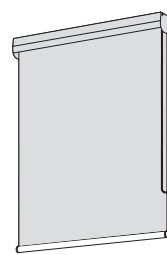
**SR 1210** Seite 13  
Rollo mit Kettenbedienung



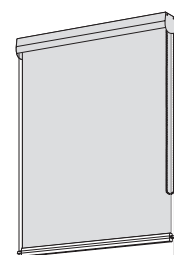
**SR 1220** Seite 16  
Rollo mit Trägerprofil und Kettenbedienung



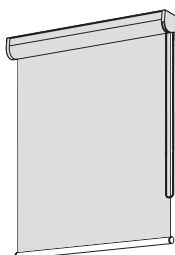
**SR 1221** Seite 16  
Rollo mit Trägerprofil, Kettenbedienung und Seilführung



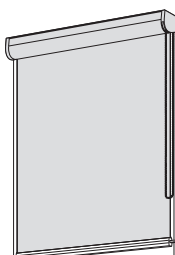
**SR 1230** Seite 19  
Rollo mit halboffener Kasette und Kettenbedienung



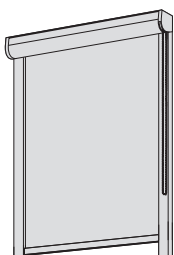
**SR 1231** Seite 19  
Rollo mit halboffener Kasette, Kettenbedienung und Seilführung



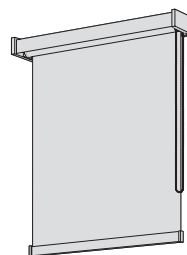
**SR 1240** Seite 22  
Rollo mit runder Kasette und Kettenbedienung



**SR 1241** Seite 22  
Rollo mit runder Kasette, Kettenbedienung und Seilführung

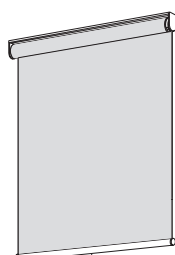


**SR 1242** Seite 22  
Rollo mit runder Kasette, Kettenbedienung und Profilführung

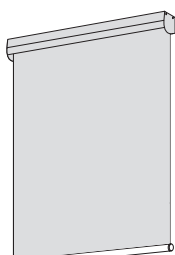


**SR 1270** Seite 25  
Rollo Ultimate in Edelstahloptik, Kettenbedienung

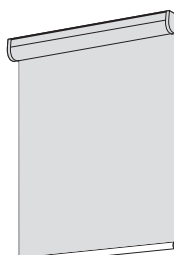
Mittelzug



**SR 1120** Seite 16  
Mittelzugrollo mit Trägerprofil und Stoppfunktion

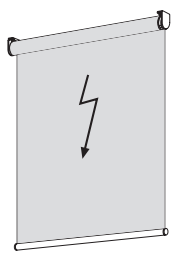


**SR 1130** Seite 19  
Mittelzugrollo mit halboffener Kasette und Stoppfunktion

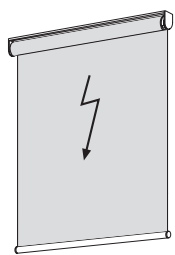


**SR 1140** Seite 22  
Mittelzugrollo mit runder Kasette und Stoppfunktion

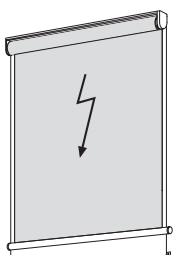
Elektro



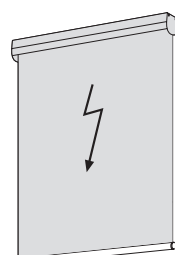
**SR 1310** Seite 13  
Rollo mit Elektromotor 24V (Funk)



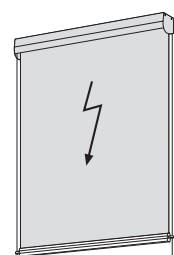
**SR 1320** Seite 16  
Rollo mit Trägerprofil und Elektromotor 24V (Funk)



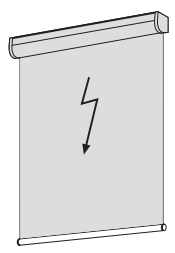
**SR 1321** Seite 16  
Rollo mit Trägerprofil, Elektromotor 24V (Funk) und Seilführung



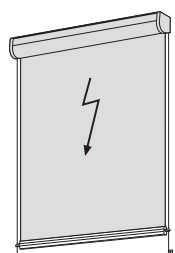
**SR 1330** Seite 19  
Rollo mit halboffener Kasette und Elektromotor 24V (Funk)



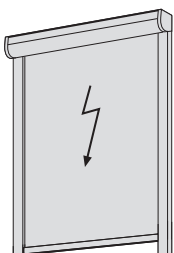
**SR 1331** Seite 19  
Rollo mit halboffener Kasette, Elektromotor 24V (Funk) und Seilführung



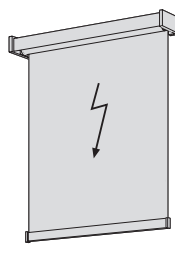
**SR 1340** Seite 22  
Rollo mit runder Kasette und Elektromotor 24V (Funk)



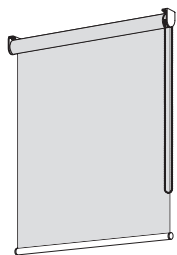
**SR 1341** Seite 22  
Rollo mit runder Kasette, Elektromotor 24V (Funk) und Seilführung



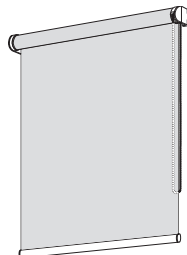
**SR 1342** Seite 22  
Rollo mit runder Kasette, Elektromotor 24V (Funk) und Profilführung



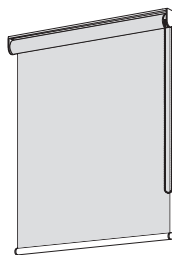
**SR 1370** Seite 25  
Rollo Ultimate in Edelstahloptik, Elektromotor 24V (Funk)



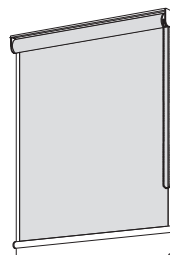
**MR 8210** Seite 28  
Rollo mit Kettenbedienung



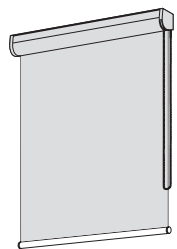
**MR 8250** Seite 31  
Design-Rollo mit Metall-Trägern und Kettenbedienung



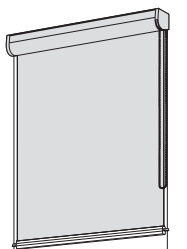
**MR 8220** Seite 35  
Rollo mit Trägerprofil und Kettenbedienung



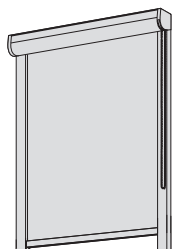
**MR 8221** Seite 35  
Rollo mit Trägerprofil, Kettenbedienung und Seilführung



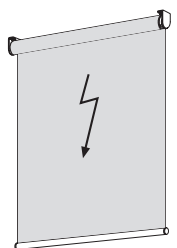
**MR 8240** Seite 38  
Rollo mit runder Kassette und Kettenbedienung



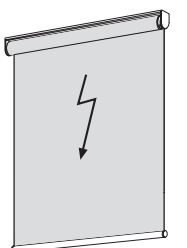
**MR 8241** Seite 38  
Rollo mit runder Kassette, Kettenbedienung und Seilführung



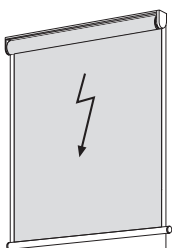
**MR 8242** Seite 38  
Rollo mit runder Kassette, Kettenbedienung und Profilführung



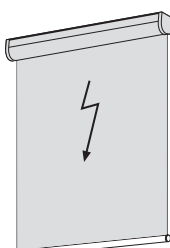
**MR 8310** Seite 28  
Rollo mit Elektromotor



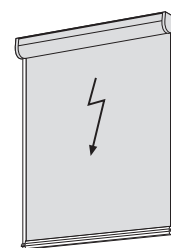
**MR 8320** Seite 35  
Rollo mit Trägerprofil und Elektromotor



**MR 8321** Seite 35  
Rollo mit Trägerprofil, Elektromotor und Seilführung



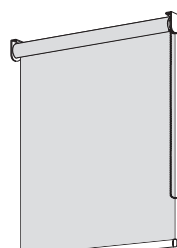
**MR 8340** Seite 38  
Rollo mit runder Kassette und Elektromotor



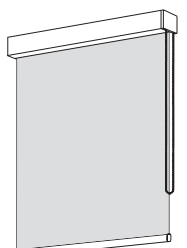
**MR 8341** Seite 38  
Rollo mit runder Kassette, Elektromotor und Seilführung

Kette

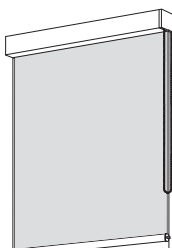
Elektro



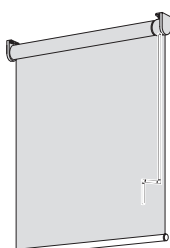
**LR 9210** Seite 42  
Rollo mit Kettenbedienung



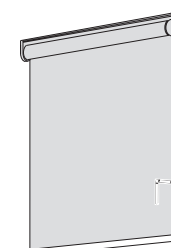
**LR 9260** Seite 44  
Rollo mit eckiger Kassette und Kettenbedienung



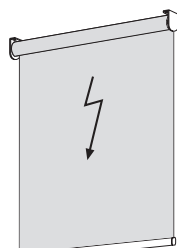
**LR 9261** Seite 44  
Rollo mit eckiger Kassette, Kettenbedienung und Seilführung



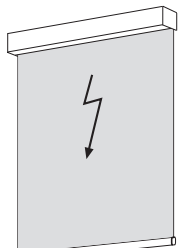
**KR 1510** Seite 46  
Rollo mit Kurbelbedienung



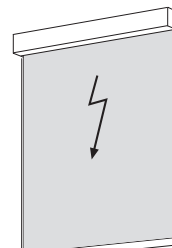
**KR 1520** Seite 46  
Rollo mit Trägerprofil und Kurbelbedienung



**LR 9310** Seite 42  
Rollo mit Elektromotor 230V



**LR 9360** Seite 44  
Rollo mit eckiger Kassette und Elektromotor 230V

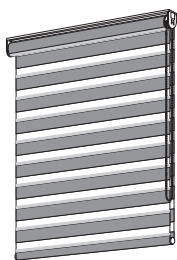


**LR 9361** Seite 44  
Rollo mit eckiger Kassette, Elektromotor 230V und Seilführung

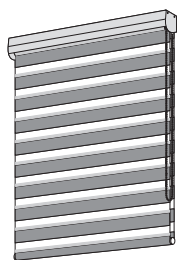
Kette/Kurbel

Elektro

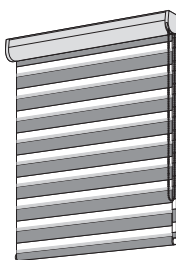
Kette



**SR 4220** Seite 48  
Duo Rollo mit Trägerprofil und Kettenbedienung

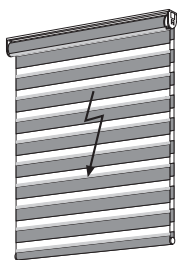


**SR 4230** Seite 48  
Duo Rollo mit halboffener Kassette und Kettenbedienung

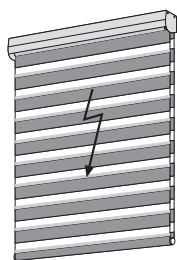


**SR 4240** Seite 48  
Duo Rollo mit runder Kassette und Kettenbedienung

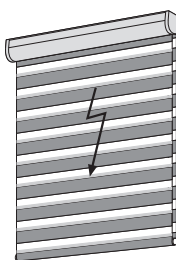
Elektro



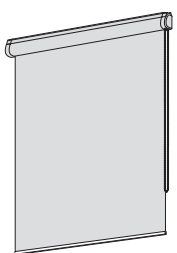
**SR 4320** Seite 48  
Duo Rollo mit Trägerprofil und Elektromotor 24V



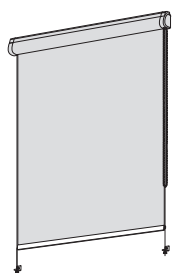
**SR 4330** Seite 48  
Duo Rollo mit halboffener Kassette und Elektromotor 24V



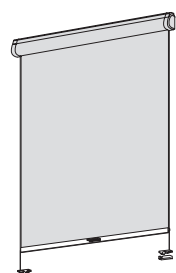
**SR 4340** Seite 48  
Duo Rollo mit runder Kassette und Elektromotor 24V



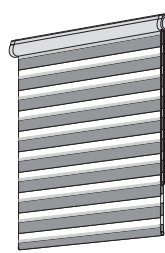
**XR7240** Seite 50  
Glasleistenrollo mit runder Kassette und Kettenbedienung



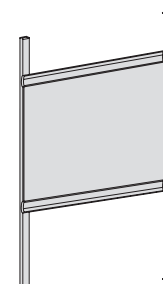
**XR7241** Seite 50  
Glasleistenrollo mit runder Kassette, Kettenbedienung und Seilführung



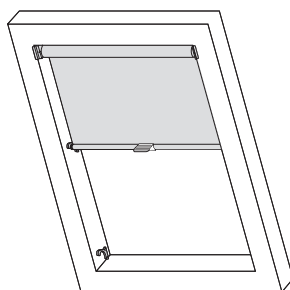
**XR7440** Seite 50  
Glasleistenrollo mit runder Kassette, verspannt mit Bediengriff



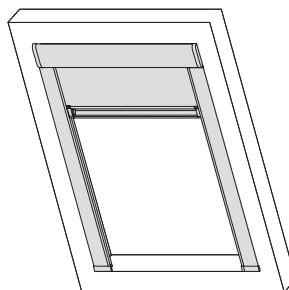
**XR6240** Seite 50  
Duo-Glasleistenrollo mit runder Kassette und Kettenbedienung



**XR5410** Seite 52  
Glasleistenrollo mit Griffleiste (Top down/bottom up)



**DR 2411** Seite 54  
Rollo für Dachflächenfenster Standard mit Fallstabilisierern (Montage nur im Rahmen möglich)



**DR 2452** Seite 55  
Rollo für Dachflächenfenster mit Blende und seitlichen Führungsschienen



Bestimmungen der Deutschen Norm DIN EN 13120:2014-09  
Abschlüsse innen – Leistungs- und Sicherheitsanforderungen;  
Deutsche Fassung der Europäischen Norm EN 13120:2009+A1:2014.

## **WARNUNG**

- Kleinkinder können sich unter Umständen in den Schlaufen von Schnüren, Ketten und Bändern zur Bedienung der Fensterverkleidung verfangen und erwürgen. Es besteht die Gefahr, dass sie sich Schnüre um den Hals wickeln.
- Um dies zu verhindern sind die Schnüre aus der Reichweite von Kleinkindern zu halten.
- Kinderbetten und Einrichtungsgegenstände sollten sich nicht in der Nähe der Bedienschnüre befinden.
- Schnüre nicht zusammenbinden. Darauf achten, dass Schnüre nicht verdrehen und eine Schlaufe bilden.
- Um das Risiko derartiger Unfälle zu verringern, bitte die mitgelieferten Sicherheitsvorrichtungen gemäß der Montageanleitung installieren und verwenden.



### Für alle Rollo-Typen mit Kettenbedienung gilt:

Die Bedienkette muss mit der mitgelieferten **Sicherheitsvorrichtung fixiert** werden!  
Die Bedienlänge ist unter Beachtung der Kindersicherheit frei wählbar.

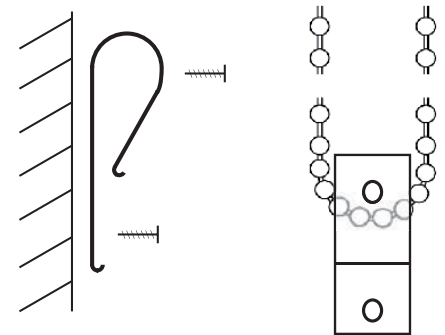
Montagehöhe **bekannt**:

> max. Bedienlänge = Montagehöhe - 1,50m

Montagehöhe **unbekannt**:

Anlagenhöhe ≤ 2,50m > max. Bedienlänge = 1,00m

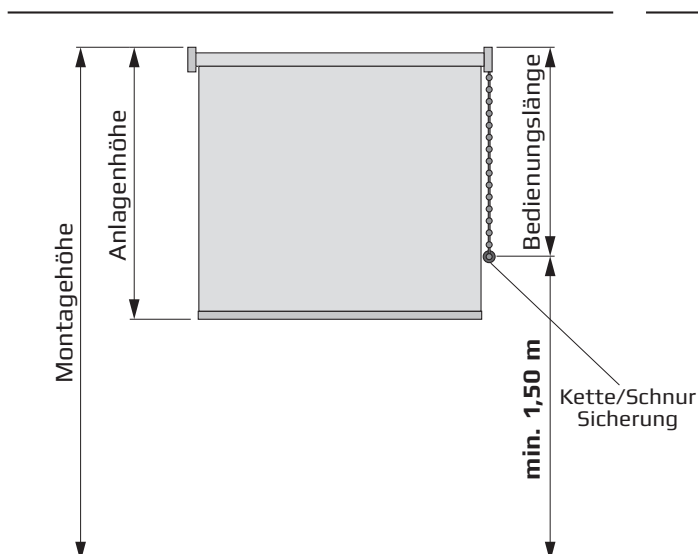
Anlagenhöhe > 2,50m > max. Bedienlänge = Anlagenhöhe - 1,50m



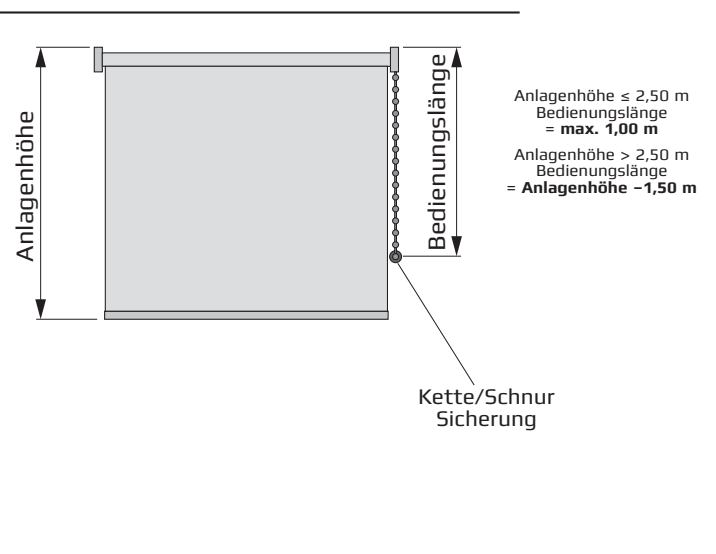
Einfache Montage  
mit zwei Schrauben

Bedienkette leicht auf  
Spannung bringen

### Montagehöhe **bekannt**



### Montagehöhe **unbekannt**



## Physikalische Eigenschaften

### Reflexion (R)

Die Reflexion ist der von einem Körper zurückgewiesene Energieanteil (Lichtstrahlen werden reflektiert).

### Transmission (T)

Die Transmission ist die durch einen Körper gelangende Energie (Lichtstrahlen gehen durch den Stoff).

### Absorption (A)

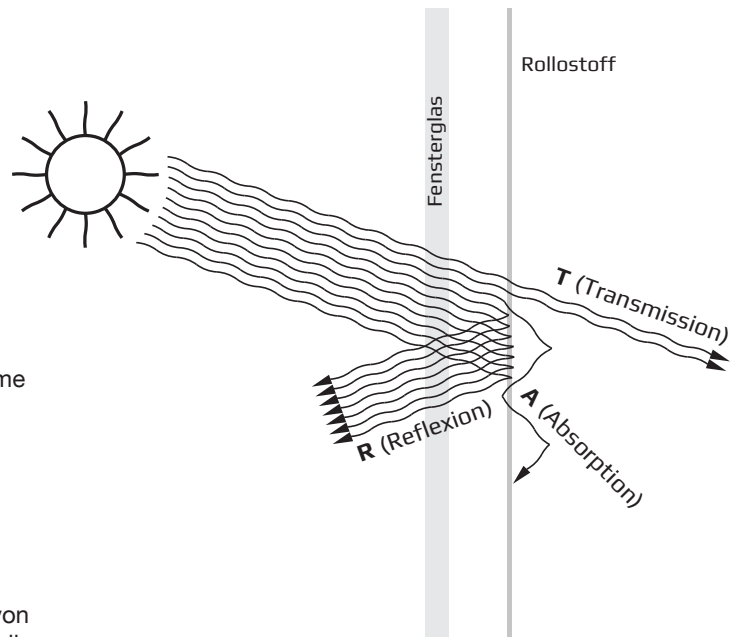
Die Absorption gibt den Anteil der von einem Körper zu Wärme umgewandelten Energie wieder (Lichtstrahlen werden vom Stoff aufgenommen).

Die drei Werte ergeben zusammen 100%.

### $R + T + A = 100\%$ Energie

Die Reflexions-, Transmissions- und Absorptionswerte sind von Kollektion zu Kollektion sehr unterschiedlich. Maßgeblich ist die Beschaffenheit des Trägergewebes. Das heißt, je offener ein Stoff gewebt wurde, desto mehr Licht kann durch den Stoff dringen.

Speziell veredelte Rollo-Qualitäten sind bezüglich dieser „RTA-Werte“ besonders leistungsfähig.



## Bildschirmarbeitsplatz

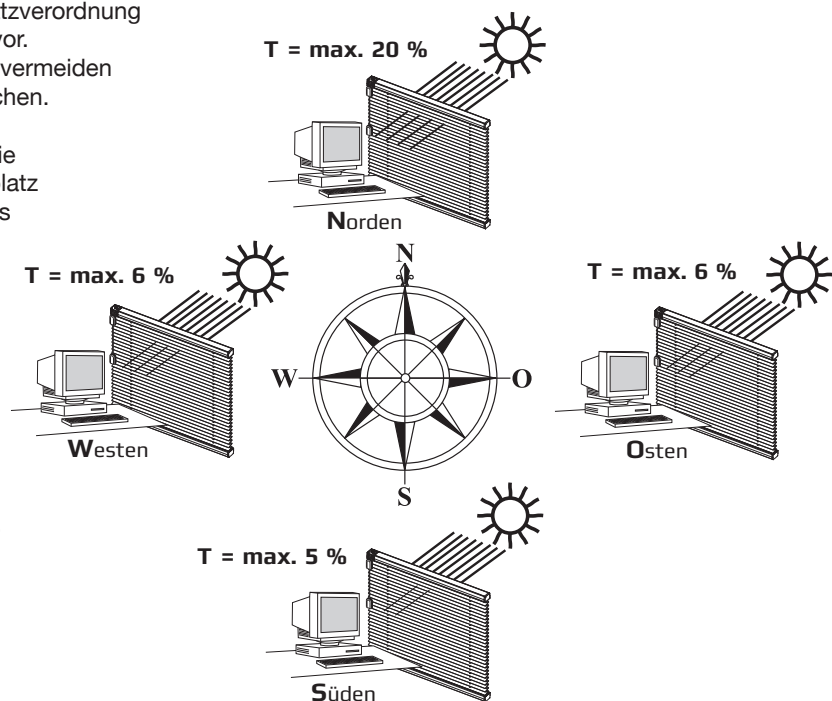
Seit dem 01.01.2000 schreibt die Bildschirmarbeitsplatzverordnung für Bildschirmarbeitsplätze Lichtschutzvorrichtungen vor. Aufgabe: Blendung und Reflexionen auf Monitoren zu vermeiden und außerdem eine freie Sicht nach außen zu ermöglichen.

Aus jeder Himmelsrichtung ist das Sonnenlicht bzw. die Lichtstärke unterschiedlich. Der Idealwert am Arbeitsplatz liegt zwischen 500 und 1500 Lux. Das Erreichen dieses Wertes wird von vielen Faktoren entscheidend beeinflusst.

So spielt auch die Jahreszeit, die Einfallrichtung der Sonnenstrahlen wie auch das Vorhandensein von gegenüberliegenden Gebäuden eine entscheidende Rolle für den notwendigen Transmissionswert des Behanges.

Für die praktische Umsetzung empfehlen wir als „Faustformel“ die Maximal-Transmissionswerte nicht zu überschreiten.

Weitere Informationen zur Beschattung von Bildschirmarbeitsplätzen auf Anfrage.





## Reinigung Rollostoffe

Bedingt durch die Verwendung unterschiedlicher Materialien zur Herstellung der Stoffkollektionen gibt es verschiedene Verfahren zur Reinigung und Pflege der einzelnen Qualitäten. Um eine lange Lebensdauer unter Wahrung der ursprünglichen Produkteigenschaften zu gewährleisten, sollten die nachfolgenden Anleitungen unbedingt beachtet werden. Bitte entnehmen Sie die für den jeweiligen Stoff empfohlene Reinigungsmethode der entsprechenden Stoffkarte.

### Nach Anleitung:

Sollte es bei einem Rollostoff (Trevira CS) zu Verschmutzungen kommen, so ist dieser nur durch vorsichtiges abbürsten zu reinigen. Benutzen Sie hierzu ausschließlich eine weiche Bürste. Vermeiden Sie bitte jeglichen Kontakt mit Wasser oder Reinigungsmitteln.

### Feucht abwischbar:

Diese Rollostoffe sind durch ihre Beschichtung weitgehend vor Verschmutzung geschützt. Sollte es dennoch einmal zu einer Verunreinigung kommen, so können diese Stoffe vorsichtig mit einer weichen Bürste abgebürstet werden.

Bei stärkerer Verschmutzung kann der Stoff auch mit einem feuchten Tuch abgewischt werden. Zum Befeuchten des Tuches kann ein mildes Waschmittel, das mit maximal 30°C warmen Wasser verdünnt ist, verwendet werden. Bitte **auf keinen Fall** Reinigungs- oder Desinfektionsmittel auf das Reinigungstuch oder direkt auf den zu reinigenden Rollostoff aufbringen. Der Rollostoff muss nach dem feuchten abwischen vorsichtig trocken gerieben werden.

### Trocken abbürsten:

Sollte es bei einem alubedampften Rollostoff zu Verschmutzungen kommen, so ist dieser nur durch vorsichtiges abbürsten zu reinigen. Benutzen Sie hierzu ausschließlich eine weiche Bürste. **Vermeiden Sie bitte jeglichen Kontakt mit Wasser oder Reinigungsmitteln.**

### Allgemeine Hinweise:

Bei unsachgemäßer Reinigung von textilen Behängen können die flammhemmenden und alterungsvorbeugenden Eigenschaften der Stoffe teilweise oder sogar ganz verloren gehen.

Bei der Reinigung von Glas und Fensterrahmen ist darauf zu achten, dass kein Wasser oder scharfe Reinigungsmittel mit dem Rollostoff in Berührung kommen. Bei Elektroanlagen dürfen die Motorkomponenten nicht mit Wasser, Laugen oder Säuren in Berührung kommen.

Für Beschädigungen an Stoffen, die auf Kondenswasser, Reinigungsmitteln oder Insektenschmutz zurückzuführen sind, kann keine Gewährleistung übernommen werden.

Die Metallkette ist nicht für den Einsatz in Feuchträumen geeignet.

## Farben / Optionen

Unsere Rollo-Techniken sind standardmäßig erhältlich in den Farben weiß, beige und grau (Kunststoff). Gegen Aufpreis liefern wir Ihr Rollo gerne mit einer Metallkette.



## Design-Optionen



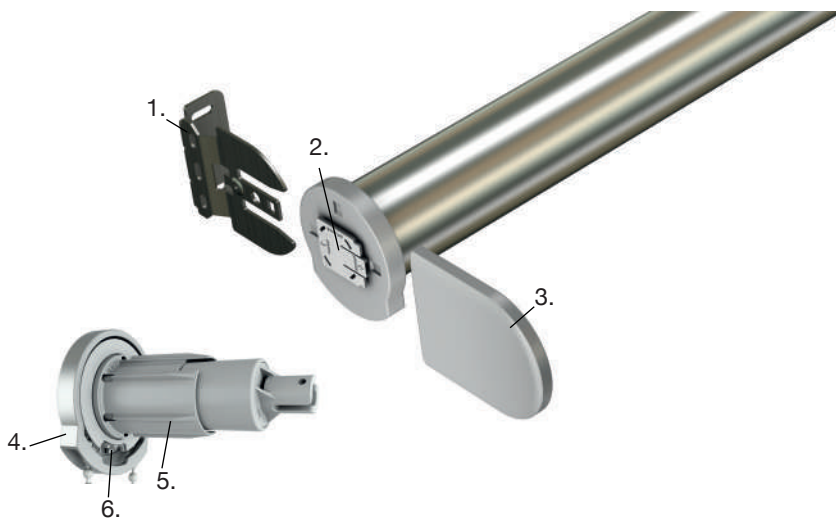
Sie möchten Ihr Rollo aufwerten und zu einem Design-Objekt machen? Gerne fertigen wir Ihr Rollo mit unserem alufarbenen Metallgetriebe mit Metall-Abdeckkappen und Metallkette (siehe Seite 31).

Der Design-Fallstab 35 x 16 mm in edelstahl-optik wertet Ihr Rollo ebenfalls deutlich auf.

Die Metall-Kugelskette kann auch separat in Verbindung mit dem Standard-Getriebe als Option gewählt werden.

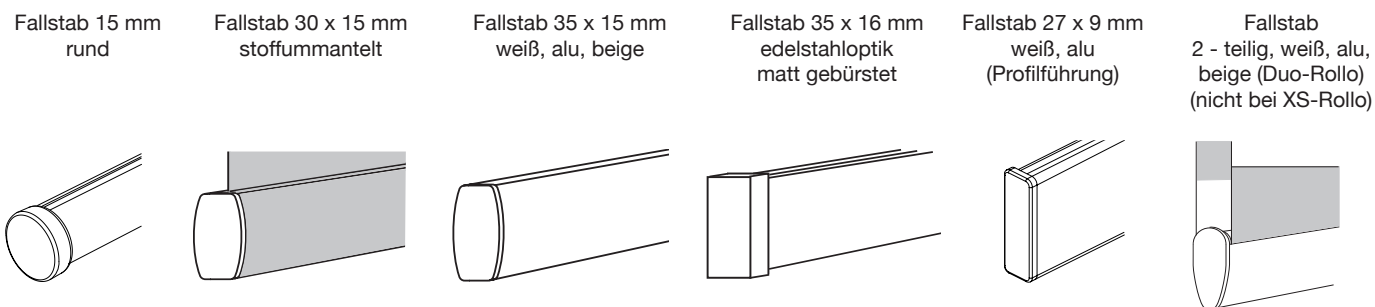


## Rollotechnik



1. Universal-Metalträger
2. Patentiertes Clic-Fix-System
3. Abdeckkappe (Kunststoff)
4. Schwenkbare Kettenführung
5. Speziell geformtes Getriebe erhöht die Wellenstabilität
6. Einfache Installation der Kette

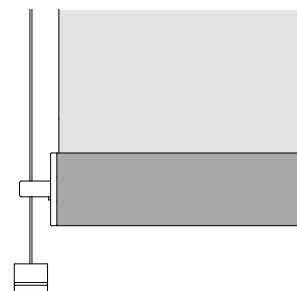
Neben der Standardausstattung eines Rollos können Sie dieses durch zusätzliche Optionen variieren. Wir zeigen Ihnen hier die Möglichkeiten aus den einzelnen Bereichen. Welche Option bei welchem Rollotyp möglich ist entnehmen Sie bitte den einzelnen Technik-Seiten.



Fallstäbe

Bei der Seilführung wird der untere Fallstab zwischen zwei Seilen parallel zum Fensterflügel - auch bei geneigtem Fenster - geführt (Neigungswinkel max. 15°). Endstücke am Fallstab umschließen das Seil und gewährleisten eine sichere Führung.

Die Seilführung ist für folgende Rollotypen erhältlich:  
 SR 1221/SR 1231/SR 1241/SR 1321/SR 1331/SR 1341  
 MR 8221/MR 8241/MR 8321/MR 8341  
 LR 9261/LR 9361  
 XR 6241/XR 7241

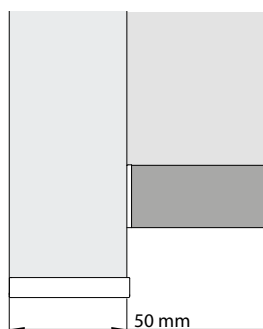


Seilführung

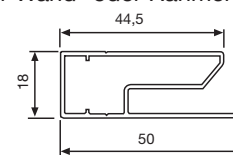
Bei der Profilführung werden die Endstücke des Fallstabes in der Profilführung geführt. Der Behangstoff ragt in die Profilführung hinein. Durch Verwendung eines Doppelkammerprofils entsteht kein Lichteinfall durch die Bohrlöcher. Neigungswinkel max. 15°. Profilführungsprofil: Farbe wie Kassettenprofil. Zubehör: Bürstenabdichtung am Fallstab (optional). Hinweis: Das Rollo und die Profilführung müssen parallel und lotrecht montiert werden.

Die Profilführung ist für folgende Rollotypen erhältlich:  
 SR 1242/SR 1342  
 MR 8242/MR 8342

Die Profilführung wird standardmäßig ungebohrt geliefert. Gegen Aufpreis bohren wir die Profile gerne.

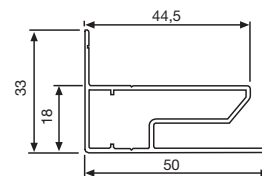


**Profilführungsprofil für Wand- oder Rahmenmontage**



Bohrlöcher mit Abdeckkappen

**Profilführungsprofil für Laibungsmontage**



Bohrlöcher ohne Abdeckkappen

Profilführung

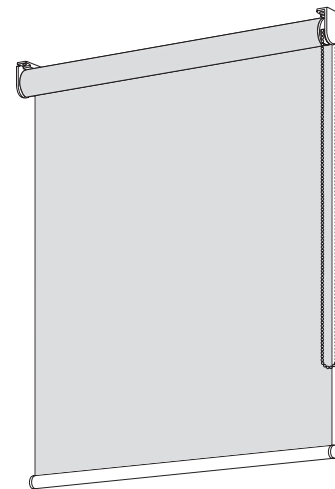
## Aufpreis Vorbohren Profilführung (pro Paar)

Höhe cm →	50	100	150	200	250	300	350	400	450
	Preis / €	Preis / €	Preis / €	Preis / €	Preis / €	Preis / €	Preis / €	Preis / €	Preis / €
Vorbohren	2,20	4,30	6,50	8,60	10,80	13,00	15,10	17,30	19,40

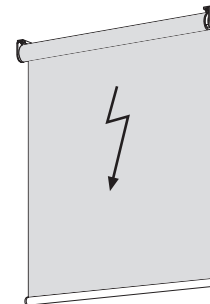




- Typ** : SR 1210 Rollo Small mit Kettenbedienung  
: SR 1310 Rollo Small mit Elektromotor 24V
- Breite** : min. 0,40 m  
: max. 2,40 m (stoffabhängig)
- Höhe** : max. 2,40 m (stoffabhängig)
- Größenverhältnis** : Breite/Höhe = 1/3
- Behangmuster** : wahlweise innen oder außen  
(Standard innen)
- Stoffablauf** : hinten oder vorne  
(Standard hinten)
- Profilfarbe** : weiß, alu, beige  
(Standard weiß)
- Fallstab** : rund 15 mm weiß, alu, beige  
(Standard weiß)
- Bedienung** : Kunststoff-Kugelmutter wahlweise rechts oder links  
Kettenlänge = Rollohöhe x 0,7 (Kindersicherheit)
- Optionen** : Fallstab stoffummantelt 30 x 15 mm  
: Fallstab 35 x 15 mm abgerundet in Profilfarbe  
: Fallstab 35 x 16 mm eckig mattgebürstet  
  
: Metallkette (nicht feuchtraumgeeignet)  
  
: Abdeckung für Schrauben  
  
**Elektrorollo SR 1310 mit**  
: 24 Volt Funk-Motor (ab 0,40 m Breite) (Standard bis 2,40 m Breite)
- Preisfindung** : Grundpreis aus Preisliste ab Seite 14:  
Breite x Höhe u. Preisgruppe + Aufpreis Optionen = Gesamtpreis



Typ SR 1210

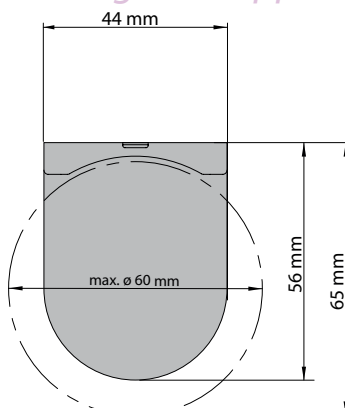


Typ SR 1310



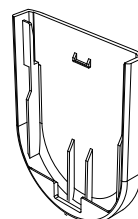
**Kindersicherheit:**  
nähere Informationen  
auf Seite 7

## Maße Träger + Kappe

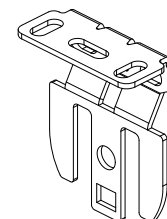


## Standardzubehör

Abdeckkappe Small  
Kunststoff  
in Profilfarbe

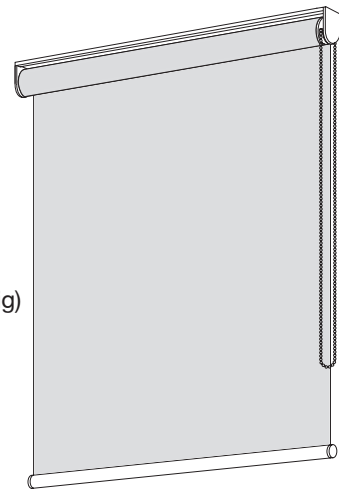


Rolloträger  
Small  
Metall

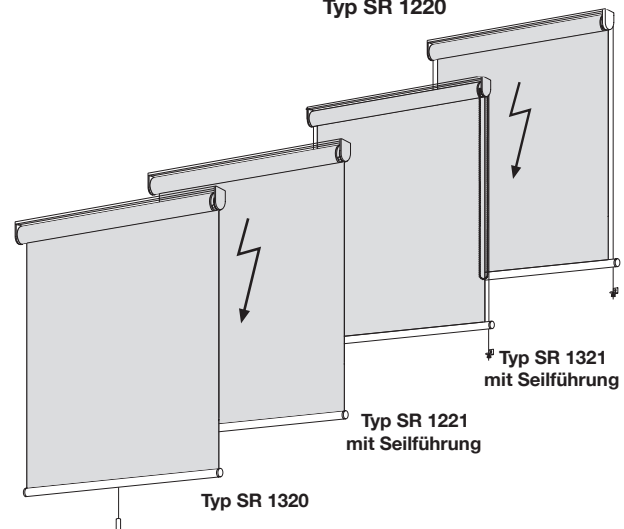


# Rollo Small Trägerprofil

- Typ** : SR 1220 Rollo Small mit Trägerprofil und Kettenbedienung  
 : SR 1221 Rollo Small mit Trägerprofil, Kettenbedienung und Seilführung  
 : SR 1120 Rollo Small mit Trägerprofil und Mittelzug  
 : SR 1320 Rollo Small mit Trägerprofil und Elektromotor 24V  
 : SR 1321 Rollo Small mit Trägerprofil, Elektromotor 24V und Seilführung
- Breite** : min. 0,40 m / SR1120: min. 0,60 m  
 : max. 2,40 m / SR1120: max. 2,20 m (stoffabhängig)
- Höhe** : max. 2,40 m / SR1120: max. 1,40 m (bei Breite 60 - 89 cm)  
 / SR1120: max. 2,40 m (bei Breite 90 - 220 cm) (stoffabhängig)
- Größenverhältnis** : Breite/Höhe = 1/3
- Behangmuster** : wahlweise innen oder außen  
 (Standard innen)
- Stoffablauf** : hinten oder vorne  
 (Standard hinten)
- Profilfarbe** : weiß, alu, beige  
 (Standard weiß)
- Fallstab** : rund 15 mm weiß, alu, beige  
 (Standard weiß)
- Bedienung** : Kunststoff-Kugelschleife wahlweise rechts oder links  
 Kettenlänge = Rollhöhe x 0,7 (Kindersicherheit)  
 Mittelzug: Bedienungslänge 0,20 m
- Optionen** : Fallstab stoffummantelt 30 x 15 mm  
 : Fallstab 35 x 15 mm abgerundet in Profilfarbe  
 : Fallstab 35 x 16 mm eckig mattgebürstet
- : Metallkette (nicht feuchtraumgeeignet)
- : Seilführung - nur mit Standardfallstab lieferbar
- Elektrorollo SR 1320/SR 1321 mit**  
 : 24 Volt Funk-Motor (ab 0,40 m Breite) (Standard bis 2,40 m Breite)
- Mittelzugrollo SR1120 inklusive Stopfunktion**
- Preisfindung** : Grundpreis aus Preisliste ab Seite 17:  
 Breite x Höhe u. Preisgruppe + Aufpreis Optionen = Gesamtpreis



Typ SR 1220

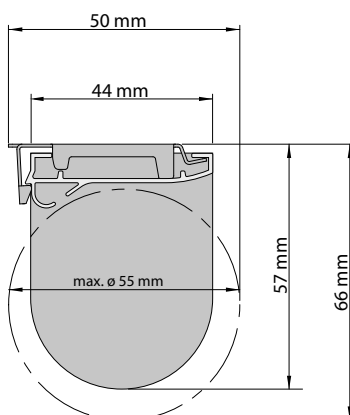


Typ SR 1120

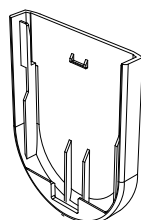


**Kindersicherheit:**  
 nähere Informationen  
 auf Seite 7

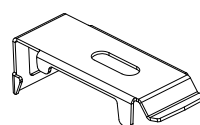
## Maße Träger inkl. Trägerprofil Standardzubehör



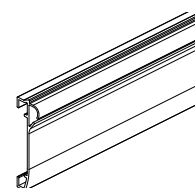
Abdeckkappe Small  
 Kunststoff  
 in Profilfarbe



Clipse  
 Trägerprofil  
 Small



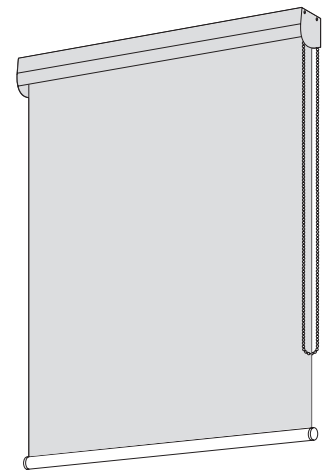
Trägerprofil  
 Small



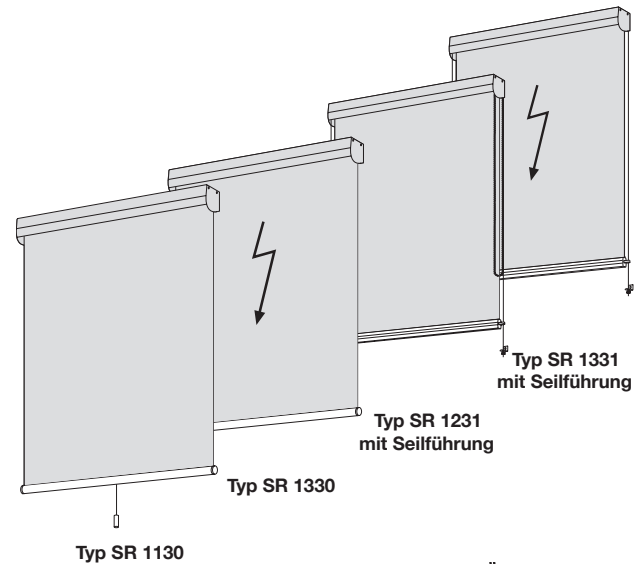


# Rollo Small halboffene Kasette

- Typ** : SR 1230 Rollo Small mit halboffener Kasette und Kettenbedienung  
 : SR 1231 Rollo Small mit halboffener Kasette, Kettenbedienung und Seilführung  
 : SR 1130 Rollo Small mit halboffener Kasette und Mittelzug  
 : SR 1330 Rollo Small mit halboffener Kasette und Elektromotor 24V  
 : SR 1331 Rollo Small mit halboffener Kasette, Elektromotor 24V und Seilführung
- Breite** : min. 0,40 m / SR1130: min. 0,60 m  
 : max. 2,40 m / SR1130: max. 2,20 m (stoffabhängig)
- Höhe** : max. 2,40 m / SR1130: max. 1,40 m (bei Breite 60 - 89 cm)  
 / SR1130: max. 2,40 m (bei Breite 90 - 220 cm) (stoffabhängig)
- Größenverhältnis** : Breite/Höhe = 1/3
- Behangmuster** : wahlweise innen oder außen  
 (Standard innen)
- Stoffablauf** : hinten oder vorne  
 (Standard hinten)
- Profilfarbe** : weiß, alu, beige  
 (Standard weiß)
- Fallstab** : rund 15 mm weiß, alu, beige (Standard weiß)  
 : bei Seilführung 35 x 15 mm in Profilfarbe
- Bedienung** : Kunststoff-Kugellkette wahlweise rechts oder links  
 Kettenlänge = Rollohöhe x 0,7 (Kindersicherheit)  
 Mittelzug: Bedienungslänge 0,20 m
- Optionen** : Fallstab stoffummantelt 30 x 15 mm  
 : Fallstab 35 x 15 mm abgerundet in Profilfarbe  
 : Fallstab 35 x 16 mm eckig mattgebürstet
- : Metallkette (nicht feuchtraumgeeignet)
- : Seilführung - mit 1,4 mm Nylon-Seil transparent  
 (nur mit Fallstab 35 x 15 mm möglich)
- Elektrorollo SR 1330/SR 1331 mit**  
 : 24 Volt Funk-Motor (ab 0,40 m Breite) (Standard bis 2,40 m Breite)
- Mittelzugrollo SR 1130 inklusive Stoppfunktion**
- Preisfindung** : Grundpreis aus Preisliste ab Seite 20:  
 Breite x Höhe u. Preisgruppe + Aufpreis Optionen = Gesamtpreis



Typ SR 1230



Typ SR 1130

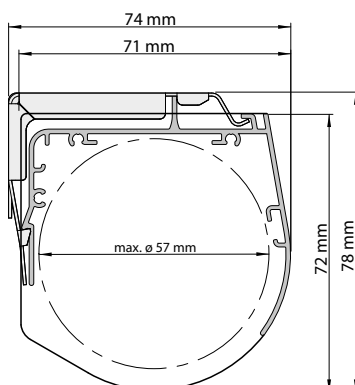
Typ SR 1231  
mit Seilführung

Typ SR 1331  
mit Seilführung

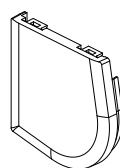


**Kindersicherheit:**  
 nähere Informationen  
 auf Seite 7

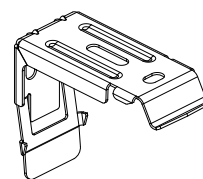
## Maße halboffene Kasette Standardzubehör



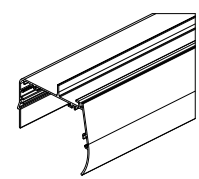
Endkappen halboffene  
 Kasette  
 Kunststoff  
 in Profilfarbe



Rolloträger  
 Kasette



Halboffene Kasette  
 Aluminium



# Rollo Small runde Kassette

**Typ** : SR 1240 Rollo Small mit runder Kassette und Kettenbedienung  
 : SR 1241 Rollo Small mit runder Kassette, Kettenbedienung und Seilführung  
 : SR 1242 Rollo Small mit runder Kassette, Kettenbedienung und Profilführung  
 : SR 1140 Rollo Small mit runder Kassette und Mittelzug  
 : SR 1340 Rollo Small mit runder Kassette und Elektromotor 24V  
 : SR 1341 Rollo Small mit runder Kassette, Elektromotor 24V und Seilführung  
 : SR 1342 Rollo Small mit runder Kassette, Elektromotor 24V und Profilführung

**Breite** : min. 0,40 m / SR1140: min. 0,60 m  
 : max. 2,40 m / SR1140: max. 2,20 m (stoffabhängig)

**Höhe** : max. 2,40 m / SR1140: max. 1,40 m (bei Breite 60 - 89 cm)  
 / SR1140: max. 2,40 m (bei Breite 90 - 220 cm) (stoffabhängig)

**Größenverhältnis** : Breite/Höhe = 1/3

**Behangmuster** : wahlweise innen oder außen  
 (Standard innen)

**Stoffablauf** : hinten oder vorne  
 (Standard hinten)

**Profilfarbe** : weiß, alu  
 (Standard weiß)

**Fallstab** : rund 15mm, weiß oder alu (Standard weiß)  
 : bei Seilführung 35 x 15 mm in Profilfarbe  
 : bei Profilführung 27 x 9 mm in Profilfarbe

**Bedienung** : Kunststoff-Kugelschleife wahlweise rechts oder links  
 Kettenlänge = Rollohöhe x 0,7 (Kindersicherheit)  
 Mittelzug: Bedienungslänge 0,20 m

**Optionen** : Fallstab stoffummantelt 30 x 15 mm  
 : Fallstab 35 x 15 mm abgerundet in Profilfarbe  
 : Fallstab 35 x 16 mm eckig mattgebürstet

: Metallkette (nicht feuchtraumgeeignet)

: Seilführung - mit 1,4 mm Nylon-Seil transparent  
 (nur mit Fallstab 35 x 15 mm möglich)

: Profilführungsprofil 50 x 18 mm weiß oder alu  
 für Wand- oder Laibungsmontage  
 (nur mit Fallstab 27 x 9 mm möglich)

: Vorbohren Profilführung

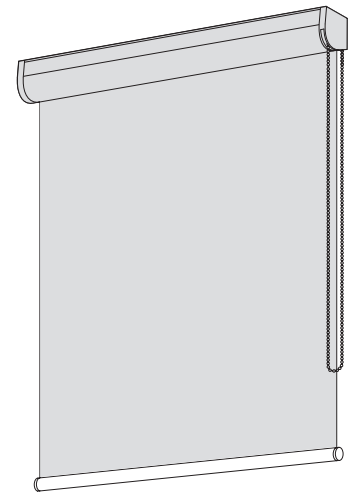
: Bürste Fallstab (bei Profilführung)

**Elektrorollo SR 1340/SR 1341/SR 1342 mit**

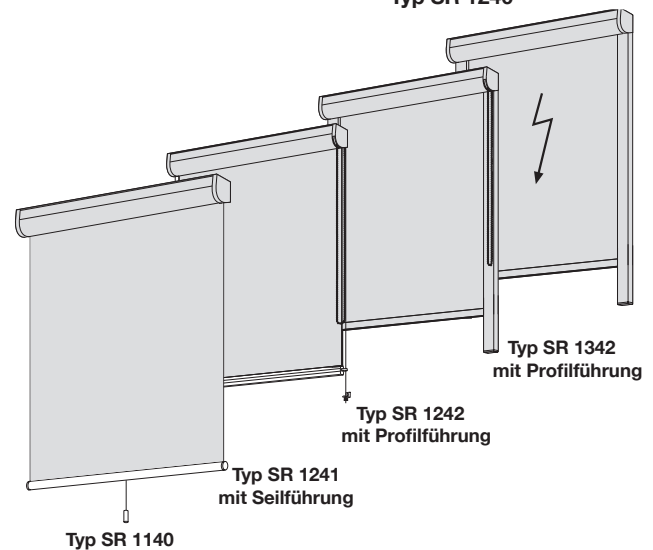
: 24 Volt Funk-Motor (ab 0,40 m Breite) (Standard bis 2,40 m Breite)

**Mittelzugrollo SR 1140 inklusive Stoppfunktion**

**Preisfindung** : Grundpreis aus Preisliste ab Seite 23:  
 Breite x Höhe u. Preisgruppe + Aufpreis Optionen = Gesamtpreis



Typ SR 1240



Typ SR 1140

Typ SR 1242 mit Profilführung

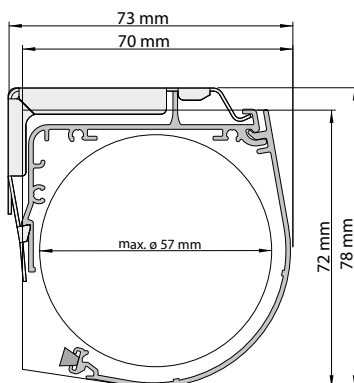
Typ SR 1342 mit Profilführung

(Typ SR 1340 wie SR 1240, nur mit Elektromotor)  
 (Typ SR 1341 wie SR 1241, nur mit Elektromotor)



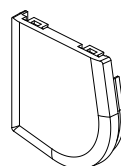
**Kindersicherheit:**  
 nähere Informationen  
 auf Seite 7

## Maße runde Kassette

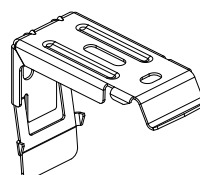


## Standardzubehör

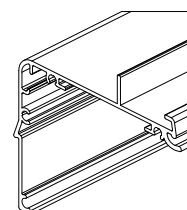
Endkappen runde  
 Kassette  
 Kunststoff  
 in Profilfarbe



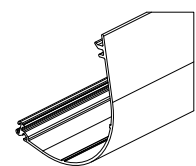
Rolloträger  
 Kassette



Basisprofil Kassette  
 Aluminium

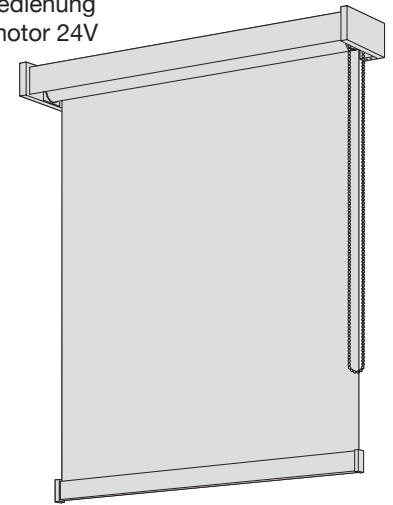


Runde Kassette  
 Aluminium

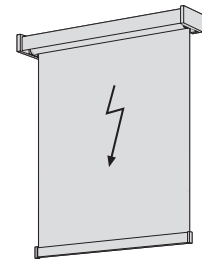


# Rollo Small Ultimate

- Typ** : SR 1270 Rollo Small Ultimate mit Blende in edelstahloptik und Kettenbedienung  
 : SR 1370 Rollo Small Ultimate mit Blende in edelstahloptik und Elektromotor 24V
- Breite** : min. 0,40 m  
 : max. 2,40 m (stoffabhängig)
- Höhe** : max. 2,40 m (stoffabhängig)
- Größenverhältnis** : Breite/Höhe = 1/3
- Behangmuster** : wahlweise innen oder außen  
 (Standard innen)
- Stoffablauf** : hinten oder vorne  
 (Standard hinten)
- Profilfarbe** : edelstahloptik matt gebürstet
- Fallstab** : eckig 35 x 16 mm matt gebürstet
- Bedienung** : Metall-Kugelkette wahlweise rechts oder links  
 Kettenlänge = Rolllhöhe x 0,7 (Kindersicherheit)  
 (Metallkette nicht feuchtraumgeeignet)
- Optionen** **Elektrorollo SR 1370** mit  
 : 24 Volt Funk-Motor (ab 0,40 m Breite) (Standard bis 2,40 m Breite)
- Preisfindung** : Grundpreis aus Preisliste ab Seite 26:  
 Breite x Höhe u. Preisgruppe + Aufpreis Optionen = Gesamtpreis



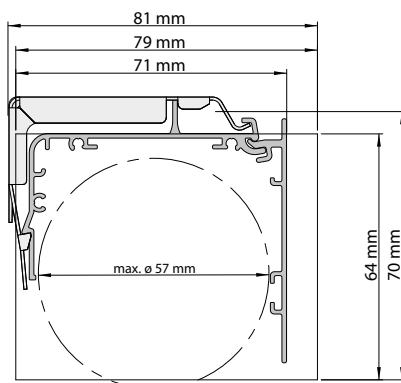
Typ SR 1270



Typ SR 1370

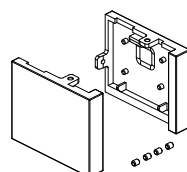


## Maße Small Ultimate

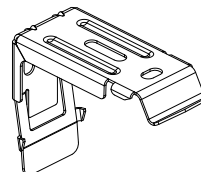


## Standardzubehör

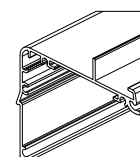
Endkappen  
 Blende  
 Kunststoff  
 edelstahloptik



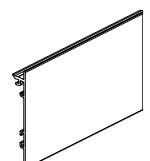
Rolloträger  
 Kasette



Basisprofil Kasette  
 Aluminium

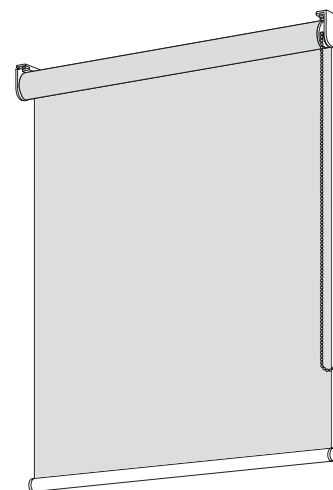


Blende  
 edelstahloptik

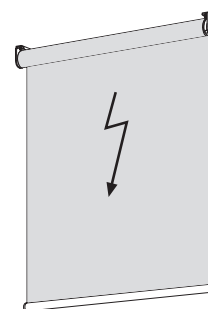


# Rollo Medium

- Typ** : MR 8210 Rollo Medium mit Kettenbedienung  
: MR 8310 Rollo Medium mit Elektromotor
- Breite** : min. 0,40 m / MR 8310: min. 0,60 m  
: max. 3,00 m (stoffabhängig)
- Höhe** : max. 3,00 m (stoffabhängig)
- Größenverhältnis** : Breite/Höhe = 1/3
- Behangmuster** : wahlweise innen oder außen  
(Standard innen)
- Stoffablauf** : hinten oder vorne  
(Standard hinten)
- Profilfarbe** : weiß, alu, beige  
(Standard weiß)
- Fallstab** : rund 15 mm weiß, alu, beige  
(Standard weiß)
- Bedienung** : Kunststoff-Kugelmutter wahlweise rechts oder links  
Kettenlänge = Rolllöhöhe x 0,7 (Kindersicherheit)
- Optionen** : Fallstab stoffummantelt 30 x 15 mm  
: Fallstab 35 x 15 mm abgerundet in Profilfarbe  
: Fallstab 35 x 16 mm eckig mattgebürstet
- : Metallkette (nicht feuchtraumgeeignet)
- : Abdeckung für Schrauben
- Elektrorollo MR 8310** wahlweise mit  
: 12 Volt Akku-Technik (nur mit 50 mm Welle)  
: 230 Volt Motor (nur mit 50 mm Welle)
- Preisfindung** : Grundpreis aus Preisliste ab Seite 29:  
Breite x Höhe u. Preisgruppe + Aufpreis Optionen = Gesamtpreis



Typ MR 8210

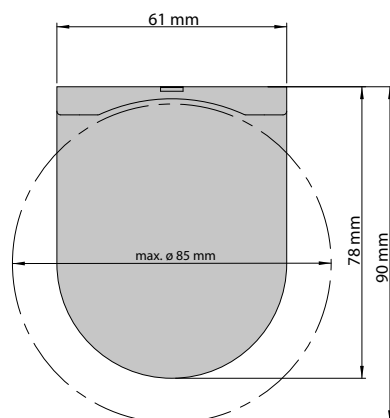


Typ MR 8310



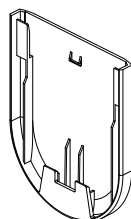
**Kindersicherheit:**  
nähere Informationen  
auf Seite 7

## Maße Träger + Kappe

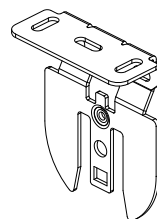


## Standardzubehör

Abdeckkappe Medium  
Kunststoff  
in Profilfarbe

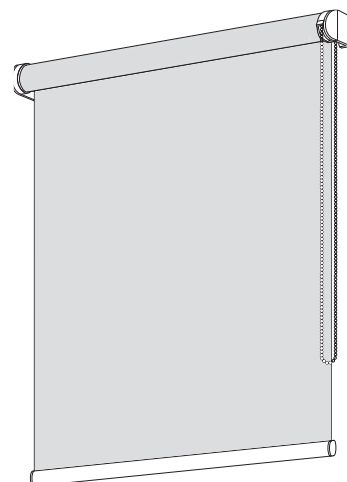


Rolloträger  
Medium  
Metall



# Rollo Medium Design-Rollo

- Typ:** : MR 8250 Design-Rollo Medium mit Metallträgern und Kettenbedienung
- Breite** : min. 0,30 m  
: max. 2,80 m (stoffabhängig)
- Höhe** : max. 3,00 m (stoffabhängig)
- Größenverhältnis** : Breite/Höhe = 1/3
- Behangmuster** : wahlweise innen oder außen  
(Standard innen)
- Stoffablauf** : hinten oder vorne  
(Standard hinten)
- Metall-Träger** : alu
- Fallstab** : 35 x 15 mm in alu
- Bedienung** : Metallkette wahlweise rechts oder links  
Kettenlänge = Rollohöhe x 0,7 (Kindersicherheit)  
(Metallkette nicht feuchtraumgeeignet)
- Optionen** : Fallstab stoffummantelt 30 x 15 mm  
: Fallstab 35 x 16 mm eckig mattgebürstet
- Preisfindung** : Grundpreis aus Preisliste ab Seite 32:  
Breite x Höhe u. Preisgruppe + Aufpreis Optionen = Gesamtpreis



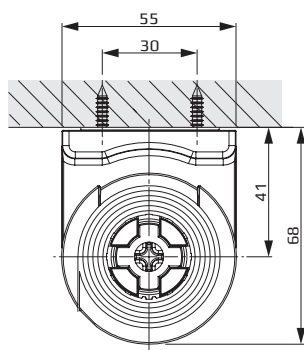
Typ MR 8250



**Kindersicherheit:**  
nähere Informationen  
auf Seite 7

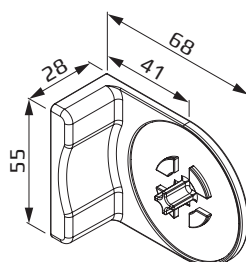


## Maße Träger Design-Rollo

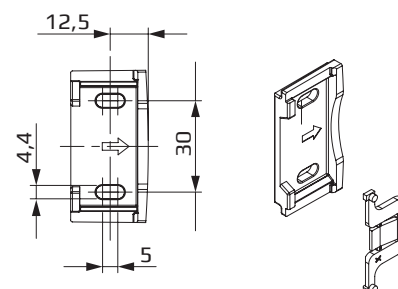


## Standardzubehör

Design-Träger  
Metall



Design-Montageplatte  
Metall









# Rollo Medium Trägerprofil

**Typ:**

- : MR 8220 Rollo Medium mit Trägerprofil und Kettenbedienung
- : MR 8221 Rollo Medium mit Trägerprofil, Kettenbedienung und Seilführung
- : MR 8320 Rollo Medium mit Trägerprofil und Elektromotor
- : MR 8321 Rollo Medium mit Trägerprofil, Elektromotor und Seilführung

**Breite**

- : min. 0,40 m / MR8320 + MR8321: min. 0,60 m
- : max. 3,00 m (stoffabhängig)

**Höhe**

- : max. 3,00 m (stoffabhängig)

**Größenverhältnis** : Breite/Höhe = 1/3

**Behangmuster** : wahlweise innen oder außen  
(Standard innen)

**Stoffablauf** : hinten oder vorne  
(Standard hinten)

**Profilfarbe** : weiß, alu, beige  
(Standard weiß)

**Fallstab** : rund 15 mm weiß, alu, beige  
(Standard weiß)

**Bedienung** : Kunststoff-Kugelschleife wahlweise rechts oder links  
Kettenlänge = Rolllhöhe x 0,7 (Kindersicherheit)

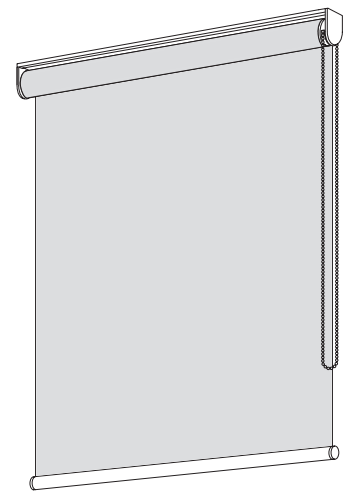
**Optionen**

- : Fallstab stoffummantelt 30 x 15 mm
- : Fallstab 35 x 15 mm abgerundet in Profilfarbe
- : Fallstab 35 x 16 mm eckig mattgebürstet
- : Metallkette (nicht feuchtraumgeeignet)
- : Seilführung - mit 1,4 mm Nylon-Seil transparent
- : Seilführung - nur mit Standardfallstab lieferbar

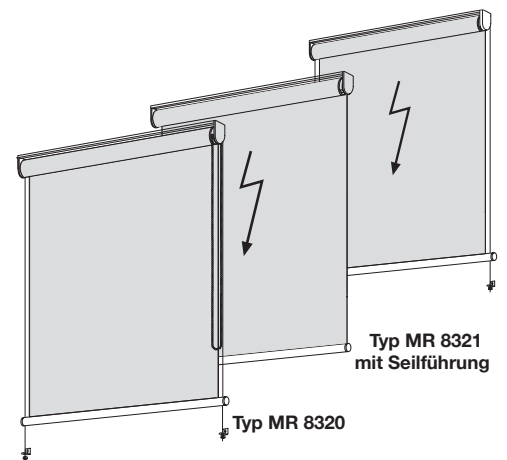
**Elektrorollo MR 8320/MR 8321** wahlweise mit

- : 12 Volt Akku-Technik (nur mit 50 mm Welle)
- : 230 Volt Motor (nur mit 50 mm Welle)

**Preisfindung** : Grundpreis aus Preisliste ab Seite 36:  
Breite x Höhe u. Preisgruppe + Aufpreis Optionen = Gesamtpreis



Typ MR 8220



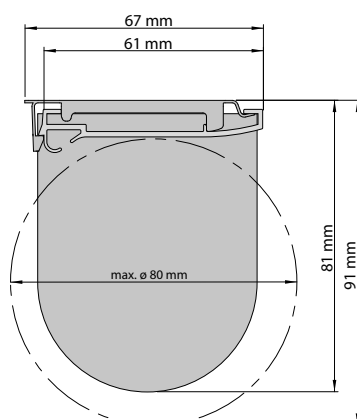
Typ MR 8221  
mit Seilführung

Typ MR 8321  
mit Seilführung

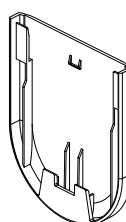


**Kindersicherheit:**  
nähere Informationen  
auf Seite 7

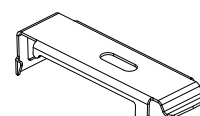
## Maße Träger inkl. Trägerprofil Standardzubehör



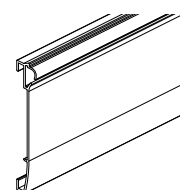
Abdeckkappe Medium  
Kunststoff  
in Profilfarbe



Clipse  
Trägerprofil  
Medium



Trägerprofil  
Medium



# Rollo Medium runde Kasette

**Typ** : MR 8240 Rollo Medium mit runder Kasette und Kettenbedienung  
 : MR 8241 Rollo Medium mit runder Kasette, Kettenbedienung und Seilführung  
 : MR 8242 Rollo Medium mit runder Kasette, Kettenbedienung und Profilführung  
 : MR 8340 Rollo Medium mit runder Kasette und Elektromotor  
 : MR 8341 Rollo Medium mit runder Kasette, Elektromotor und Seilführung  
 : MR 8342 Rollo Medium mit runder Kasette, Elektromotor und Profilführung

**Breite** : min. 0,40 m / mit Elektromotor: min. 0,60 m  
 : max. 3,00 m (stoffabhängig)

**Höhe** : max. 3,00 m (stoffabhängig)

**Größenverhältnis** : Breite/Höhe = 1/3

**Behangmuster** : wahlweise innen oder außen  
 (Standard innen)

**Stoffablauf** : hinten oder vorne  
 (Standard hinten)

**Profilfarbe** : weiß, alu  
 (Standard weiß)

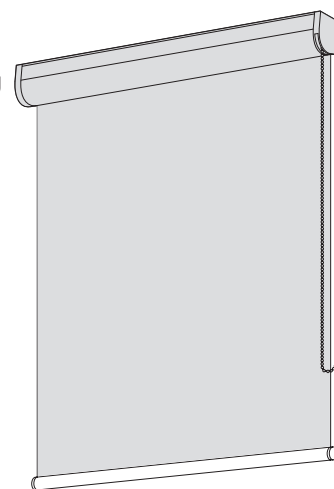
**Fallstab** : rund 15 mm, weiß oder alu (Standard weiß)  
 : bei Seilführung 35 x 15 mm in Profilfarbe  
 : bei Profilführung 27 x 9 mm in Profilfarbe

**Bedienung** : Kunststoff-Kugelschleife wahlweise rechts oder links  
 Kettenlänge = Rollohöhe x 0,7 (Kindersicherheit)

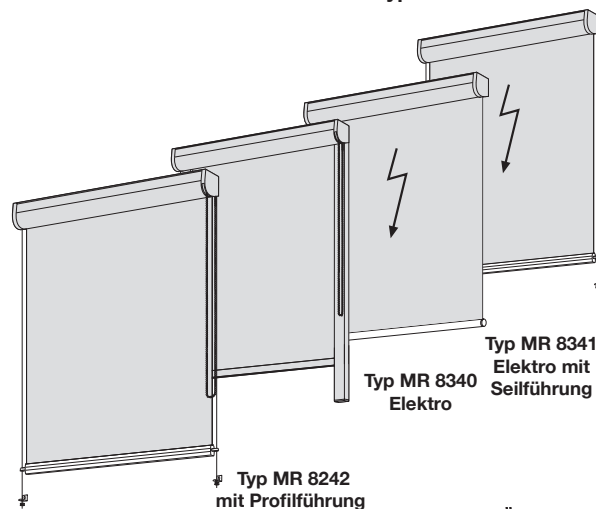
**Optionen** : Fallstab stoffummantelt 30 x 15 mm  
 : Fallstab 35 x 15 mm abgerundet in Profilfarbe  
 : Fallstab 35 x 16 mm eckig mattgebürstet  
 : Metallkette (nicht feuchtraumgeeignet)  
 : Seilführung - mit 1,4 mm Nylon-Seil transparent  
 : Profilführungsprofil 50 x 18 mm weiß oder alu  
 für Wand- oder Laibungsmontage  
 : Vorbohren Profilführung  
 : Bürste Fallstab (bei Profilführung)

**Elektrorollo MR 8340/MR 8341/MR 8342** wahlweise mit  
 : 12 Volt Akku-Technik (nur mit 50 mm Welle)  
 : 230 Volt Funk-Motor (nur mit 50 mm Welle)

**Preisfindung** : Grundpreis aus Preisliste ab Seite 39:  
 Breite x Höhe u. Preisgruppe + Aufpreis Optionen = Gesamtpreis



Typ MR 8240



Typ MR 8241 mit Seilführung

Typ MR 8242 mit Profilführung

Typ MR 8341 Elektro mit Seilführung

Typ MR 8342 (ohne Abbildung)

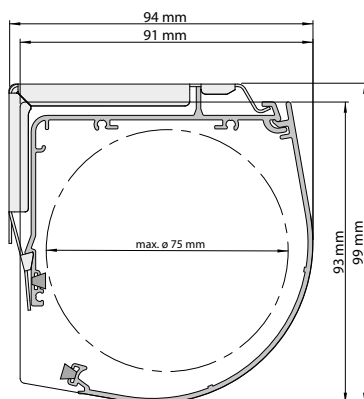


**Kindersicherheit:**  
 nähere Informationen auf Seite 7

## Aufpreis Vorbohren Profilführung (pro Paar)

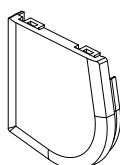
Höhe cm →	50	100	150	200	250	300	350	400	450
	Preis / €	Preis / €	Preis / €	Preis / €	Preis / €	Preis / €	Preis / €	Preis / €	Preis / €
Vorbohren	2,20	4,30	6,50	8,60	10,80	13,00	15,10	17,30	19,40

## Maße runde Kasette

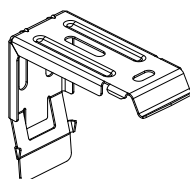


## Standardzubehör

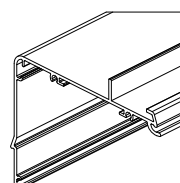
Endkappen runde Kasette Kunststoff in Profilfarbe



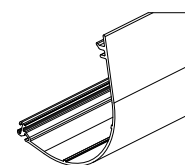
Rolloträger Kasette



Basisprofil Kasette Aluminium



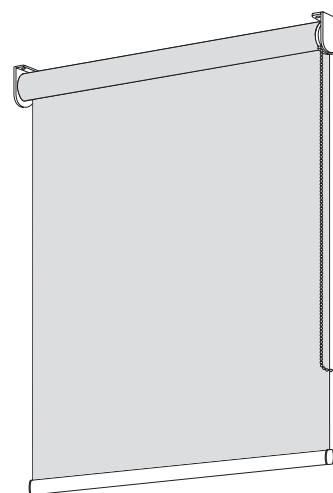
Runde Kasette Aluminium



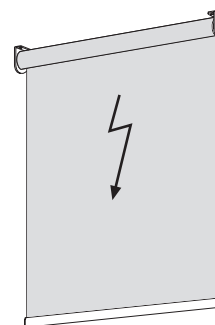


# Rollo XL

- Typ** : LR 9210 Rollo XL mit Kettenbedienung  
: LR 9310 Rollo XL mit Elektromotor 230V
- Breite** : min. 0,80 m  
: max. 4,00 m (stoffabhängig)
- Höhe** : max. 4,00 m (stoffabhängig)
- Größenverhältnis** : Breite/Höhe = 1/3
- Behangmuster** : wahlweise innen oder außen  
(Standard innen)
- Stoffablauf** : hinten oder vorne  
(Standard hinten)
- Profilfarbe** : weiß, alu  
(Standard weiß)
- Fallstab** : Fallstab 35 x 15 mm abgerundet weiß, alu  
(Standard weiß)
- Bedienung** : Kunststoff-Kugelskette wahlweise rechts oder links  
Kettenlänge = Rollohöhe x 0,7 (Kindersicherheit)
- Optionen** : Fallstab stoffummantelt 30 x 15mm  
: Fallstab 35 x 16 mm eckig mattgebürstet  
  
: Metallkette (nicht feuchtraumgeeignet)  
  
: Abdeckung für Schrauben  
  
**Elektrorollo LR 9310** mit  
: 230 Volt Motor
- Preisfindung** : Grundpreis aus Preisliste Seite 43:  
Breite x Höhe u. Preisgruppe + Aufpreis Optionen = Gesamtpreis



Typ LR 9210

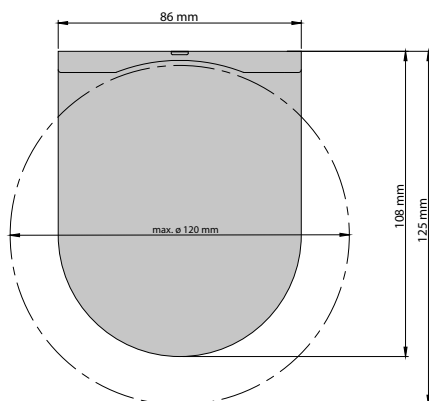


Typ LR 9310



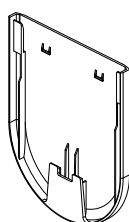
**Kindersicherheit:**  
nähere Informationen  
auf Seite 7

## Maße Träger

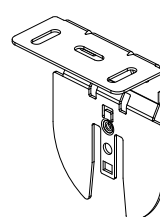


## Standardzubehör

Abdeckkappe XL  
Kunststoff  
in Profilarbe



Rolloträger  
XL  
Metall





# Rollo XL eckige Kasette

**Typ** : LR 9260 Rollo XL mit eckiger Kasette und Kettenbedienung  
 : LR 9261 Rollo XL mit eckiger Kasette, Kettenbedienung und Seilführung  
 : LR 9360 Rollo XL mit eckiger Kasette und Elektromotor 230V  
 : LR 9361 Rollo XL mit eckiger Kasette, Elektromotor 230V und Seilführung

**Breite** : min. 0,80 m  
 : max. 4,00 m (stoffabhängig)

**Höhe** : max. 4,00 m (stoffabhängig)

**Größenverhältnis** : Breite/Höhe = 1/3

**Behangmuster** : wahlweise innen oder außen  
 (Standard innen)

**Stoffablauf** : hinten oder vorne  
 (Standard hinten)

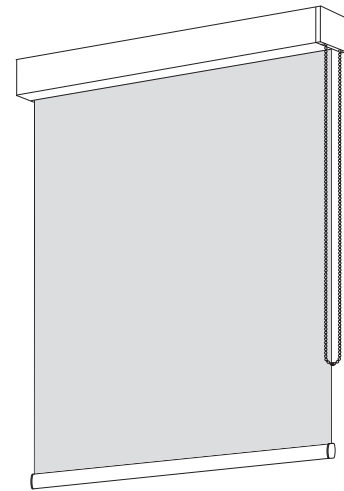
**Profilfarbe** : weiß, alu  
 (Standard weiß)

**Fallstab** : Fallstab 35 x 15 mm abgerundet weiß, alu  
 (Standard weiß)

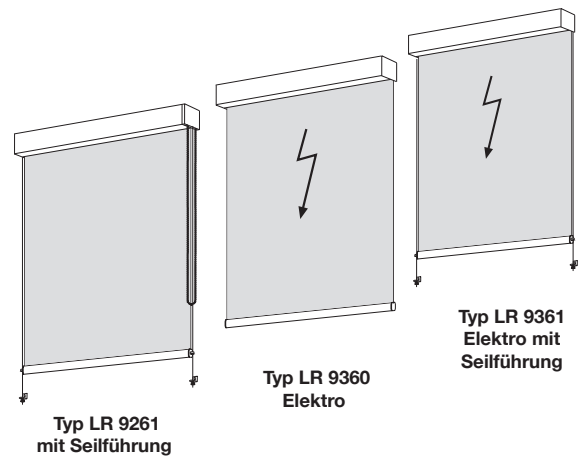
**Bedienung** : Kunststoff-Kugelmutter wahlweise rechts oder links  
 Kettenlänge = Rolllöhe x 0,7 (Kindersicherheit)

**Optionen** : Fallstab stoffummantelt 30 x 15 mm  
 : Fallstab 35 x 16 mm eckig mattgebürstet  
  
 : Metallkette (nicht feuchtraumgeeignet)  
  
 : Seilführung - mit 1,0 mm Stahlseil  
 : Seilführung - nur mit Standardfallstab 35 x 15 mm lieferbar  
  
**Elektrorollo LR 9360 mit**  
 : 230 Volt Motor

**Preisfindung** : Grundpreis aus Preisliste Seite 45:  
 Breite x Höhe u. Preisgruppe + Aufpreis Optionen = Gesamtpreis



Typ LR 9260



Typ LR 9261 mit Seilführung

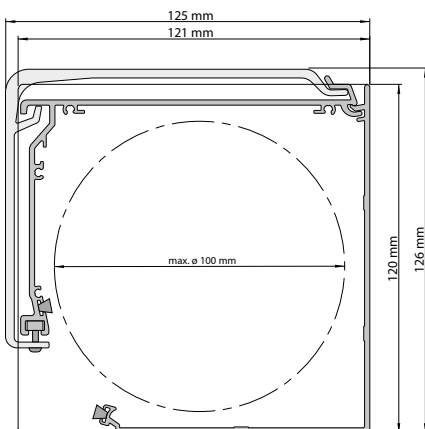
Typ LR 9360 Elektro

Typ LR 9361 Elektro mit Seilführung



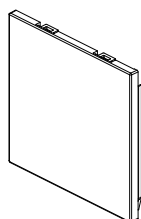
**Kindersicherheit:**  
 nähere Informationen auf Seite 7

## Maße eckige Kasette

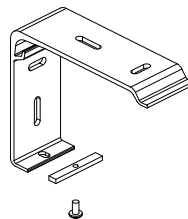


## Standardzubehör

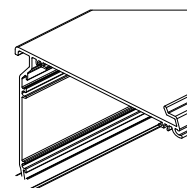
Endkappen eckige Kasette Kunststoff in Profilfarbe



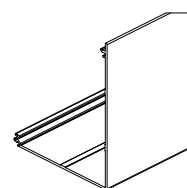
Rolloträger Kasette



Basisprofil Kasette Aluminium

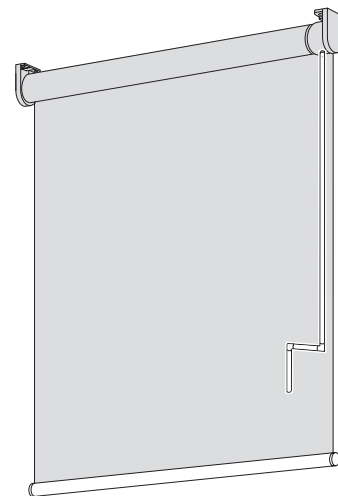


Eckige Kasette Aluminium

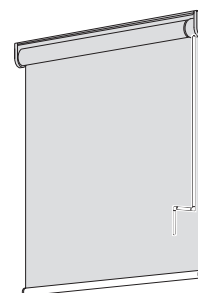


# Kurbel-Rollo

- Typ** : KR 1510 Rollo mit Kurbelbedienung  
: KR 1520 Rollo mit Trägerprofil und Kurbelbedienung
- Breite** : min. 0,40 m  
: max. 3,50 m (stoffabhängig)
- Höhe** : max. 3,00 m (stoffabhängig)
- Größenverhältnis** : Breite/Höhe = 1/3
- Behangmuster** : wahlweise innen oder außen  
(Standard innen)
- Stoffablauf** : hinten oder vorne  
(Standard hinten)
- Profilfarbe** : weiß, alu  
(Standard weiß)
- Fallstab** : rund 15 mm weiß, alu  
(Standard weiß)
- Bedienung** : Knickkurbel 150 cm lang,  
auf Wunsch auch in 100 cm oder 200 cm
- Optionen** : Trägerprofil weiß oder alu  
  
: Fallstab stoffummantelt 30 x 15 mm  
: Fallstab 35 x 15 mm abgerundet in Profilfarbe  
: Fallstab 35 x 16 mm eckig mattgebürstet
- Preisfindung** : Grundpreis aus Preisliste Seite 47:  
Breite x Höhe u. Preisgruppe + Aufpreis Optionen = Gesamtpreis



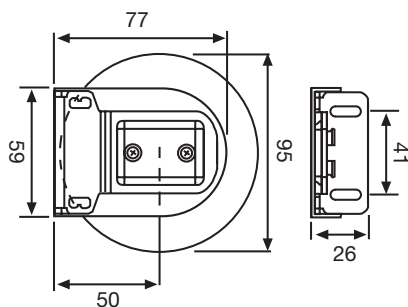
Typ KR 1510



Typ KR 1520

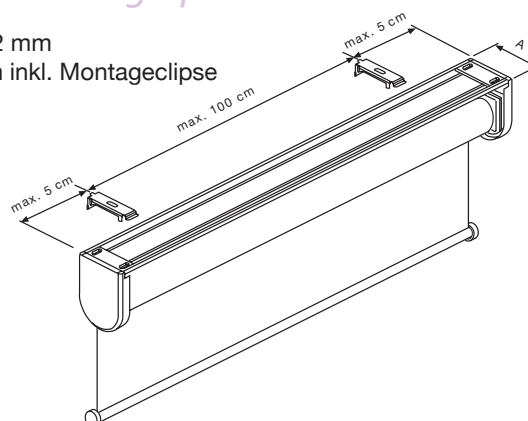
## Maße

Träger 42 mm Metall  
mit Endkappen (Kunststoff)



## Montage mit Trägerprofil

Trägerprofil 42 mm  
Breite A = 7cm inkl. Montageclipse





# Rollo Duo

- Typ**
- : SR 4220 Duo-Rollo mit Trägerprofil und Kettenbedienung (= Grundpreis)
  - : SR 4230 Duo-Rollo mit halboffener Kassette und Kettenbedienung (Aufpreis)
  - : SR 4240 Duo-Rollo mit runder Kassette und Kettenbedienung (Aufpreis)
  - : SR 4320 Duo-Rollo mit Trägerprofil und Elektromotor 24V (Aufpreis)
  - : SR 4330 Duo-Rollo mit halboffener Kassette und Elektromotor 24V (Aufpreis)
  - : SR 4340 Duo-Rollo mit runder Kassette und Elektromotor 24V (Aufpreis)

**Breite**

- : min. 0,40 m
- : max. 2,40 m (stoffabhängig)

**Höhe**

- : max. 3,00 m (breitenabhängig, siehe Preisliste)

**Stoffablauf**

- : hinten

**Profilfarbe**

- : weiß, alu, beige (nicht bei Kassette)
- (Standard weiß)

**Fallstab**

- : rund 15 mm weiß, alu, beige (nicht bei Kassette)
- (Standard weiß)

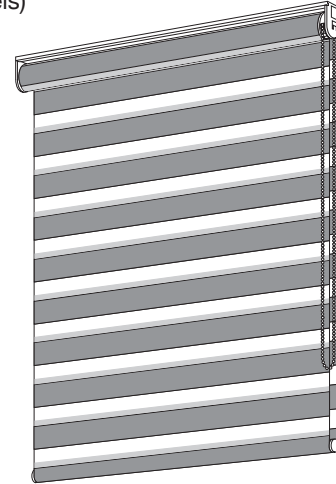
**Bedienung**

- : Kugelkette wahlweise rechts oder links
- Kettenlänge = Rollohöhe x 0,7 (Kindersicherheit)

- Optionen**
- : 2-teiliger Fallstab in weiß, alu, beige
  - : Metallkette (nicht feuchtraumgeeignet)
  - : **Elektro - Duo Rollo Typ SR 4320 mit 24V Motor**
  - : **Duo Rollo mit halboffener Kassette Typ SR 4230**  
halboffene Kassette nur in weiß oder alu
  - : **dto. mit Elektromotor 24V Typ SR 4330**
  - : **Duo Rollo mit Kassette rund Typ SR 4240**  
Kassette nur in weiß oder alu
  - : **dto. mit Elektromotor 24V Typ SR 4340**

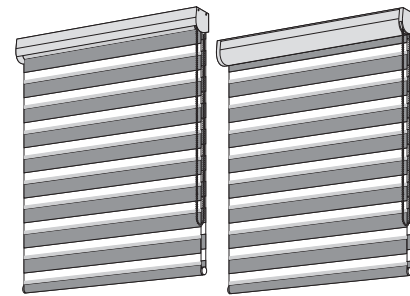
**Preisfindung**

- : Grundpreis (Duo-Rollo mit Trägerprofil) aus Preisliste Seite 49
- + Aufpreis Optionen = Gesamtpreis



Typ SR 4220

Typ SR 4320  
mit 24V Motor



Typ SR 4230

Typ SR 4330  
mit 24V Motor

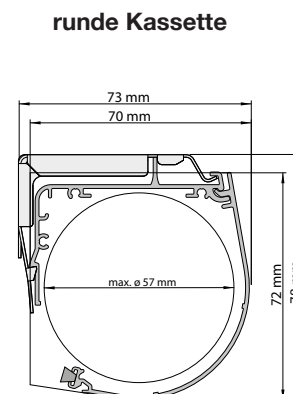
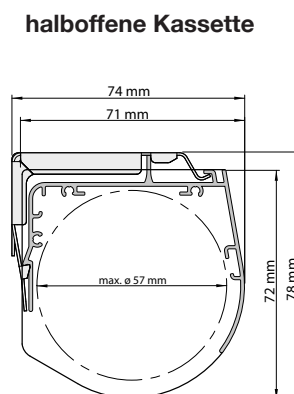
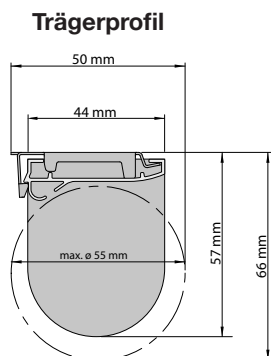
Typ SR 4240

Typ SR 4340  
mit 24V Motor



**Kindersicherheit:**  
nähere Informationen  
auf Seite 7

## Maße



# Glisleistenrollo mit runder Kassette

**Typ** : XR 7240 Glisleistenrollo mit runder Kassette und Kettenbedienung  
 : XR 7241 Glisleistenrollo mit runder Kassette, Kettenbedienung und Seilführung  
 : XR 7440 Glisleistenrollo mit runder Kassette, verspannt, mit Bediengriff  
 : XR 6240 Duo-Glisleistenrollo mit runder Kassette und Kettenbedienung  
 : XR 6241 Duo-Glisleistenrollo mit runder Kassette, Kettenbedienung und Seilführung

**Breite** : min. 0,40 m  
 : max. 1,20 m

**Höhe** : max. 2,40 m (stoffabhängig)  
 max. 1,40 m (XR 6240/XR 6241)

**Größenverhältnis** : Breite/Höhe = 1/3

**Behangmuster** : wahlweise innen oder außen  
 (Standard innen)

**Stoffablauf** : hinten oder vorne  
 (Standard hinten)  
 : weiß oder alu (Standard weiß)

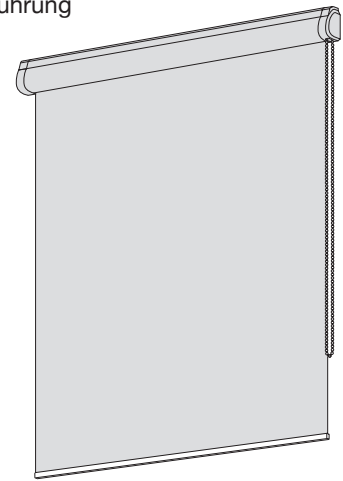
**Profilfarbe** : weiß, alu  
 (Standard weiß)

**Fallstab** : bei Typ XR 7240 15,5 x 7 mm in Profilarbe  
 : bei Typ XR 7241 29,1 x 12,5 mm in Profilarbe.  
 : bei Typ XR 7440 29,1 x 12,5 mm in Profilarbe mit Bediengriff  
 : bei Typ XR 6240 RC 1007 10 mm rund  
 : bei Typ XR 6241 RC 1007 10 mm rund

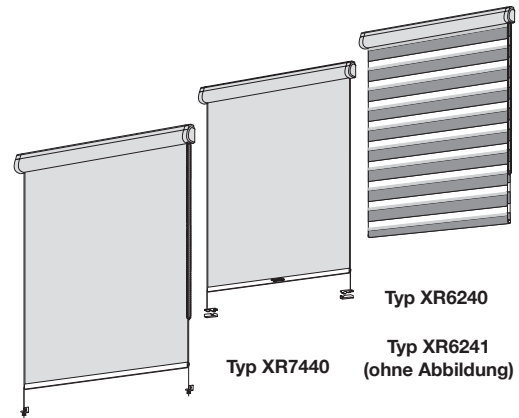
**Bedienung** : Kunststoff-Kugelskette wahlweise rechts oder links  
 Kettenlänge = Rollohöhe x 0,7 (Kindersicherheit)  
 : Bediengriff bei Typ XR 7440

**Optionen** : Seilführung - mit 1,4 mm Nylon-Seil transparent  
 : Verspannung mit Bediengriff (=Typ XR 7440)  
 (ermöglicht ein stufenloses Arretieren des Behangs)  
 : Metallkette (nicht feuchtraumgeeignet)  
 : Aluminium-Klebeblende 38 mm breit (weiß, alu)

**Preisfindung** : Grundpreis aus Preislisten Seite 51:  
 Breite x Höhe u. Preisgruppe + Aufpreis Optionen = Gesamtpreis



Typ XR 7240

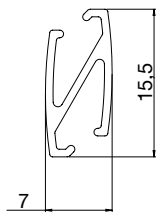


Typ XR 7241  
mit Seilführung

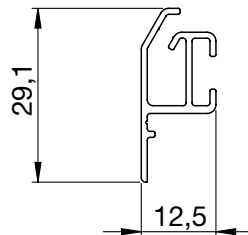
Typ XR 7440

Typ XR 6240

Typ XR 6241  
(ohne Abbildung)



Fallstab XR7240

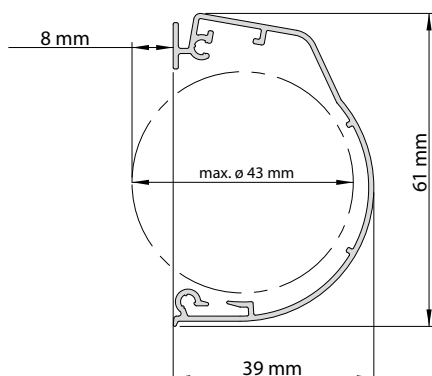


Fallstab XR7241



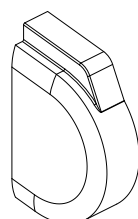
**Kindersicherheit:**  
 nähere Informationen  
 auf Seite 7

## Maße Kassette

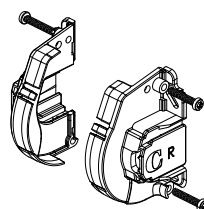


## Standardzubehör

Abdeckkappe XS  
 Kunststoff  
 in Profilarbe

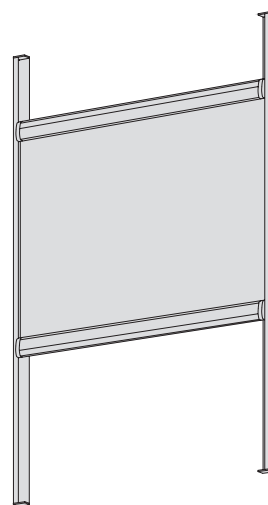


Rolloträger XS  
 Kunststoff  
 (zur Befestigung in  
 der Glasleiste)



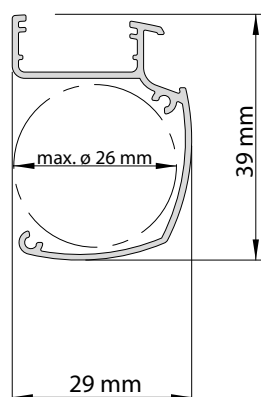
# Glisleistenrollo mit Griffleisten

- Typ** : XR 5410 Glasleistenrollo variabel, verspannt, mit zwei Griffleisten (Top down/botton up)
- Breite** : min. 0,40 m  
: max. 1,20 m
- Höhe** : max. 1,40 m (Stoffdicke bis 0,30 mm)  
: max. 1,20 m (Stoffdicke bis 0,35 mm)  
: max. 0,80 m (Stoffdicke bis 0,45 mm)
- Größenverhältnis** : Breite/Höhe = 1/3
- Behangmuster** : wahlweise innen oder außen (Standard innen)
- Stoffablauf** : hinten oder vorne (Standard hinten)
- Profilfarbe** : weiß, alu (Standard weiß)
- Bedienung** : mittels zwei Griffleisten, variabel von oben nach unten und von unten nach oben
- Preisfindung** : Grundpreis aus Preisliste Seite 53:  
Breite x Höhe u. Preisgruppe + Aufpreis Optionen = Gesamtpreis
- Montage** : Die Seitenprofile werden mit Hilfe eines Klebebandes auf dem Glas oder Rahmen befestigt. Bitte geben Sie bei Bestellung daher an, ob das Rollo auf dem Glas oder dem Rahmen montiert wird.



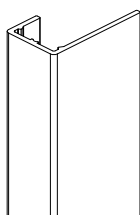
Typ XR 5410

## Maße Griffleisten



## Befestigungsart

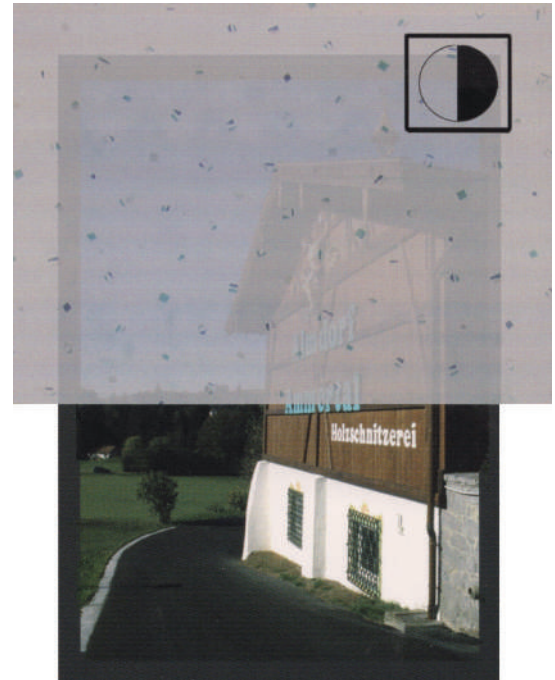
Seitenprofile  
Aluminium



# Transparenzstufen



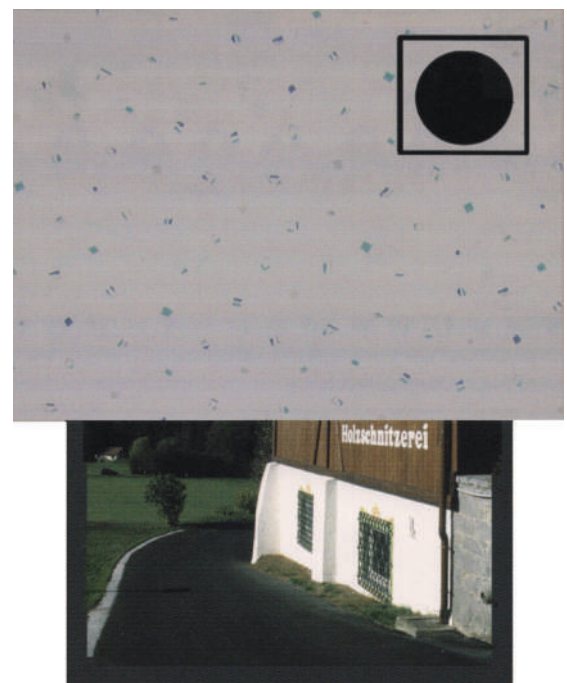
Transparent



Halbtransparent



Nichttransparent



Verdunkelnd

# Preisliste Motorvarianten Small

Bei der Motorisierung Ihres Rollos Small und Duo-Rollo können Sie zwischen einer Standard-Motorisierung oder einer Somfy-Motorisierung wählen.

## Schritt 1: Rollo

Wählen Sie Ihr Rollo Small wie gewünscht aus und bestimmen Sie den Preis.

## Schritt 2: Kabelaustritt

Geben Sie an, ob das Kabel für die Stromversorgung des Motors rechts oder links austreten soll.

## Schritt 3: Motor und Funkempfänger

Wählen Sie den gewünschten Rohr-Motor (inkl. automatischer Endabschaltung) mit integriertem Funkempfänger aus. Folgende Motoren sind für das Rollo Small erhältlich:

Standard 24V RTS (=Funkmotor)	Art. 07-3117
Somfy 24V RTS (=Funkmotor)	Art. 07-1117

## Schritt 4: Funksender

Wählen Sie den gewünschten Funksender aus:

1-Kanal Funkhandsender Standard	Art. 07-3000
1-Kanal Funkhandsender Somfy Telis 1 RTS	Art. 07-1000
5-Kanal Funkhandsender Standard	Art. 07-3004
5-Kanal Funkhandsender Somfy Telis 4 RTS	Art. 07-1004

1-Kanal Funkwandsender Standard	Art. 07-3017
1-Kanal Funkwandsender Somfy Centralis RTS	Art. 07-1017

Funk-Zeitschaltuhr Somfy Chronis RTS smart	Art. 07-1020
--	--------------

## Schritt 5: Stromversorgung

Wählen Sie die Stromversorgung aus:

Stecker-Netzteil 24V Standard	Art. 07-3112
Stecker-Netzteil 24V Somfy DC 1A	Art. 07-1112



1-Kanal Funkhandsender Standard



5-Kanal Funkhandsender Standard



1-Kanal Funkwandsender Standard



Stecker-Netzteil 24V Standard



1-Kanal Funkhandsender Somfy Telis 1 RTS



5-Kanal Funkhandsender Somfy Telis 1 RTS



1-Kanal Funkwandsender Somfy Centralis RTS



Funk-Zeitschaltuhr Somfy Chronis RTS smart



Stecker-Netzteil 24V Somfy DC 1A

Bitte beachten Sie, dass zu den auf dieser Seite aufgeführten Verkaufspreisen abweichende Einkaufskonditionen gelten.



# Preisliste Motorvarianten Medium und XL

Bei der Motorisierung Ihres Rollos Medium und XL können Sie zwischen einer Standard-Motorisierung oder einer Somfy-Motorisierung wählen.

Die Rollos der Medium-Serie können darüber hinaus mithilfe einer 12V-Akkutechnik betrieben werden. Das bedeutet für Sie, dass Ihr Rollo an jeder beliebigen Stelle montiert werden kann, unabhängig von Stromleitungen. Aufgeladen wird die Akkutechnik einfach über Nacht mithilfe eines Ladegerätes.

## Schritt 1: Rollo

Wählen Sie Ihr Rollo Medium oder XL wie gewünscht aus und bestimmen Sie den Preis.

## Schritt 2: Kabelaustritt

Geben Sie an, ob das Kabel für die Stromversorgung oder das Ladegerät des Motors rechts oder links austreten soll (entfällt bei Akku-Technik).

## Schritt 3: Motor und Funkempfänger

Wählen Sie den gewünschten Motor (inkl. automatischer Endabschaltung) mit integriertem Funkempfänger aus.

12V Akku-Rohrmotor RTS (nur für M-Rollos)	Art. 07-3212
Standard 230V mechanisch (= ohne Funk)	Art. 07-3111
Somfy Sonesse 40 230V mechanisch (= ohne Funk)	Art. 07-1111
Standard 230V RTS (=Funkmotor)	Art. 07-3100
Somfy Sonesse 40 RTS 230V (= Funkmotor)	Art. 07-1100

## Schritt 4: Schalter bzw. Funksender

Wählen Sie den gewünschten Schalter oder Funksender aus:

1-Kanal-Funkhandsender (f. Akkutechnik)	Art. 07-3200
15-Kanal-Funkhandsender (f. Akkutechnik)	Art. 07-3215
1-Kanal Funkhandsender Standard	Art. 07-3000
1-Kanal Funkhandsender Somfy Telis 1 RTS	Art. 07-1000
5-Kanal Funkhandsender Standard	Art. 07-3004
5-Kanal Funkhandsender Somfy Telis 4 RTS	Art. 07-1004
1-Kanal Funkwandsender Standard	Art. 07-3017
1-Kanal Funkwandsender Somfy Centralis RTS	Art. 07-1017
Funk-Zeitschaltuhr Somfy Chronis RTS smart	Art. 07-1020
Schalter Somfy Inis Uno 230V (mechanisch)	Art. 07-1121

## Schritt 5: Ladegerät für 12V-Akku-Technik

Für die 12V-Akku-Technik benötigen Sie nachfolgendes Ladegerät:

Ladegerät 12V-Akku-Technik	Art. 07-3220
----------------------------	--------------

Hinweis: Der Elektroanschluß darf nur durch einen autorisierten Elektriker durchgeführt werden.



Schalter Somfy Inis Uno 230V



Ladegerät 12V-Akku-Technik

Bitte beachten Sie, dass zu den auf dieser Seite aufgeführten Verkaufspreisen abweichende Einkaufskonditionen gelten.





# Bestellformular



## BESTELLUNG ROLLO

Firmenname \_\_\_\_\_ Kommission \_\_\_\_\_ Kunden-Nr. \_\_\_\_\_  
 Strasse \_\_\_\_\_ Name Besteller \_\_\_\_\_ Bestelldatum \_\_\_\_\_  
 PLZ \_\_\_\_\_ Ort \_\_\_\_\_ Stempel \_\_\_\_\_ Kunden-Unterschrift \_\_\_\_\_

Pos.	Anzahl	Typ	Dessin	Anlagenmaße in cm (Fertigmaße)		Trägerprofil	Kassette	Profifarbe			Bedienart			Bedienungsseite	Kettenlänge in cm*	Träger		Seilführung	Profilführung Wand oder Rahmen	Anzahl	Artikel-Nr.	Zubehör	Artikel-Bezeichnung	
				Breite	Höhe			weiß	alu	beige	Kettenzug	Mittelzug	Motor			Kunststoff	Metall							links
A																								
B																								
C																								
D																								
E																								
F																								
G																								
H																								
I																								
J																								

**SKIZZE / BEMERKUNGEN:**

Für diese Bestellung gelten unsere allgemeinen Geschäftsbedingungen. Die bestellte Maßanfertigung kann nicht storniert, umgetauscht oder zurückgenommen werden. Bitte beachten Sie unsere Aufmaß-Hinweise im Katalog.

\*Standard 0,7 der Höhe

Kindersicherheit gemäss geltender Norm DIN EN 13120:2009 + A1:2014.