

LITEX GmbH  
Warnstedtstraße 14 B · 22525 Hamburg  
Tel.: +49 40 391144 · info@litex-gmbh.de  
www.litex-gmbh.de



## sundrape® Sonder*verschattungen*

### Gegenzugrollo 8900, Elektroantrieb



LITEX GmbH  
 Warnstedtstraße 14 B · 22525 Hamburg  
 Tel.: +49 40 391144 · info@litex-gmbh.de  
 www.litex-gmbh.de



### Gegenzugrollo 8900, Elektroantrieb

#### Gegenzugrollo Typ 8900

Elektroantrieb, Rollobehang

Beschreibung	
<ul style="list-style-type: none"> <li>● Einbaulage senkrecht, rechteckige Grundfläche</li> <li>● Motorwelle und Rollwelle verdeckt durch Abdeckung</li> <li>● Rollobehang verfährt von unten nach oben über Zugdrähte</li> <li>● Umlenkrollen oben</li> <li>● Behangqualitäten siehe Rollokollektion</li> <li>● Maximale Behangdicke 0,30 mm</li> <li>● Stabile Montageträger aus Aluminium</li> <li>● Maximale Abmessungen:                      Breite bis 1800 mm                      Auszugslänge bis 4000 mm</li> </ul>	

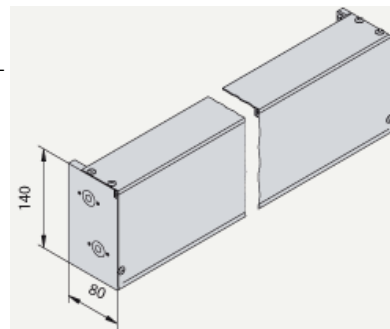
Daten und Merkmale	
<p><b>Elektroantrieb</b>                      Wechselstrom- Rohrmotor 230V/50Hz/105 W mit                      Endlagenabschaltung                      Drehmoment 3 Nm                      Drehzahl 30 Umdr./min</p>	

LITEX GmbH  
 Warnstedtstraße 14 B · 22525 Hamburg  
 Tel.: +49 40 391144 · info@litex-gmbh.de  
 www.litex-gmbh.de



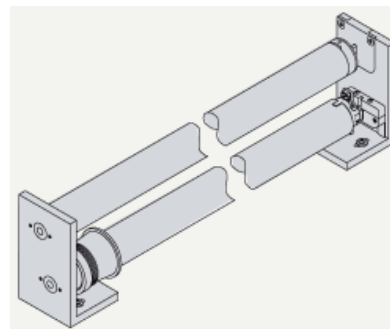
**Montageträger und Abdeckung**

Montageträger aus Aluminium mit Lagerbuchsen aus Kunststoff  
 Abdeckung aus Aluminium, eloxiert oder weiß farbbeschichtet RAL 9016



**Motorwelle**

Motorwelle Durchmesser 42 mm  
 Profiliertes Aluminiumrohr  
 Wickelkonus für gleichmäßiges Drahtaufwickeln

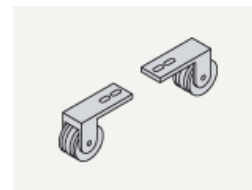


**Rollowelle**

Federwelle aus Aluminium mit maximaler Zugkraft von 40 N  
 Die Feder spannt den Behang

**Umlenkrollen**

Lagerbock aus Aluminium in Farbe der Abdeckung  
 Umlenkrollen Kunststoff weiß, kugelgelagert  
 Sicherung gegen Abspringen des Drahtes



**Montagemöglichkeiten**

Verschraubung der Montageträger und Lagerböcke direkt auf die Fassadenkonstruktion

**Bedienung / Antriebsarten**

Elektrisch über Tast-/Rastschalter oder Funkfernbedienung, Einzel-, Gruppen- und Zentralbedienung