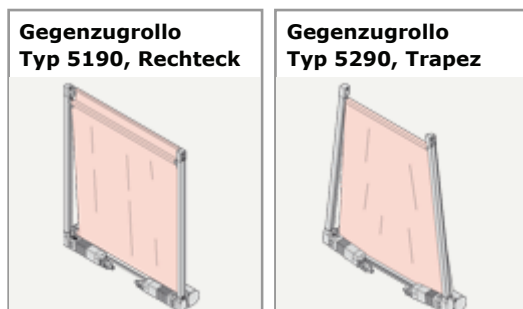


LITEX GmbH
Warnstedtstraße 14 B · 22525 Hamburg
Tel.: +49 40 391144 · info@litex-gmbh.de
www.litex-gmbh.de



sundrape® Sonder*verschattungen*

Gegenzugrollo 5090, Elektroantrieb



LITEX GmbH
 Warnstedtstraße 14 B · 22525 Hamburg
 Tel.: +49 40 391144 · info@litex-gmbh.de
 www.litex-gmbh.de



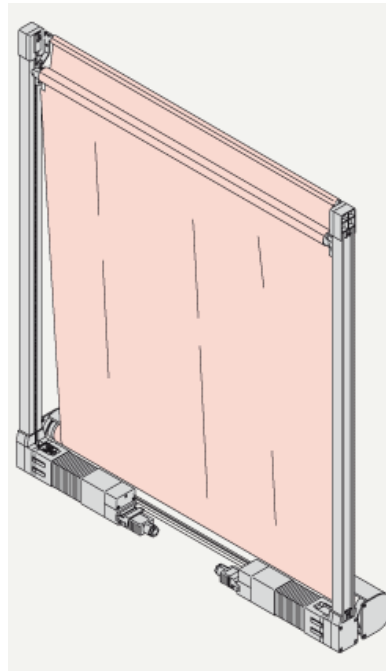
Grenzzugrollo 5090, Elektroantrieb

Grenzzugrollo Typ 5190, Rechteck

Elektroantrieb, Rollobehang

Beschreibung

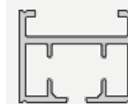
- seitliche gerade Laufschienen
- Behangqualitäten siehe Kollektion
- Anlagenbreite maximal 1800 mm, Anlagenlänge maximal 4500 mm
- Stoffgewicht bis 210 g/m²
- Einbaulage senkrecht
- Einbaulage schräg oder waagrecht mit Behangstützen
- für rechteckige Grundflächen
- Rollofederwelle in Rundkassette



Daten und Merkmale

Laufschiene

Breite 32 mm, Höhe 26 mm
 stranggepresstes Aluminium AlMgSi0,5 F22
 E6/EV1 eloxiert oder weiß RAL 9016 pulverbeschichtet
 Kunststoffteile wahlweise weiß oder hellgrau



Schienegetriebe

beitseitig Schienengetriebe, kugelgelagert
 Motor mit Abschaltung wahlweise rechts oder links

LITEX GmbH
 Warnstedtstraße 14 B · 22525 Hamburg
 Tel.: +49 40 391144 · info@litex-gmbh.de
 www.litex-gmbh.de

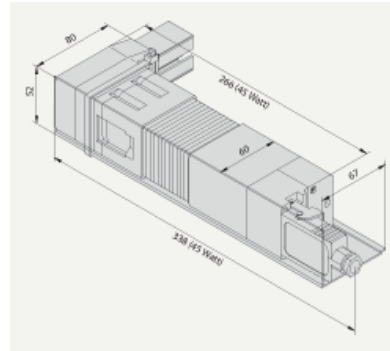


Elektroantrieb

Einphasen-Wechselspannungs-Synchronmotore
 45 WT Tandem
 integrierte, von außen einstellbare Endlagenabschaltung
 mit Bajonettverschluß am Schienengetriebe befestigt und
 verriegelt
 Laufgeschwindigkeit 130 mm/s

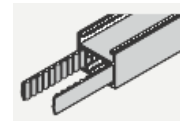
Nennspannung	230 V	110 V
Nennleistung	45 W	45 W
Nennstrom	0,195 A	0,4 A
Frequenz	50 Hz	60 Hz
Betriebsart	S3 50%	S3 50%
Drehrichtung	re+li	re+li

nur für trockene Räume



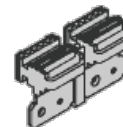
Transportband

Zahnriemen mit spezieller Profilierung und Beschichtung
 dehnungsarm und verschleißfest
 sehr leichter ruhiger Lauf



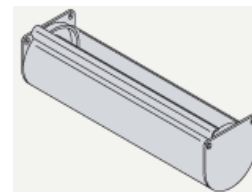
Zugwagen

Zugwagengleiter aus verschleißarmen Kunststoff
 Überlaufbügel aus Edelstahl, Sicherungsclip



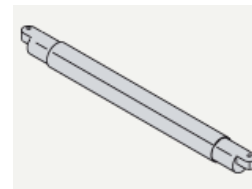
Rundkassette

Durchmesser 80mm in Farbe der Laufschiene
 seitliche Deckel Kunststoff weiß



Zugstange

Alurohr Durchmesser 30 mm Schiebeadapter Kunststoff weiß, beidseitig an
 Zugwagen befestigt



Montagemöglichkeiten

Einfache Schnellmontage der Laufschiene mit Spannriegel
 Deckenmontage mit Montagewinkeln
 Rundkassette nischenseitig geschraubt oder deckenseitig mit Montagewinkeln
 befestigt
 Montagehilfsprofile aus Aluminium in Schienenfarbe
 L- und T-Profile

Bedienung / Antriebsarten

Elektrisch über Tast-/Rastschalter oder Funkfernbedienung, Einzel-, Gruppen- und
 Zentralbedienung

LITEX GmbH
 Warnstedtstraße 14 B · 22525 Hamburg
 Tel.: +49 40 391144 · info@litex-gmbh.de
 www.litex-gmbh.de

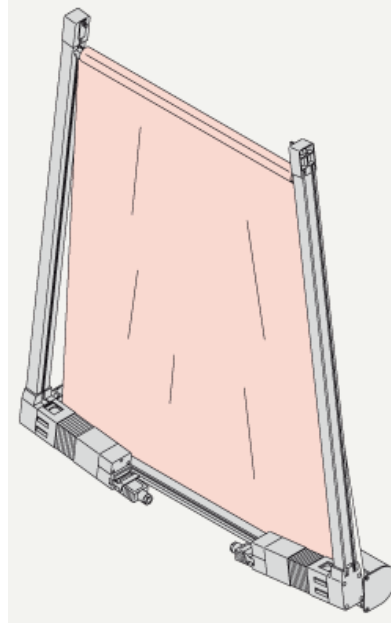


Grenzzugrollo 5090, Elektroantrieb

Grenzzugrollo
Typ 5290, Trapez
 Elektroantrieb, Rollobehang

Beschreibung

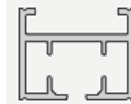
- seitliche gerade Laufschienen
- Behangqualitäten siehe Kollektion
- Anlagenbreite maximal 1800 mm, Anlagenlänge maximal 4500 mm
- Stoffgewicht bis 210 g/m²
- Einbaulage senkrecht
- Einbaulage schräg oder waagrecht mit Behangstützen
- für trapezförmige Grundflächen, Breitenunterschied maximal 300 mm
- Rollofederwelle in Rundkassette



Daten und Merkmale

Laufschiene

Breite 32 mm, Höhe 26 mm
 stranggepresstes Aluminium AlMgSi0,5 F22
 E6/EV1 eloxiert oder weiß RAL 9016 pulverbeschichtet
 Kunststoffteile wahlweise weiß oder hellgrau



Schiengenetriebe

Beitseitig Schiengenetriebe, kugelgelagert
 Motor mit Abschaltung wahlweise rechts oder links

Elektroantrieb

LITEX GmbH
 Warnstedtstraße 14 B · 22525 Hamburg
 Tel.: +49 40 391144 · info@litex-gmbh.de
 www.litex-gmbh.de



<p>Einphasen-Wechselspannungs-Synchronmotore</p> <p>45 WT Tandem integrierte, von außen einstellbare Endlagenabschaltung mit Bajonettverschluß am Schienengetriebe befestigt und verriegelt Laufgeschwindigkeit 130 mm/s</p> <table border="0"> <tr> <td>Nennspannung</td> <td>230 V</td> <td>110 V</td> </tr> <tr> <td>Nennleistung</td> <td>45 W</td> <td>45 W</td> </tr> <tr> <td>Nennstrom</td> <td>0,195 A</td> <td>0,4 A</td> </tr> <tr> <td>Frequenz</td> <td>50 Hz</td> <td>60 Hz</td> </tr> <tr> <td>Betriebsart</td> <td>S3 50%</td> <td>S3 50%</td> </tr> <tr> <td>Drehrichtung</td> <td>re+li</td> <td>re+li</td> </tr> </table> <p>nur für trockene Räume</p>	Nennspannung	230 V	110 V	Nennleistung	45 W	45 W	Nennstrom	0,195 A	0,4 A	Frequenz	50 Hz	60 Hz	Betriebsart	S3 50%	S3 50%	Drehrichtung	re+li	re+li	
Nennspannung	230 V	110 V																	
Nennleistung	45 W	45 W																	
Nennstrom	0,195 A	0,4 A																	
Frequenz	50 Hz	60 Hz																	
Betriebsart	S3 50%	S3 50%																	
Drehrichtung	re+li	re+li																	
<p>Transportband</p> <p>Zahnriemen mit spezieller Profilierung und Beschichtung dehnungsarm und verschleißfest sehr leichter ruhiger Lauf</p>																			
<p>Zugwagen</p> <p>Zugwagengleiter aus verschleißarmen Kunststoff Überlaufbügel aus Edelstahl, Sicherungsclip</p>																			
<p>Rundkassette</p> <p>Durchmesser 80mm in Farbe der Laufschiene seitliche Deckel Kunststoff weiß</p>																			
<p>Zugstange</p> <p>Alurohr Durchmesser 30mm Schiebeadapter Kunststoff weiß, beidseitig an Zugwagen befestigt</p> <p>Montagemöglichkeiten</p> <p>einfache Schnellmontage der Laufschiene mit Spannriegel Deckenmontage mit verstellbaren Montagewinkeln Rundkassette nischenseitig geschraubt oder deckenseitig mit Montagewinkeln befestigt Montagehilfsprofile aus Aluminium in Schienenfarbe L- und T-Profile</p>																			
<p>Bedienung / Antriebsarten</p> <p>Elektrisch über Tast-/Rastschalter oder Funkfernbedienung, Einzel-, Gruppen- und Zentralbedienung</p>																			