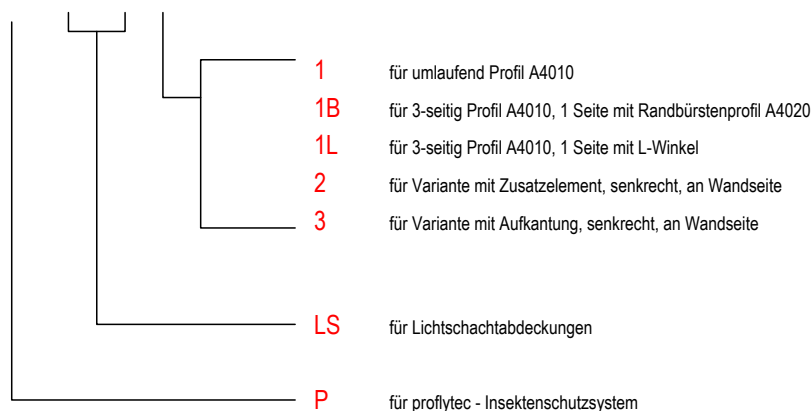


Lichtschachtabdeckungen. Für Licht- und Kellerschächte.



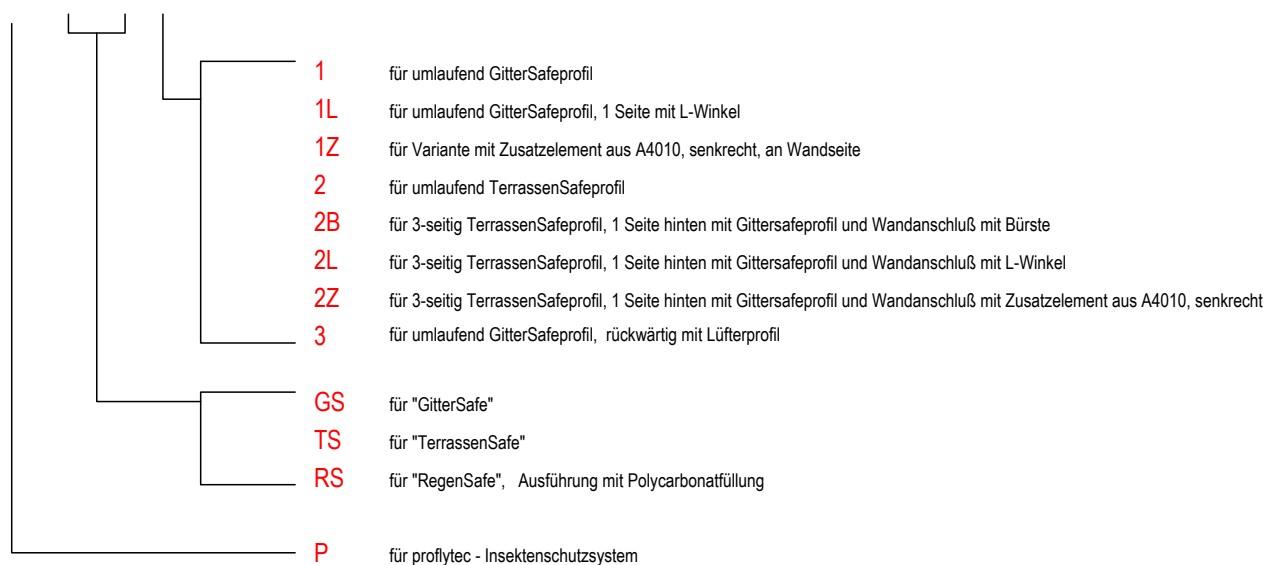
Aufbau der Standardvarianten-Nummern für Lichtschachtabdeckungen:

P-LS... ..



Aufbau der Standardvarianten-Nummern für Abdeckungen der "SAFE"-Reihe:

P-... S... ..



Leider können wir hier nur einen Auszug der gebräuchlichsten Varianten darstellen.
Verwenden Sie zur Bestellung die in der Anlage beigefügte Kopiervorlage "Bestellformular".

Hinweis zum Bestellmaß:

Die Bestellmaße beziehen sich stets auf die Außenkanten der Elementrahmen. Siehe auch die entspr. Schnittdarstellungen.

Sondervarianten:

Außerwinklige oder gebogene Sonderformen sind bedingt möglich.
Einige klärende Informationen erhalten Sie in der Anlage "Sonderlösungen und Zubehör"

Sollten Sie eine Variante benötigen, die hier nicht aufgeführt ist, setzen Sie sich mit Ihrem Fertigungsbetrieb zur Klärung der techn. Details in Verbindung.
Durch die hohe Flexibilität dieses modernen Profilsystems mit seinen vielfältigen Kombinationsmöglichkeiten, sowie einer großen Anzahl von Zusatzprofilen (Winkel u. Rohre) können eine Vielzahl von speziellen Sonderlösungen geschaffen werden.

Lichtschachtabdeckungen. Für Licht- und Kellerschächte.



Verwendete Profile M= 1: 2.5

A4010

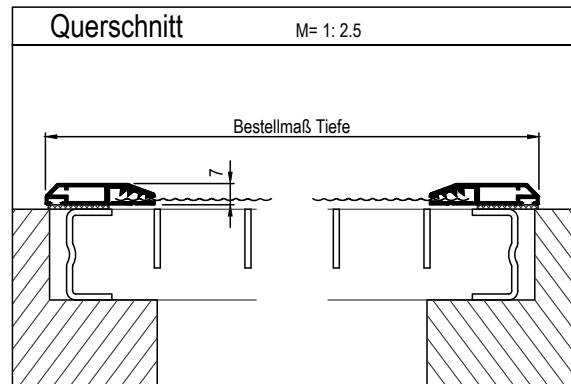
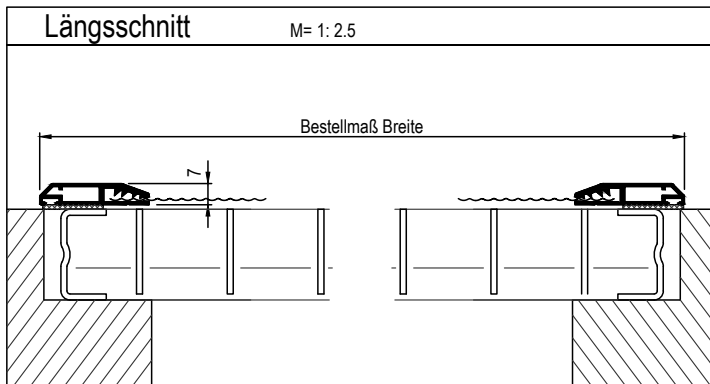
Variante:
P-LS1
Lichtschachtabdeckung

Empf. VK.-Preis
nach Preisliste Lichtschachtabdeckungen
Tafel 1

Einsatz:
Lichtschächte mit ebenerdigem Gitterrost.
Befestigung mit Kautschukband zum Aufkleben, alternativ mit Gitterrostklammer und Tellerscheibe zum Aufschrauben.

Einbausituation prüfen:
Erforderliche Mindestmaße s. Zeichnung.

Bestellmaße:
Bestellmaß Breite: Rahmenaußenmaß Breite
Bestellmaß Tiefe: Rahmenaußenmaß Tiefe (in Bestellformular unter Höhe eintragen)
Befestigungsart: KK = Kautschukklebeband (Standard)
GS = Gitterrostklammer mit Tellerscheibe und Schraube. (Angabe erforderlich)



Verwendete Profile M= 1: 2.5

A4010

A4020

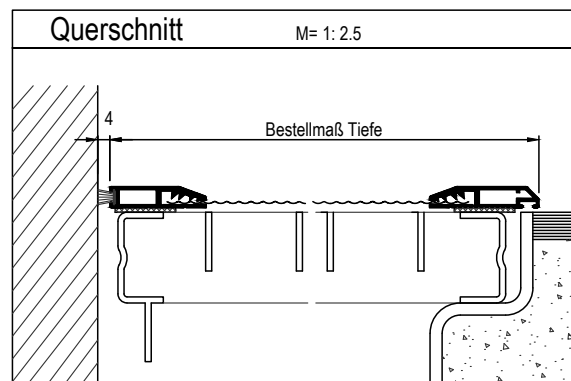
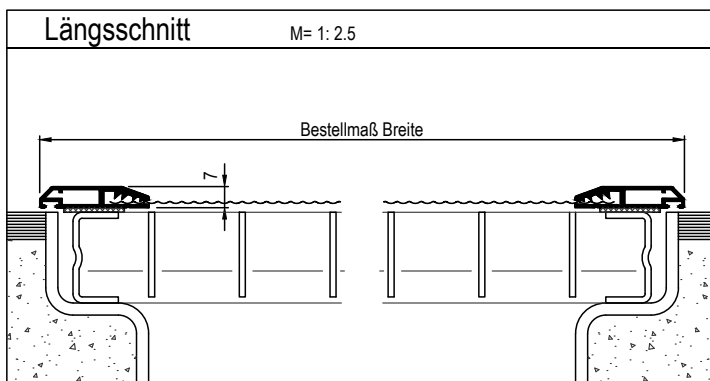
Variante:
P-LS1B
Lichtschachtabdeckung
mit Randbürstenprofil

Empf. VK.-Preis
nach Preisliste Lichtschachtabdeckungen
Tafel 1 + Zuschlag Randbürste

Einsatz:
Lichtschächte mit ebenerdigem Gitterrost und Anschluß an Gebäudewand.
Befestigung mit Kautschukband zum Aufkleben, alternativ mit Gitterrostklammer und Tellerscheibe zum Aufschrauben.

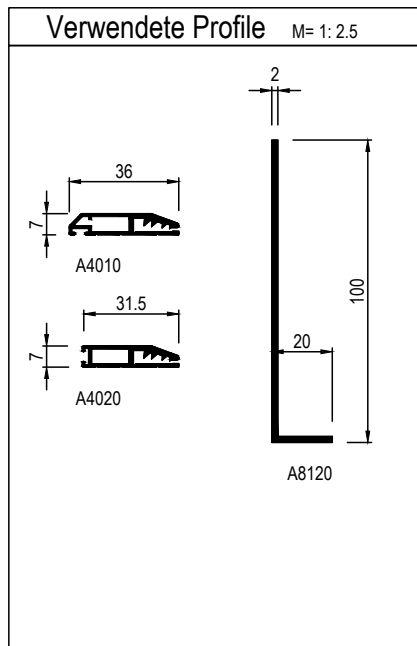
Einbausituation prüfen:
Erforderliche Mindestmaße s. Zeichnung.

Bestellmaße:
Bestellmaß Breite: - Anordnung der Randbürste an der mit Breite bezeichneten Seite -
Rahmenaußenmaß Breite
Bestellmaß Tiefe: Rahmenaußenmaß Tiefe (in Bestellformular unter Höhe eintragen)
Befestigungsart: KK = Kautschukklebeband (Standard)
GS = Gitterrostklammer mit Tellerscheibe und Schraube. (Angabe erforderlich)



Lichtschachtabdeckungen

Lichtschachtabdeckungen. Für Licht- und Kellerschächte.



Variante:
P-LS1L
Lichtschachtabdeckung
mit L-Winkel an Wandseite

Empf. VK.-Preis

nach Preisliste Lichtschachtabdeckungen
Tafel 1 + Zuschlag L-Winkel

Einsatz:

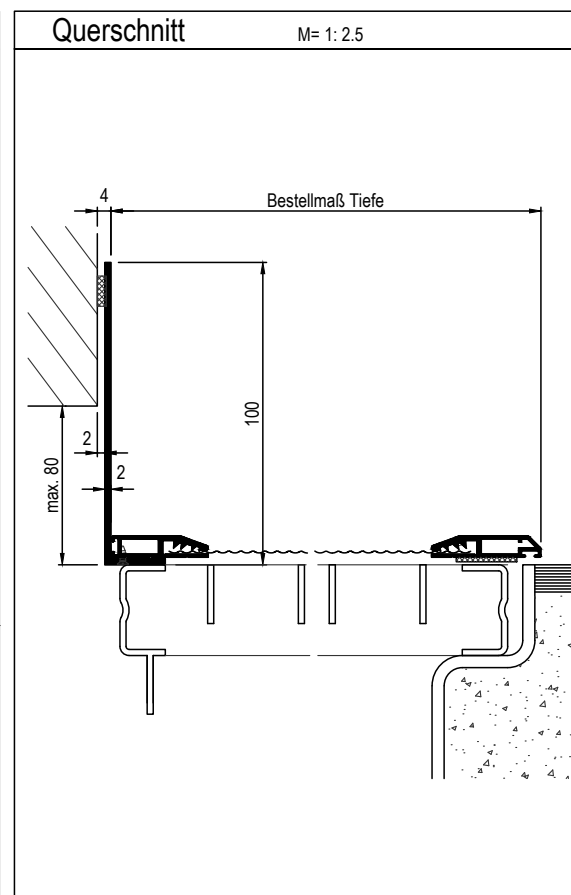
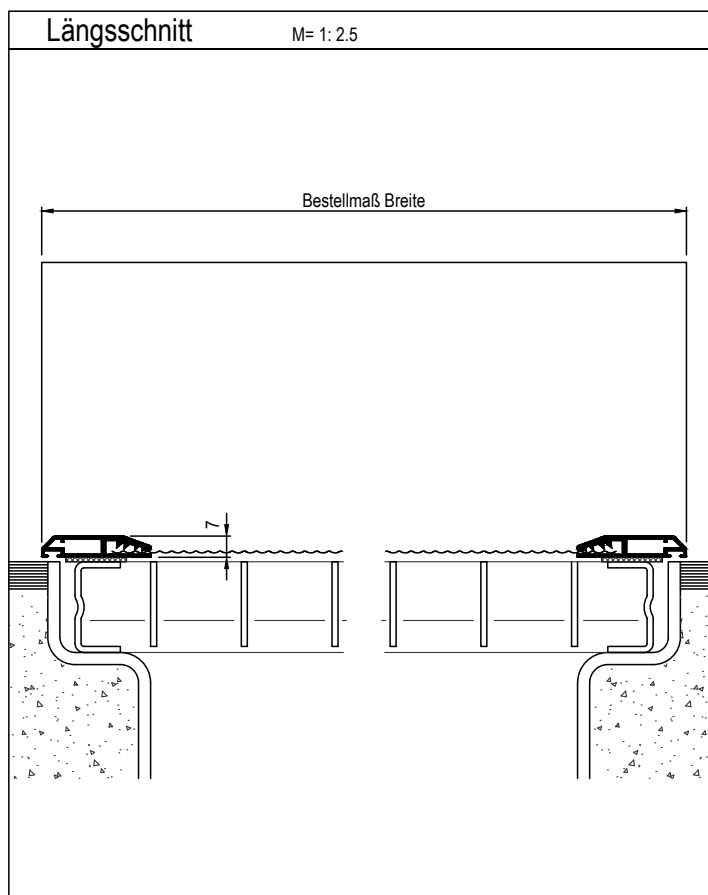
Lichtschächte mit ebenerdigem Gitterrost und Fensterüberstand bis 80 mm.
Befestigung mit Kautschukband zum Aufkleben,
alternativ mit Gitterrostklammer und Tellerscheibe zum Aufschrauben.

Einbausituation prüfen:

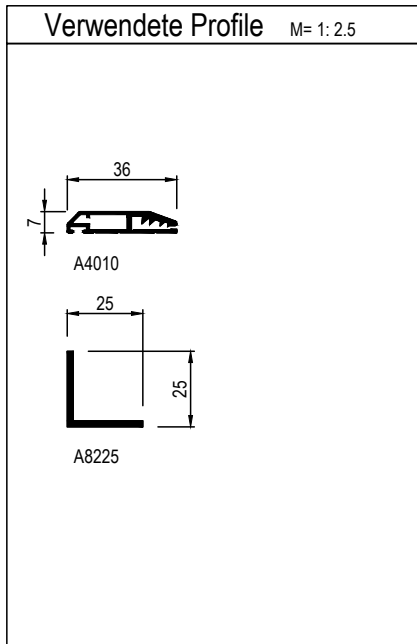
Erforderliche Mindestmaße s. Zeichnung.

Bestellmaße:

- Anordnung des L-Winkels an der mit Breite bezeichneten Seite -
Bestellmaß Breite: Rahmenaußenmaß Breite
Bestellmaß Tiefe: Rahmenaußenmaß Tiefe (in Bestellformular unter Höhe eintragen)
Befestigungsart: KK = Kautschukklebeband (Standard)
 GS = Gitterrostklammer mit Tellerscheibe und Schraube. (Angabe erforderlich)



Lichtschachtabdeckungen. Für Licht- und Kellerschächte.



Variante:
P-LS2

Lichtschachtabdeckung
mit Zusatzelement an Wandseite

Empf. VK.-Preis

nach Preisliste Lichtschachtabdeckungen
Grundelement n. Tafel 1
+ Zusatzelement n. Tafel 2

Einsatz:

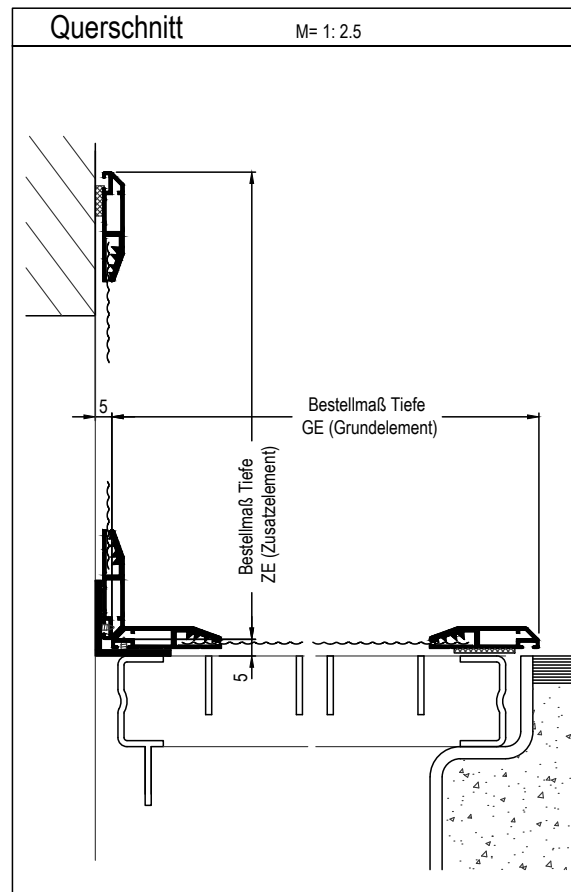
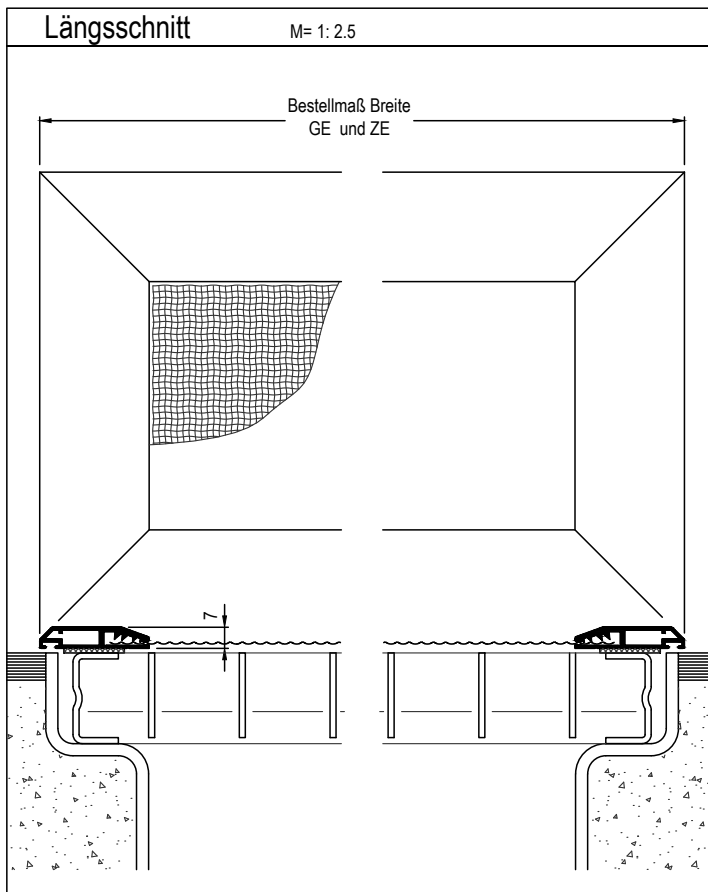
Lichtschächte mit ebenerdigem Gitterrost und Fensterüberstand über 80 mm.
Befestigung mit Kautschukband zum Aufkleben,
alternativ mit Gitterrostklammer und Tellerscheibe zum Aufschrauben.

Einbausituation prüfen:

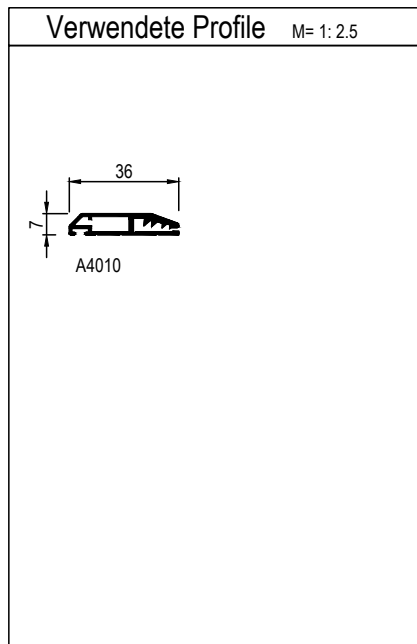
Erforderliche Mindestmaße s. Zeichnung.

Bestellmaße:

- Anordnung des Zusatzelementes an der mit Breite bezeichneten Seite -
- | | | |
|--------------------------------------|-----------------------|---|
| Bestellmaß Breite GE(Grundelement): | Rahmenaußenmaß Breite | |
| Bestellmaß Tiefe GE(Grundelement): | Rahmenaußenmaß Tiefe | (in Bestellformular unter Höhe eintragen) |
| Bestellmaß Breite ZE(Zusatzelement): | Rahmenaußenmaß Breite | |
| Bestellmaß Tiefe ZE(Zusatzelement): | Rahmenaußenmaß Tiefe | (in Bestellformular unter Höhe eintragen) |
- Befestigungsart: KK = Kautschukkleband (Standard)
GS = Gitterrostklammer mit Tellerscheibe und Schraube. (Angabe erforderlich)



Lichtschachtabdeckungen. Für Licht- und Kellerschächte.



Variante:
P-LS3

Lichtschachtabdeckung
mit Aufkantung an Wandseite

Empf. VK.-Preis

nach Preisliste Lichtschachtabdeckungen
Tafel 1 Tafelwert Tiefe= BM Tiefe + BM Höhe
+ Zuschlag für Elementaufkantung

Einsatz:

Lichtschächte mit ebenerdigem Gitterrost und Fensterüberstand über 90mm.
Befestigung mit Kautschukband zum Aufkleben,
alternativ mit Gitterrostklammer und Tellerscheibe zum Aufschrauben.

Einbausituation prüfen:

Erforderliche Mindestmaße s. Zeichnung.

Bestellmaße:

- Anordnung der Aufkantung an der mit Breite bezeichneten Seite -
Bestellmaß Breite: Rahmenaußenmaß Breite
Bestellmaß Tiefe: Rahmenaußenmaß Tiefe (in Bestellformular unter Höhe eintragen)
Bestellmaß Höhe: Rahmenaußenmaß Höhe (in Bestellformular unter Bemerkung eintragen)
Befestigungsart: KK = Kautschukklebeband (Standard)
GS = Gitterrostklammer mit Tellerscheibe und Schraube. (Angabe erforderlich)

