**TECHNISCHE EIGENSCHAFTEN**

FARBEN: Weiß oder Schwarz pulverbeschichtet und Silber E6 EV1 eloxiert.

BEFESTIGUNG: Deckenmontage mit versenkten Spannern oder Clips.

MONTAGEPUNKTE: Alle 30 – 40 cm.

BIEGERADIUS: Standard Biegeradius bei 90° Bögen 9 cm.
(12 cm auf Anfrage)

GARNITUREN

Inkl.

- ▶ Gleiter 4263
- ▶ Haken 605
- ▶ Feststeller 4277
- ▶ Schnellspanner 170
- ▶ Enddeckel 402

GARNITUREN WAVE

Inkl.

- ▶ WAVE Gleiterkette 8980
- ▶ WAVE Gleiterabstand 8 cm
- ▶ WAVE Bügel (für erste und letzte Falte) 8974
- ▶ Haken 8973
- ▶ Feststeller 4277
- ▶ Schnellspanner 170
- ▶ Enddeckel 402

Wir liefern alle Garnituren, wenn nicht anders bestellt ohne Ausklinkungen!

Die Menge der Gleiter erfolgt immer in gerader Anzahl.

BREITE CM	ANZAHL GLEITER	WAVE ANZAHL GLEITER
200	32	26
210	34	28
220	36	28
230	37	30
240	39	30
250	40	32
260	42	34
270	44	34
280	45	36
290	46	38
300	48	38
310	50	40
320	52	40
330	53	42
340	54	44
350	56	44
360	58	46
370	60	48
380	61	48
390	63	50
400	64	50
410	66	52
420	68	54
430	69	54
440	71	56
450	72	58
460	74	58
470	76	60
480	77	60
490	79	62
500	80	64
510	82	64
520	84	66
530	85	68
540	87	68
550	88	70
560	90	70
570	92	72
580	93	74
590	95	74
600	96	76

BELASTUNGSTABELLE

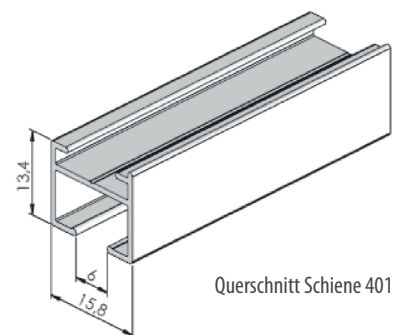
	Mit Gleiter 4263	Meter			Mit Gleiter 4263	Meter		
		2	4	6		2	4	6
KG		8	7	7		3	3	2
		6	5	5		3	3	2

		ART. NR.	VPE
	Weiß/Silber/Schwarz	401	1 x 6 m 10 x 6 m 20 x 6 m
	Enddeckel Weiß/Grau/Schwarz	402	1 Paar
	Schnellspanner Kunststoff Weiß	170	10
	Schnellspanner Metall mit Unterlegscheibe Silber	4521	10
	Deckenclip	175	10
	Profilverbinder	172	1
	Gleiter 10 Stück auf Stange (6 mm) Weiß Schwarz	4263 4264	100 100
	Spalthaken Weiß Schwarz	605 604	100 100

		ART. NR.	VPE
	Einfachhaken	385	100
	Gelenkgleiter (6 mm)	926	100
	Clickgleiter (6 mm)	400	100
	Clickgleiter mit Haken (6 mm)	310	100
	Objektroller	996	100
	Roller auf Nylonachse auf Stahlachse	4144 4330	10 10
	Stopper mit Metallkralle (6 mm)	4277	10
	Verschlussstopfen (6 mm)	918L	10

WAVE ZUBEHÖR

	WAVE Band	8970	1 m 50 m
	WAVE Haken für Band 8970	8973	100
	WAVE Sinus Gleiterkette mit drehbarer Öse Weiß	8980	1 m 100 m
	WAVE Sinus Gleiter für erste und letzte Falte	8974	1



Querschnitt Schiene 401