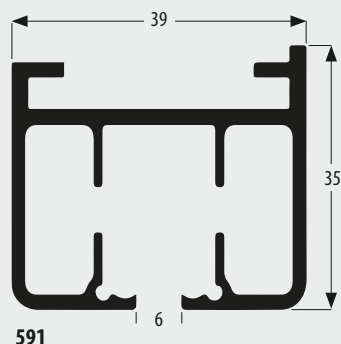
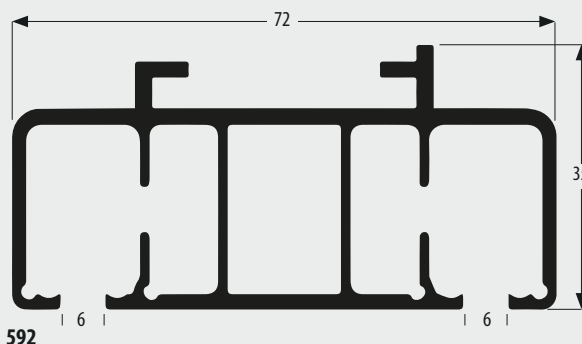


591/592

ELEKTROVORHANGZUG
Ein- und zweiläufiges Elektro-Vorhangsystem

591



592

TECHNISCHE EIGENSCHAFTEN

FARBEN: RAL-Ton Weiß 9016 bzw.
natureloxiiert auf Anfrage.

BESCHREIBUNG: Ein- und zweiläufiges Elektro-Vorhangsystem aus stranggepresstem Aluminium.

PROFIL-GRÖSSEN

POWER 1-LÄUFIGES PROFIL 591

Breite 39 mm, Höhe 35 mm

POWER 2-LÄUFIGES PROFIL 592

Breite 72 mm, Höhe 35 mm

LAUFKANAL: 6 mm

GLEIT-GESCHWINDIGKEIT: 25 cm/sek.

MAXIMAL-LÄNGE

24 m mit 130 kg Behanggewicht

KLEINSTER BIEGERADIUS: 500 mm

GARNITUREN

Inkl.






- ▶ Roller 5028
- ▶ Haken 608
- ▶ Schnellspanner 5558
mit einteiligem Behang
und einen Überlaufwagen
- ▶ 1 Kanal Funkhandsender

BREITE CM	ANZAHL ROLLER
300	20
350	25
400	30
450	35
500	40
550	45
600	50
650	55
700	60
750	65
800	70
850	75
900	80
950	85
1000	90
1050	95
1100	100
1150	105
1200	110
1250	115
1300	120
1350	125
1400	130
1450	135
1500	140
1550	145
1600	150
1650	155
1700	160
1750	165
1800	170
1850	175
1900	180
1950	185
2000	190
2050	205
2100	210

ELEKTROVORHANGZUG


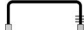


Energiesparendes Elektrozugsystem für Großräume und Bühnenvorhänge

591 / 592

		ART. NR.	VPE
	Weiß/Alu	591	1 x 6 m
	Weiß/Alu	592	1 x 6 m
	Haken Metall 40 mm	608	10
	Roller mit Kugellager	5028	10
	Montage-Spannriegel	5558	1



BELASTUNGSTABELLE

	Mit Roller 5011	Meter						Mit Roller 5011	Meter					
		4	8	12	16	20	24		4	8	12	16	20	24
KG		120	160	150	130	110	100		60	70	65	55	50	40
		60	130	120	110	90	80		55	70	65	55	50	40

LEISTUNGSBESCHREIBUNG ELEKTROZUG-SYSTEM 591 / 592

Die Antriebsachse sowie die Umlenkrolle sind kugellagert und bestehen aus hochfestem und verschleißarmem Kunststoff. Die Leistungsübertragung erfolgt mittels eines Zahnriemens aus Polyurethan mit Stahlilitzen und Polyamidbeschichtung. Nachspannen des Antriebsriemens durch einfach zugängliche Spannschraube möglich. Ein-, zwei oder mehrteilige Vorhangaufteilung sind möglich. Der Überzugwagen gewährleistet eine Stoffüberlappung bis 180 mm. Zur optimalen Abdeckung der Motor- und Umlenkungsseite stehen entsprechende Behangbefestigungen zur Verfügung.

Die Schiene ist mit 10 Rollern Nr. 5028 per Laufmeter ausgestattet. Die Verwendung von kugellagerten Rollern gewährleistet auch im Belastungsbereich einen einwandfreien, leichtläufigen und geräuscharmen Lauf. Die Montage erfolgt mittels Spannri-

gel. Mindestens alle 40 – 50 cm sind Befestigungen mittels Spannriegeln zu setzen. Auf der Behangseite sind entsprechend dem Behanggewicht mehr Befestigungspunkte vorzunehmen.

Der Motor mit 230 Volt Anschluss und eingebautem 24 Volt Trafo wird senkrecht an der Vorhangschiene angeflanscht und verriegelt. Anlauf und Bremsweg werden in den Endpositionen verzögert. Die Vorhänge werden durch diese Stopp & Soft Start Funktion weniger in Anspruch genommen. Die Motoren besitzen eine vollelektronische Abschaltung über Drehmomenterkennung. Mögliche Beschädigungen der Schienen oder Behänge (durch z. B. geöffnete Fenster) werden dadurch erheblich reduziert.

Es können Aktoren oder zusätzliche Steueroptionen wie Helligkeitsfühler, Zeitschaltuhren oder Szenarienmanager angeschlossen werden.

MOTORDATEN

24 V-Gleichstrommotor mit integriertem Schaltnetzteil 110 – 220 VAC/24 VDC, Funkempfänger integriert, der Lieferumfang beinhaltet einen 1 Kanal Handsender. 110 W-5 Nm/165 min-1. Der Motor kann sowohl über die 230 Volt Zuleitung, über eine gesonderte, potential freie Steuerleitung oder über den integrierten Funkempfänger gesteuert werden. Alle elektronischen Einstellungen bleiben auch nach einem Stromausfall erhalten. Die Motoren verfügen über eine automatische Endabschaltung und einen Thermoschutz gegen Überlastung zur Verminderung des Brandrisikos.

591/592

ELEKTROVORHANGZUG Ein- und zweiläufiges Elektro-Vorhangsystem

TECHNISCHE ZEICHNUNGEN

