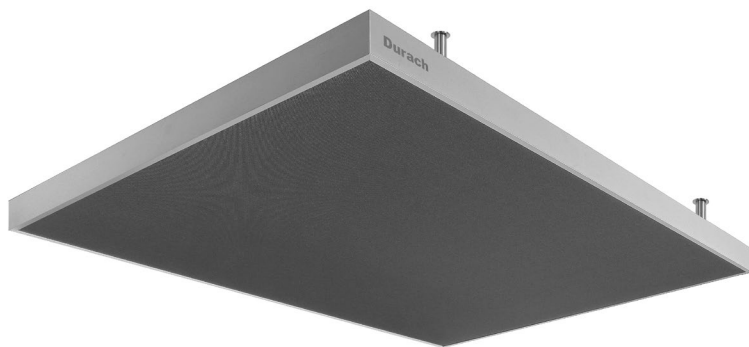


Soft-Frame

Deckenmontage mit
Magnet

Modell P 655



Soft-Frame

Deckenmontage mit
Distanzhülse

Modell P 656



Soft-Frame

Deckenmontage mit
Seilabhängung

Modell P 657

Soft-Frame

Deckenmontage

Modell P 655, P 656 und P 657



Beschreibung Modell P 655

Der Aluminiumrahmen hat eine Tiefe von 56 mm, ist mit thermisch verfestigtem Polyestervlies gefüllt und einseitig mit Stoff bespannt. Die Montage erfolgt mit Magnethaltern (inkl. Seilssicherungen) direkt an der Decke.

Beschreibung Modell P 656

Der Aluminiumrahmen hat eine Tiefe von 56 mm, ist mit thermisch verfestigtem Polyestervlies gefüllt und einseitig mit Stoff bespannt. Die Montage erfolgt durch Distanzhülsen (inkl. Seilssicherungen) mit einem Deckenabstand von 50 mm.

Beschreibung Modell P 657

Der Aluminiumrahmen hat eine Tiefe von 56 mm, ist mit thermisch verfestigtem Polyestervlies gefüllt und einseitig mit Stoff bespannt. Die Montage erfolgt mit Seilabhängungen und ermöglicht variable Deckenabstände zwischen 60 - 1000 mm.

Abmessungen:

Standardgrößen:	62,5 cm x 62,5 cm	125,0 cm x 125,0 cm
	62,5 cm x 125,0 cm	125,0 cm x 250,0 cm

Profifarben:

Standard:

- Aluminium eloxiert, E6/EV1 (Standard) oder weiß, RAL 9016 (Mehrpreis)

Alternativ:

- weitere RAL-Farben (Mehrpreis)

Behangstoffe:

- Trevira II

Hinweise:

- Bei Montage mit Magnet und Distanzhülse werden je Element 4 Seilssicherungen mitgeliefert
- Querstreben werden größenabhängig eingesetzt
- Individuelle Maße sind möglich. Berechnungsgrundlage ist die nächsthöhere Standardgröße (Mehrpreis)

Zubehör:



Magnet für Deckenmontage
(Standard)
Art. Nr. P-6025



Distanzhülse 50 mm
(Mehrpreis)
Art. Nr. P-6035

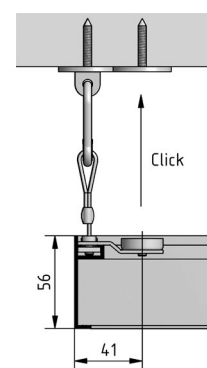
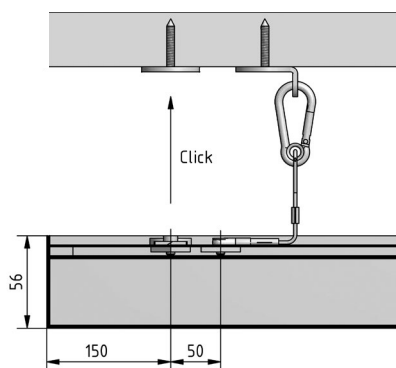
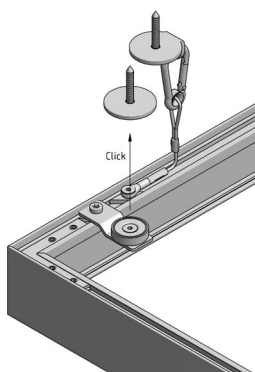


Seilabhängung
(Mehrpreis)
Art. Nr. P-6030

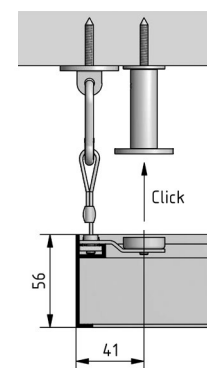
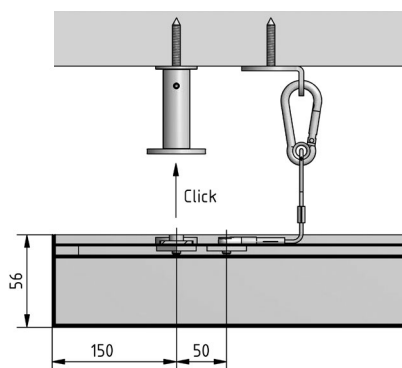
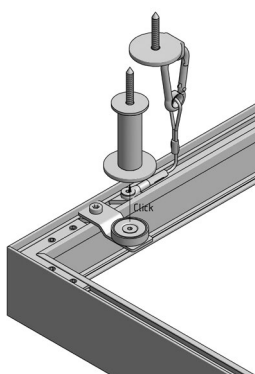
Durach

Sonnenschutz | Blendschutz | Raumakustik

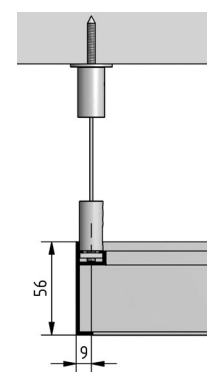
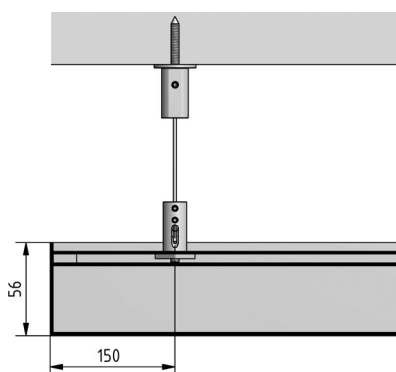
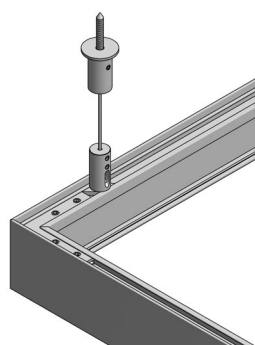
Deckenmontage mit Magnet Modell P 655



Deckenmontage mit Distanzhülse Modell P 656



Deckenmontage mit Seilabhängung Modell P 657



Durach

Sonnenschutz | Blendschutz | Raumakustik

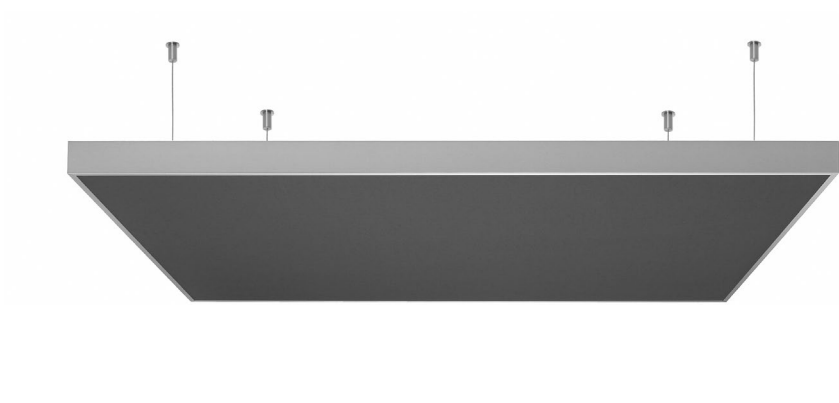
Ansicht Deckenmontage mit Magnet Modell P 655



Ansicht Deckenmontage mit Distanzhülse Modell P 656



Ansicht Deckenmontage mit Seilabhängung Modell P 657



Durach

Sonnenschutz | Blendschutz | Raumakustik

Prüfzeugnis

Schallabsorptionsgrad nach ISO 354 (geprüftes Modell: P 657)

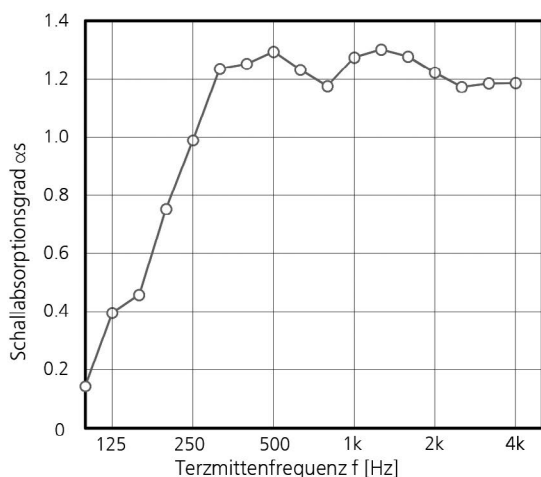
<h2 style="margin: 0;">Schallabsorptionsgrad nach DIN EN ISO 354</h2> <p>Auftraggeber: Durach GmbH Alte Bahnlinie 20, 88299 Leutkirch</p>	<p>Nr. 2018-03-21 (3)</p>
---	--------------------------------------

Messobjekt:
Wand- / Deckenpaneel "Soft Frame" mit Bespannung "Trevira II"
Produkt-Nr. P 650
Aluminiumrahmen Tiefe 5.6 cm, Abmessungen 1.25 x 2.5 m, absorbierende Füllung aus thermisch verfestigtem Polyestervlies
4 Stück mit seitlichem Abstand 500 mm, auf Abstandshaltern mit 200 mm Abstand zum Hallraumboden

Testbedingungen:	Hallraum:
Temperatur: 19 °C	Bodenfläche: 60 m ²
rel. Luftfeuchte: 23 %	Volumen: 239 m ³
	Diffusoren: 6 Stück 1.60 x 1.25 m
	Diffusoren: 4 Stück 1.25 x 1.25 m

Testsignal: Weisses Rauschen
Testdatum: 21. März 2018
Bezugsfläche: 3.1 m² je Probekörper

f [Hz]	100	125	160	200	250	315	400	500	630	800	1000	1250	1600	2000	2500	3150	4000	5000
A [m ² /PK]	0.45	1.24	1.43	2.36	3.09	3.86	3.91	4.04	3.85	3.68	3.98	4.07	3.99	3.82	3.67	3.71	3.71	3.60
αs [-]	0.14	0.40	0.46	0.75	0.99	1.24	1.25	1.29	1.23	1.18	1.27	1.30	1.28	1.22	1.17	1.19	1.19	1.15



Bewertung nach ISO 11654

Bewerteter Schallabsorptionsgrad:

α_w = 1.00

Schallabsorberklasse:

A

Bewertung nach ASTM C423

Noise Reduction Coefficient

NRC = 1.20

Sound Absorption Average

SAA = 1.18

institut lab
Lösungen für Arbeit und Büro

M. Funk

i. A. Dr. M. Funk
institut lab | Forchenweg 37 | 71134 Aidlingen | Tel.: 0049 (0)7034 279684-0 | Fax: 0049 (0)7034 279684-88

Weitere Prüfzeugnisse auf Anfrage

Durach

Sonnenschutz | Blendschutz | Raumakustik

Produktbeschreibung / Ausschreibungstext

Soft-Frame Modell P 655 Deckenmontage mit Magnet

Soft-Frame Modell P 656 Deckenmontage mit Distanzhülse

Soft-Frame Modell P 657 Deckenmontage mit Seilabhängung

Systemaufbau

Der hochwertige Soft-Frame besteht aus einem stranggepresstem Aluminiumrahmen, Material ALMgSi 05, Oberfläche eloxiert (E6/EV1), alternativ in RAL pulverbeschichtet (Mehrpreis). Profildicke: 56 x 18 mm. Die Ecken sind mit zweiteiligen Profilverbindern versehen, die jeweils durch vier Madenschrauben gesichert werden. Dadurch ist eine exakte und stabile 90 Grad-Verbindung gewährleistet.

Der Rahmen ist auf der Vorderseite mit Stoff bespannt und mit thermisch verfestigtem Polyestervlies befüllt. Die Stoffbespannung wird mittels eines Metallkeders im Rahmenprofil gehalten.

Füllmaterial

Die Füllung besteht aus thermisch verfestigtem Polyestervlies, schwer entflammbar nach DIN 4102 B1, zertifiziert nach Öko-Tex Standard 100. Dicke des Füllmaterials: 40 mm. Das thermisch verfestigte Polyestervlies wird ringsum durch eine Nut dem Rahmen exakt angepasst, so dass diese auf Vorder- und Rückseite bis auf 8 mm an die Außenkante reicht.

Stoffbespannung

- Qualität Trevira II, 100 % Trevira CS (schwer entflammbar nach DIN 4102 B1)

Deckenmontage mit Magnet

Die Montage erfolgt mit Magnethalter (Art.-Nr. P-6025), Abmessung der Grundplatte: D = 35 x 3 mm. Abmessung Magnet: D = 25 x 7 mm (Zugkraft je Magnet ca. 23 kg). Der Soft-Frame wird mit vier oder mehr Magneten abstandslos fixiert (Anzahl abhängig von der Rahmengröße).

Zur zusätzlichen Sicherung werden je Element vier Seilsicherungen angebracht.

Deckenmontage mit Distanzhülsen

Die Montage erfolgt mit Distanzhülsen (Art.-Nr. P-6035), Abmessung der Distanzhülse: D = 16 mm, Länge: 48 mm. Abmessung der Grundplatte: D = 35 x 3 mm. Abmessung Magnet: D = 25 x 7 mm (Zugkraft je Magnet ca. 23 kg). Der Soft-Frame wird mit vier oder mehr Distanzhülsen an der Decke fixiert (Anzahl abhängig von der Rahmengröße).

Zur zusätzlichen Sicherung werden je Element vier Seilsicherungen angebracht.

Deckenmontage mit Seilabhängung

Die Montage erfolgt mit Seilabhängung (Art.-Nr. P-6030), mit individuell einstellbarem Drahtseil (D = 2 mm) für Abhanghöhen von 60 bis 1000 mm. Abmessung oberes Montageelement: D = 16 mm, Länge = 30 mm, Deckenrosette D = 25 x 2 mm. Abmessung unteres Montageelement: D = 16 mm, Länge = 30 mm, mit zwei Madenschrauben zur Fixierung des Drahtseils.

Akustik

Soft-Frame	Modell P 655	Modell P 656	Modell P 657
Behang	Trevira II	Trevira II	Trevira II
Schallabsorptionsgrad: α_w	0,95	1,00	1,00
Schallabsorberklasse	A	A	A

Prüfzeugnisse auf Anfrage

Durach

Sonnenschutz | Blendschutz | Raumakustik

© Durach GmbH, 04/2018
www.durach.com