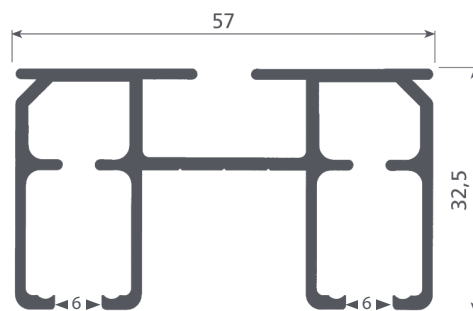


## Zweiläufige Schurzugschiene für Store und Übergardine

### Technische Eigenschaften

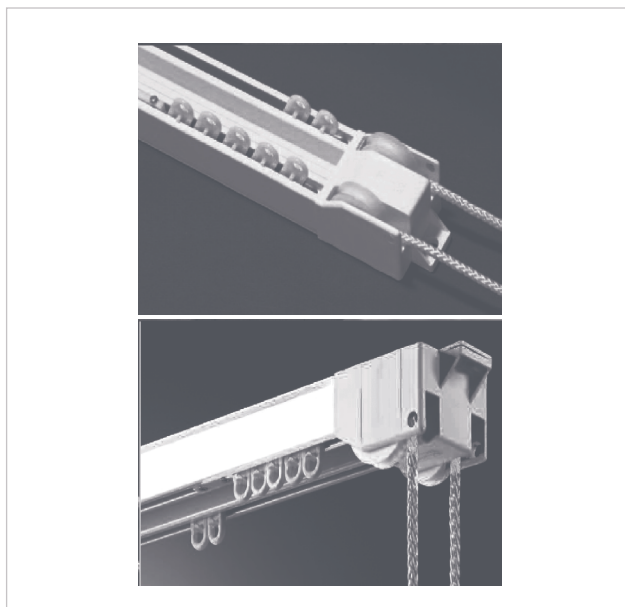
Farben: weiß-pulverbeschichtet, Schwarz auf Anfrage.  
Montagepunkte alle 30 – 60 cm. Profil vorgebohrt.



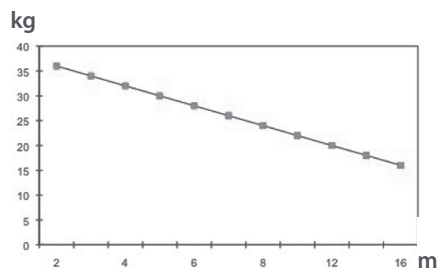
### Garnituren

Inkl. Roller 5010, Haken 607, wahlweise Schnurhalter 8003 oder Schnurbeschwerer 5001.

Breite in cm	Anzahl Roller
200	20
250	25
300	30
350	35
400	40
450	45
500	50
550	55
600	60
650	65
700	70
750	75
800	80
850	85
900	90
950	95
1000	100
1050	105
1100	110
1150	115
1200	120
1250	125
1300	130
1350	135
1400	140
1450	145
1500	150
1550	155
1600	160



Belastungstabelle für gerade Anlagen





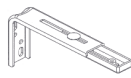
BESTELLN.R.	VPE
404 weiß	10 x 6 m

BESTELLN.R.	VPE
<b>Schienenverbinder</b>	



5087	1
------	---

<b>Wandträger Metall, ausziehbar</b>	
--------------------------------------	--



100-150 mm	weiß
100-150 mm	verzinkt
150-230 mm	weiß
150-230 mm	verzinkt

<b>Abdeckkappe für Montagewinkel</b>	
--------------------------------------	--



2390 weiß/grau	1
-------------------	---

<b>Schnurbeschwerer 650 g</b>	
-------------------------------	--



5088	1
------	---

<b>Schnurbeschwerer 230 g</b>	
-------------------------------	--



5001 weiß	1
--------------	---

<b>Schnur- und Kettenhalter</b>	
---------------------------------	--



8003 transparent	1
---------------------	---

<b>Schnurspanner Metall</b>	
-----------------------------	--



8000 chrom	1
8001 weiß	

BESTELLN.R.	VPE
<b>Haken Metall 20 mm</b>	



607	100
-----	-----

<b>Haken Metall 40 mm</b>	
---------------------------	--



608	200
-----	-----

<b>Roller mit drehbarer Öse</b>	
---------------------------------	--



5010	100
------	-----

<b>Schwerlastroller mit Stahlachse</b>	
--	--



5011	100
------	-----

<b>Roller mit Gummirollen und Stahlachse</b>	
--	--



6011	100
------	-----

<b>Schnurspanner Kunststoff</b>	
---------------------------------	--



8002 weiß	1
--------------	---

<b>Schnurspanner Metall XXL</b>	
---------------------------------	--



8004	1
------	---