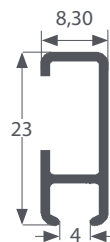


## Schleuderschiene für leichte Store oder Übergardine

### Technische Eigenschaften

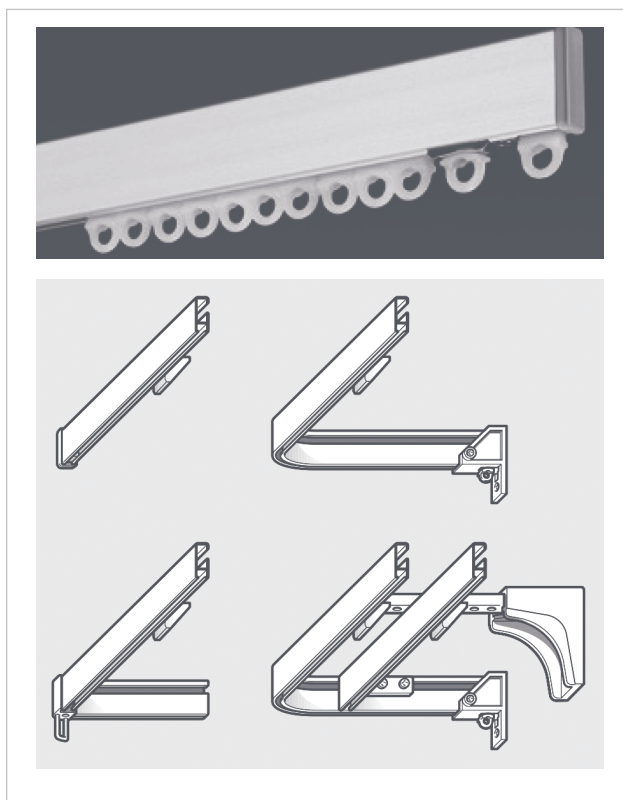
Farben: weiß-pulverbeschichtet und silber E6 EV1 eloxiert.  
 Das System ist für Wand- und Deckenmontage geeignet.  
 Kleinster Biegeradius bei 90° Bögen 10 cm.  
 Montagepunkte alle 30 – 40 cm.



### Garnituren

Inkl. Gleiter 4361, Haken 605, Feststeller 4276,  
 Träger 2021 und Enddeckel.

Breite in cm	Anzahl Gleiter
200	32
210	34
220	36
230	38
240	38
250	40
260	42
270	44
280	46
290	46
300	48
310	50
320	52
330	52
340	54
350	56
360	58
370	60
380	62
390	64
400	64
410	66
420	68
430	70
440	72
450	72





BESTELNR.	VPE	
417 weiß/alu	10 x 6 m	

	BESTELNR.	VPE
<b>Enddeckel</b>		
	2000 weiß/grau	1 Paar
<b>Deckenträger</b>		
	2021 weiß/grau	10
<b>Wandträger Ausfall 3 cm</b>		
	2023 weiß/grau	10
<b>Wandträger Ausfall 5 cm</b>		
	2025 weiß/grau	10
<b>Wandträger Ausfall 8 cm</b>		
	2028	10
<b>Retouren-Wandträger (4 mm)</b>		
	6046 weiß	1
<b>Wandträger 15 - 19 cm</b>		
	7153 weiß 7152 grau	2
<b>Deckenträger 2-läufig 50 und 75 mm Laufabstand</b>		
	4067 weiß 4068 alu 4069 weiß 4070 alu	50 mm 50 mm 70 mm 70 mm

	BESTELNR.	VPE
<b>Gleiter auf Stange (4 mm)</b>		
	4361	100
<b>Spalthaken</b>		
	605	100
<b>Einfachhaken</b>		
	385	100
<b>Gelenkgleiter (4 mm)</b>		
	925	100
<b>Click-Gleiter (4 mm)</b>		
	300	100
<b>Click-Gleiter mit Haken (4 mm)</b>		
	210	100
<b>Stopper mit Metallkralle (4 mm)</b>		
	4276	100
<b>Verschluss-Stopfen (4 mm)</b>		
	917L	100
<b>Schienenverbinder</b>		
	4382	1