

# Flächenvorhänge

Flächenvorhänge

## Flächenvorhangsystem

### Technische Eigenschaften

Farben: weiß und alu eloxiert E6 EV1 lieferbar.

Schnurzugbedienung siehe Mehrpreise.

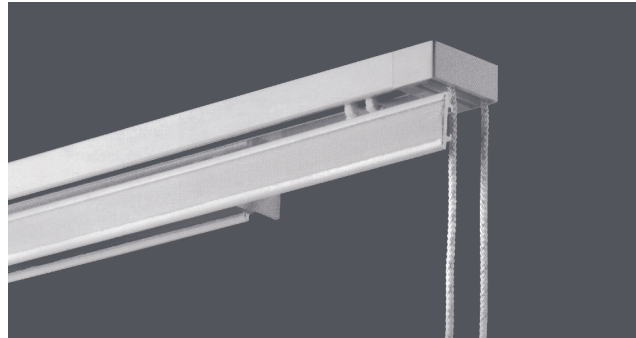
Elektroantrieb auf Anfrage.

Paneelwagen auf Rollen gelagert.

Montage mittels Schnellspannern.

Decken- und Wandmontage möglich.

Montagepunkte ca. alle 50 cm – 6 mm Lauf.



### Garnituren

Endkappen, Feststeller 4211, Schnellspanner.

#### Breite in cm

200
210
220
230
240
250
260
270
280
290
300
310
320
330
340
350
360
370
380
390
400
410
420
430
440
450
460
470
480
490
500

### Paneelschienen

in weiß, inkl. Roller 4210,  
Klettband und Beschwerungsprofil 4124

#### Länge in cm

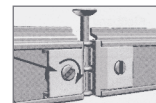
50
60
70
80
90
100

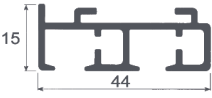







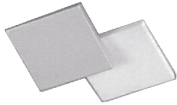
#### Länge in cm



100
110
120
130
140
150








### Für gebogene Paneelschienen

Tellergleiter mit Gelenk  
Artikelnummer 4260

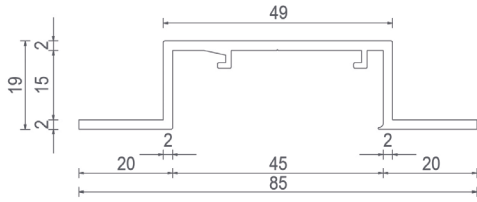


SCHIENE	BESTELLN.R.	VPE
<b>542</b>		
	542 weiß/alu	6 m
<b>543</b>		
	543 weiß/alu	6 m
<b>544</b>		
	544 weiß/alu	6 m
<b>545</b>		
	545 weiß/alu	6 m
<b>Alu-Paneelschiene</b>		
	520 weiß/alu	6 m
<b>Beschwerungsprofil 5 x 20 mm</b>		
	4124 weiß	6 m
<b>Kunststoff Magnetgriff rund Durchmesser 45 mm</b>		
	1716 chrom-matt	1
	1718 Edelstahl	
	1000 weiß	
	0000 Glasklar	
<b>Kunststoff Magnetgriff eckig 40 mm</b>		
	1716 chrom-matt	1
	1718 Edelstahl	
	1000 Messing	
	0000 Glasklar	
<b>Aluminium Magnetgriff für Paneele 35 mm</b>		
	0281 alu	1
	0282 weiß	

BESTELNR.	VPE
<b>Schnellspanner für 2-läufige Schiene</b>	
 4161	1
<b>Schnellspanner für 3, 4 und 5-läufige Schiene</b>	
 4483	1
<b>Feststeller inkl. Zubehör</b>	
 4211	1
<b>Endkappen für Schiene 542</b>	
 4212 weiß/grau	1 Paar
<b>Endkappen für Schiene 543</b>	
 4213 weiß/grau	1 Paar
<b>Endkappen für Schiene 544</b>	
 4406 weiß/grau	1 Paar
<b>Endkappen für Schiene 545</b>	
 4407 weiß/grau	1 Paar

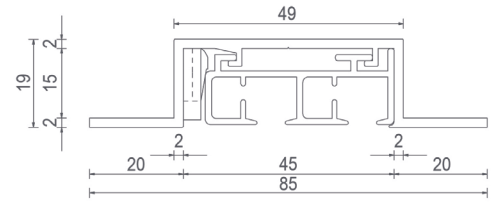
BESTELNR.	VPE
<b>Mitnehmerwinkel T</b>	
 4209	10
<b>Paneelwagen mit Rollern</b>	
 4210 weiß/grau	1
<b>Paneelwagen mit Gelenk</b>	
 4220	1
<b>Profilverbinder für 2-läufige Schiene</b>	
 4098	1
<b>Profilverbinder 3, 4 und 5 läufige Schiene</b>	
 4224	1
<b>Ersatzrolle für Paneelwagen 4210</b>	
 4145	10
<b>Beschwerungsprofil 5 x 20 mm</b>	
 4124 weiß	10 x 6 m

## Einbauprofil für Flächenvorhangschiene 542 (2-läufig)



### Einbauprofil

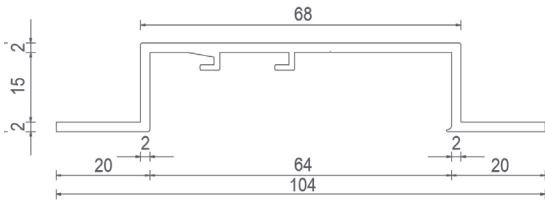
Art. Nr. F-0022 (weiß)



### Fixierkeil

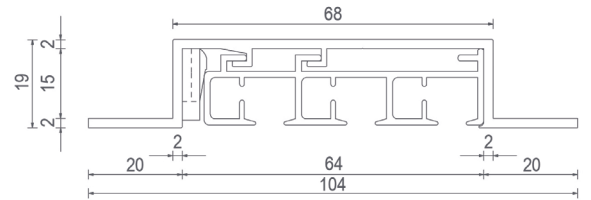
Art. Nr. F-0020

## Einbauprofil für Flächenvorhangschiene 543 (3-läufig)



### Einbauprofil

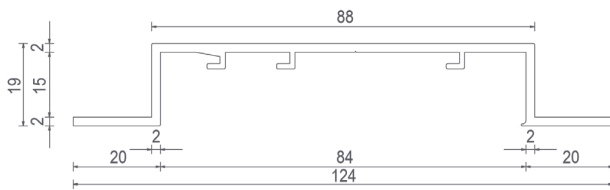
Art. Nr. F-0023 (weiß)



### Fixierkeil

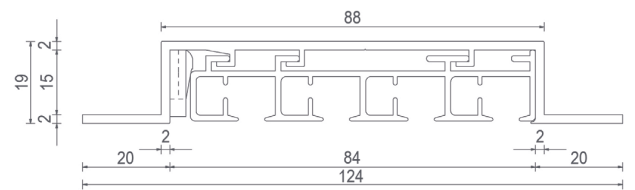
Art. Nr. F-0020

## Einbauprofil für Flächenvorhangschiene 544 (4-läufig)



### Einbauprofil

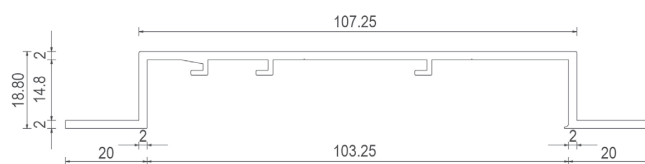
Art. Nr. F-0024 (weiß)



### Fixierkeil

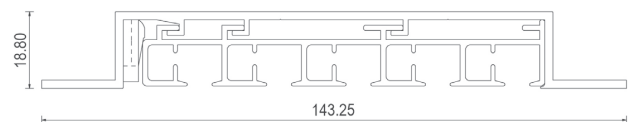
Art. Nr. F-0020

## Einbauprofil für Flächenvorhangschiene 545 (5-läufig)



### Einbauprofil

Art. Nr. F-0025 (weiß)



### Fixierkeil

Art. Nr. F-0020

## Flächenvorhangsystem

### Technische Eigenschaften

Farbe: Schienen in weiß einbrennlackiert.

Montage mittels Schnellspannern 0034 oder 0035.

Paneelwagen mit Roller.

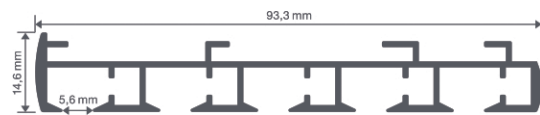
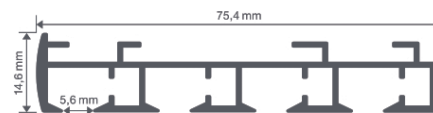
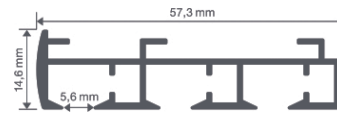
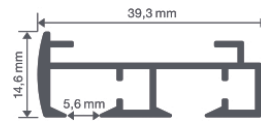
Decken und Wandmontage möglich.

Paneelwagen mit Gummirollern für einen ruhigeren Lauf.

Klickgleiter lieferbar. (Besonders geeignet für eine nachträgliche Montage der Paneelwagen)

Elektroantrieb auf Anfrage.

Decken und Wandmontage möglich.



### Garnituren

Inkl. Endkappen 0041, Feststeller 4211, Federspannern.

#### Breite in cm

- 200
- 210
- 220
- 230
- 240
- 250
- 260
- 270
- 280
- 290
- 300
- 310
- 320
- 330
- 340
- 350
- 360
- 370
- 380
- 390
- 400
- 410
- 420
- 430
- 440
- 450
- 460
- 470
- 480
- 490
- 500

### Paneelschienen

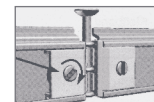
in weiß, inkl. rollengelagertem Paneelwagen 0031 oder Clipsgleiter 0067, Klettband und Beschwerungsprofil 4124.

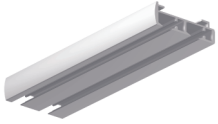


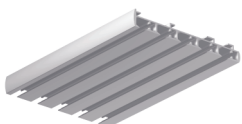

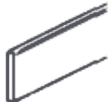
#### Länge in cm

- 50
- 60
- 70
- 80
- 90
- 100
- 110
- 120
- 130
- 140
- 150

### Für gebogene Paneelschienen

Tellergleiter mit Gelenk  
Artikelnummer 4260



Schiene	BESTELLNR.	VPE
<b>742</b>		
	742 weiß	6 m
<b>743</b>		
	743 weiß	6 m
<b>744</b>		
	744 weiß	6 m
<b>745</b>		
	745 weiß	6 m
<b>Alu-Paneelschiene</b>		
	520	6 m
<b>Beschwerungsprofil 5 x 20 mm</b>		
	4124 weiß	6 m

Schiene	BESTELLNR.	VPE
<b>Kunststoff Magnetgriff rund Durchmesser 45 mm</b>		
	1716 chrom-matt 1718 Edelstahl 1000 weiß 0000 Glasklar	1
<b>Kunststoff Magnetgriff eckig 45 mm</b>		
	1716 chrom-matt 1718 Edelstahl 1000 Messing 0000 Glasklar	1
<b>Aluminium Magnetgriff 35 mm</b>		
	0281 alu 0282 weiß	1

	BESTELNR.	VPE
<b>Feststeller</b>		
	4211	1
<b>Endkappe für 2-5-läufiges Profil</b>		
	0041	1
<b>Paneelwagen</b>		
	0031 weiß	1
	0158 weiß mit Gummirollen	1
<b>Clips-Gleiter für Paneelwagen (zum nachträglichen Einbau)</b>		
	0067	10
<b>Profilverbinder für 2 und 3 Lauf</b>		
	0072	1
<b>Profilverbinder 4 und 5 Lauf</b>		
	0073	1

	BESTELNR.	VPE
<b>Mitnehmerwinkel L</b>		
	0037	10
<b>Mitnehmerwinkel T</b>		
	0036	10
<b>Schnellspanner für 2 und 3 Läufe</b>		
	0034	10
<b>Schnellspanner für 4 und 5 Läufe</b>		
	0040	10
<b>Federspanner für 2 und 3 Läufe</b>		
	0111	1
<b>Federspanner für 4 und 5 Läufe</b>		
	0112	1