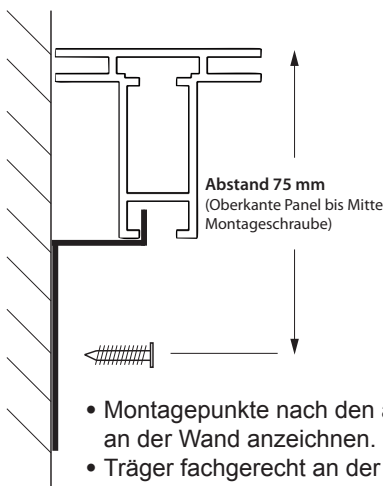




Montage Sonic-Panel

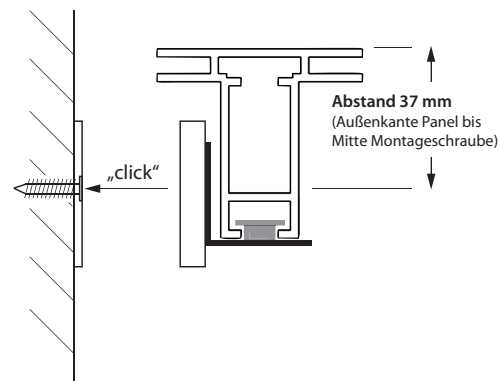


Wandmontage mit Wandträger:



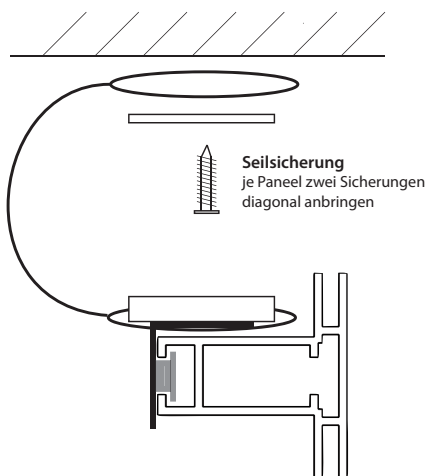
- Montagepunkte nach den angegebenen Abständen an der Wand anzeichnen.
- Träger fachgerecht an der Wand montieren. Träger müssen genau im Wasser sein.
- Sonic-Panel an den Träger einhängen.

Wandmontage mit Magnethalter:



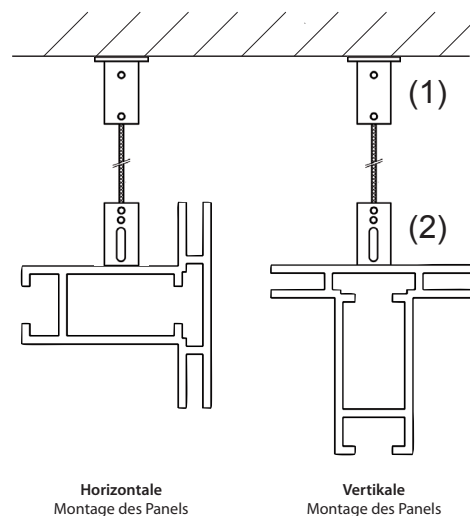
- Montagepunkte nach den angegebenen Abständen an der Wand anzeichnen.
- Metallscheiben fachgerecht an der Wand montieren. Darauf achten, dass diese im Wasser montiert sind.
- Sonic-Panel anhand der am Rahmen montierten Magnete an den Metallscheiben befestigen.

Deckenmontage mit Magnethalter:



- Montagepunkte nach den angegebenen Abständen an der Decke anzeichnen.
- Metallscheiben fachgerecht an der Decke montieren.
- Seilsicherung zwischen Decke und Metallscheibe einlegen. Unteres Ende der Seilsicherung über den Magnet legen.

Seilabhängung:



- Montagepunkte nach den angegebenen Abständen an der Decke anzeichnen.
- Deckenhalter (1) fachgerecht an der Decke montieren.
- Unteren Seilhalter (2) mittels Gewindeschraube an dem Rahmenprofil montieren.
- Seil auf die gewünschte Höhe einstellen, mit der Madenschraube im unteren Seilhalter (2) sichern.