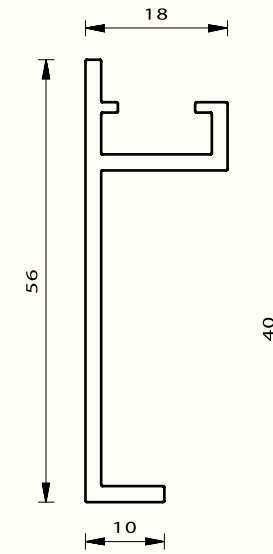




Rückseite



Rahmenprofil Acoustic-Frame

Produktbeschreibung

Durach Acoustic-Frame ist eine hochwertige Absorber-Kombination inkl. umlaufenden Aluminiumrahmen. Hierdurch erhlt man ein Lrmschutzprodukt mit exzellenter Schallabsorption in ansprechender Optik. Durch sein sehr niedriges Raumgewicht in Verbindung mit hoher Eigenstabilitt kann das Durach Acoustic-Frame als selbsttragendes Schallschluckelement eingesetzt werden.

Einsatzmglichkeiten

Durach Acoustic-Frame kann als Wand- bzw. Deckenelement eingesetzt werden.

Standardgren (Breite x Hhe)

- 50 cm x 100 cm
- 100 cm x 100 cm
- 125 cm x 125 cm
- 200 cm x 100 cm
- 250 cm x 125 cm

Individuelle Mae sind mglich. Berechnungsgrundlage ist die nchst grere Standardgre.

Die sichtbare Basotect®-Schaumfllung ist beidseitig mit einem Glasvlies kaschiert, standardmig in der Farbe wei, kann aber auf Wunsch bedruckt werden. Dadurch wird Durach Acoustic-Frame zu einem gestalterischen Element mit herausragenden Schallabsorptionswerten.

Rahmenfarben

Standard Aluminium E6/EV1 eloxiert
Auf Wunsch RAL pulverbeschichtet

Brandverhalten

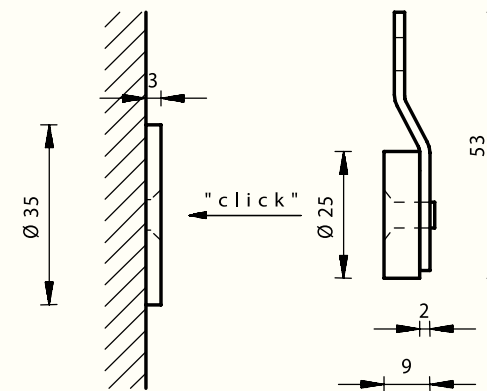
DIN 4102 B1, schwer entflammbar

Montagezubehr

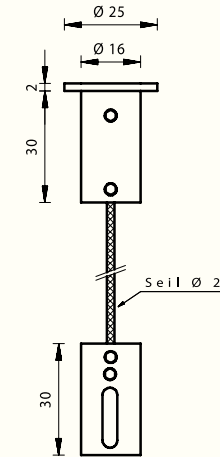
Wandhalter
mit Magnetbefestigung
Art.-Nr. P-6020



Deckenabhngung
individuell einstellbar
Art.-Nr. P-6030



Wandhalter mit Magnetbefestigung
Art.-Nr. P-6020



Deckenabhngung individuell einstellbar
Art.-Nr. P-6030