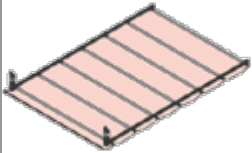
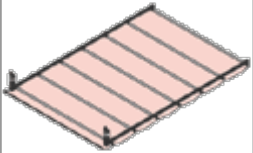
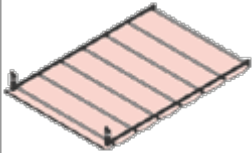
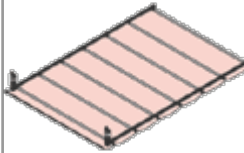
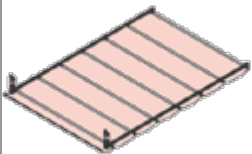
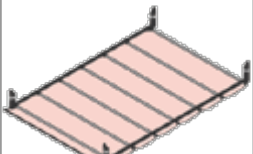
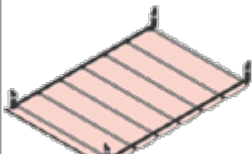
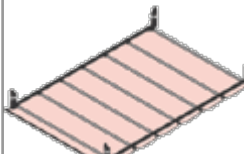


LITEX GmbH
Warnstedtstraße 14 B · 22525 Hamburg
Tel.: +49 40 391144 · info@litex-gmbh.de
www.litex-gmbh.de



sundrape® Sonder*verschattungen*

Plafond-Großflächenverschattung 5077, Elektroantrieb

Plafond-Großflächenverschattung 5177 30 WT 	Plafond-Großflächenverschattung 5277 45 WT 	Plafond-Großflächenverschattung 5377 65 WT 	Plafond-Großflächenverschattung 5477 45 WTS 
Plafond-Großflächenverschattung 5577 65 WTS 	Plafond-Großflächenverschattung 5677 30 WDT 	Plafond-Großflächenverschattung 5777 45 WDT 	Plafond-Großflächenverschattung 5877 65 WDT 

Plafond-Großflächenverschattung 5077, Sonderform



LITEX GmbH
 Warnstedtstraße 14 B · 22525 Hamburg
 Tel.: +49 40 391144 · info@litex-gmbh.de
 www.litex-gmbh.de



Plafond-Großflächenverschattung 5077, Elektroantrieb

Plafond-Großflächen- verschattung 5177 30 WT

<p>Beschreibung</p> <ul style="list-style-type: none"> • seitliche gerade Laufschielen • Behangqualitäten siehe Kollektion • Anlagenbreite maximal 3000 mm, Anlagenlänge maximal 7000 mm • Stoffgewicht bis 300 g/m² • Einbaulage waagrecht oder leicht schräg bis 10° • Tuchstangen in Behangschlaufen, Abstand ca. 600 mm • Behang einteilig oder zweiteilig ohne Überlappung • Motoreinbaulage senkrecht nach oben, Platzbedarf ca. 380 mm • Behangabschlussprofil 		
<p>Daten und Merkmale</p> <p>Laufschiene Breite 32 mm, Höhe 26 mm stranggepresstes Aluminium AlMgSi0,5 F22 E6/EV1 eloxiert oder weiß RAL 9016 pulverbeschichtet Kunststoffteile wahlweise weiß oder hellgrau</p> <p>Schienegetriebe Beide Schienen mit Schienengetriebe und Gegenlager, kugellagert Motor mit Abschaltung wahlweise rechts oder links Wellenausgang nach oben</p> <p>Elektroantrieb Einphasen-Wechselspannungs-Synchronmotore 30 WT, integrierte, von außen einstellbare Endlagenabschaltung mit Bajonettverschluß am Schienengetriebe befestigt und verriegelt Laufgeschwindigkeit 130 mm/s</p>		
<p>Nennspannung 230 V 110 V Nennleistung 30 W 30 W</p>		

LITEX GmbH
 Warnstedtstraße 14 B · 22525 Hamburg
 Tel.: +49 40 391144 · info@litex-gmbh.de
 www.litex-gmbh.de



Nennstrom	0,13 A	0,26 A	
Frequenz	50 Hz	60 Hz	
Betriebsart	S3 50%	S3 50%	
Drehrichtung	re+li	re+li	
<p>nur für trockene Räume</p>			
<p>Transportband Zahnriemen mit spezieller Profilierung und Beschichtung dehnungsarm und verschleißfest sehr leichter ruhiger Lauf</p>			
<p>Zugwageneinheit Zugwagen aus verschleißbarem Kunststoff mit Überlaufbügel aus Edelstahl, Sicherungsclip Tuchstangenaufnahme aus Polyacetal am Überlaufbügel befestigt</p>			
<p>Tuchstangen Behangträgerstangen aus Aluminium für besonders gleichmäßigen Schlaufenfall Durchmesser 29 mm, Endstopfen aus Kunststoff, in genähten Behangschlaufen eingeschoben Tuchstangenaufnehmer aus Polyacetal an Schwerlastlaufrolle aufgehängt</p>			
<p>Montagemöglichkeiten einfache Schnellmontage der Laufschiene mit Spannriegel Wandmontage mit verstellbaren Montagewinkeln Bei Deckenmontage Platzbedarf Motore nach oben beachten</p>			
<p>Behangabschluss wandseitiges Behangabschlussprofil 20 x 4 mm aus Aluminium, geschraubt sauberer Behangabschluss durch Klett- und Flauschband</p>			
<p>Bedienung / Antriebsarten</p>			
<p>Elektrisch über Tast-/Rastschalter oder Funkfernbedienung, Einzel-, Gruppen- und Zentralbedienung</p>			

LITEX GmbH
 Warnstedtstraße 14 B · 22525 Hamburg
 Tel.: +49 40 391144 · info@litex-gmbh.de
 www.litex-gmbh.de



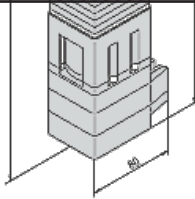
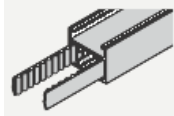
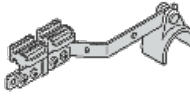
Plafond-Großflächenverschattung 5077, Elektroantrieb

Plafond-Großflächen- verschattung 5277 45 WT

Beschreibung										
<ul style="list-style-type: none"> ● seitliche gerade Laufschiene ● Behangqualitäten siehe Kollektion ● Anlagenbreite maximal 4000 mm Anlagenlänge maximal 7000 mm ● Stoffgewicht bis 300 g/m² ● Einbaulage waagrecht oder leicht schräg bis 10° ● Tuchstangen in Behangschlaufen, Abstand ca. 600 mm ● Behang einteilig oder zweiteilig ohne Überlappung ● Motoreinbaulage senkrecht nach oben, Platzbedarf ca. 380 mm ● Behangabschlussprofil 										
Daten und Merkmale										
<p>Laufschiene Breite 32 mm, Höhe 26 mm stranggepresstes Aluminium AlMgSi0,5 F22 E6/EV1 eloxiert oder weiß RAL 9016 pulverbeschichtet Kunststoffteile wahlweise weiß oder hellgrau</p>										
<p>Schienengetriebe Beide Schienen mit Schienengetriebe und Gegenlager, kugellagert Motor mit Abschaltung wahlweise rechts oder links Wellenausgang nach oben</p>										
<p>Elektroantrieb Einphasen-Wechselspannungs-Synchronmotore 45 WT, integrierte, von außen einstellbare Endlagenabschaltung mit Bajonettverschluß am Schienengetriebe befestigt und verriegelt Laufgeschwindigkeit 130 mm/s</p>										
<table> <tr> <td>Nennspannung</td> <td>230 V</td> <td>110 V</td> </tr> <tr> <td>Nennleistung</td> <td>45 W</td> <td>45 W</td> </tr> <tr> <td>Nennstrom</td> <td>0,2 A</td> <td>0,4 A</td> </tr> </table>	Nennspannung	230 V	110 V	Nennleistung	45 W	45 W	Nennstrom	0,2 A	0,4 A	
Nennspannung	230 V	110 V								
Nennleistung	45 W	45 W								
Nennstrom	0,2 A	0,4 A								

LITEX GmbH
 Warnstedtstraße 14 B · 22525 Hamburg
 Tel.: +49 40 391144 · info@litex-gmbh.de
 www.litex-gmbh.de



Drehrichtung	re+li	re+li	
nur für trockene Räume			
Transportband			
Zahnriemen mit spezieller Profilierung und Beschichtung dehnungsarm und verschleißfest sehr leichter ruhiger Lauf			
Zugwageneinheit			
Zugwagen aus verschleißbarem Kunststoff mit Überlaufbügel aus Edelstahl, Sicherungsclip Tuchstangenaufnahme aus Polyacetal am Überlaufbügel befestigt			
Tuchstangen			
Behangträgerstangen aus Aluminium für besonders gleichmäßigen Schlaufenfall Durchmesser 29 mm, Endstopfen aus Kunststoff, in genähten Behangschlaufen eingeschoben Tuchstangenaufnahme aus Polyacetal an Schwerlastlaufrolle aufgehängt			
Montagemöglichkeiten			
einfache Schnellmontage der Laufschiene mit Spannriegel Wandmontage mit verstellbaren Montagewinkeln Bei Deckenmontage Platzbedarf Motore nach oben beachten			
Behangabschluss			
wandseitiges Behangabschlussprofil 20 x 4 mm aus Aluminium, geschraubt sauberer Behangabschluss durch Klett- und Flauschband			
Bedienung / Antriebsarten			
Elektrisch über Tast-/Rastschalter oder Funkfernbedienung, Einzel-, Gruppen- und Zentralbedienung			

LITEX GmbH
 Warnstedtstraße 14 B · 22525 Hamburg
 Tel.: +49 40 391144 · info@litex-gmbh.de
 www.litex-gmbh.de



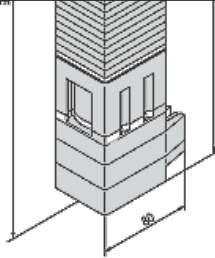
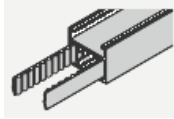

Plafond-Großflächenverschattung 5077, Elektroantrieb

Plafond-Großflächen- verschattung 5377 65 WT

Beschreibung <ul style="list-style-type: none"> • seitliche gerade Laufschienen • Behangqualitäten siehe Kollektion • Anlagenbreite maximal 4000 mm Anlagenlänge maximal 9000 mm • Stoffgewicht bis 300 g/m² • Einbaulage waagrecht oder leicht schräg bis 10° • Tuchstangen in Behangschlaufen, Abstand ca. 600 mm • Behang einteilig oder zweiteilig ohne Überlappung • Motoreinbaulage senkrecht nach oben, Platzbedarf ca. 380 mm • Behangabschlussprofil 		
Daten und Merkmale <p>Laufschiene Breite 32 mm, Höhe 26 mm stranggepresstes Aluminium AlMgSi0,5 F22 E6/EV1 eloxiert oder weiß RAL 9016 pulverbeschichtet Kunststoffteile wahlweise weiß oder hellgrau</p> <p>Schiengengetriebe Beide Schienen mit Schiengengetriebe und Gegenlager, kugellagert Motor mit Abschaltung wahlweise rechts oder links Wellenausgang nach oben</p> <p>Elektroantrieb Einphasen-Wechselspannungs-Synchronmotore 65 WT, integrierte, von außen einstellbare Endlagenabschaltung mit Bajonettverschluß am Schiengengetriebe befestigt und verriegelt Laufgeschwindigkeit 130 mm/s</p>		
Nennspannung	230 V 110 V	
Nennleistung	65 W 65 W	

LITEX GmbH
 Warnstedtstraße 14 B · 22525 Hamburg
 Tel.: +49 40 391144 · info@litex-gmbh.de
 www.litex-gmbh.de



Betriebsart	S3 50%	S3 50%	
Drehrichtung	re+li	re+li	
<p>nur für trockene Räume</p>			
<p>Transportband Zahnriemen mit spezieller Profilierung und Beschichtung dehnungsarm und verschleißfest sehr leichter ruhiger Lauf</p>			
<p>Zugwageneinheit Zugwagen aus verschleißbarem Kunststoff mit Überlaufblügel aus Edelstahl, Sicherungsclip Tuchstangenaufnahme aus Polyacetal am Überlaufbügel befestigt</p>			
<p>Tuchstangen Behangträgerstangen aus Aluminium für besonders gleichmäßigen Schlaufenfall Durchmesser 29 mm, Endstopfen aus Kunststoff, in genähten Behangschlaufen eingeschoben Tuchstangenaufnehmer aus Polyacetal an Schwerlastlaufrolle aufgehängt</p>			
<p>Montagemöglichkeiten einfache Schnellmontage der Laufschiene mit Spannriegel Wandmontage mit verstellbaren Montagewinkeln Bei Deckenmontage Platzbedarf Motore nach oben beachten</p>			
<p>Behangabschluss wandseitiges Behangabschlussprofil 20 x 4 mm aus Aluminium, geschraubt sauberer Behangabschluss durch Klett- und Flauschband</p>			
<p>Bedienung / Antriebsarten</p>			
<p>Elektrisch über Tast-/Rastschalter oder Funkfernbedienung, Einzel-, Gruppen- und Zentralbedienung</p>			

LITEX GmbH
 Warnstedtstraße 14 B · 22525 Hamburg
 Tel.: +49 40 391144 · info@litex-gmbh.de
 www.litex-gmbh.de



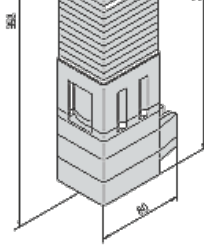
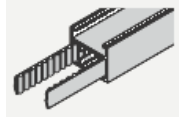
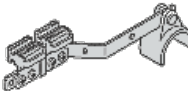
Plafond-Großflächenverschattung 5077, Elektroantrieb

Plafond-Großflächen- verschattung 5477 45 WTS

Beschreibung										
<ul style="list-style-type: none"> ● seitliche gerade Laufschienen ● Behangqualitäten siehe Kollektion ● Anlagenbreite maximal 3000 mm Anlagenlänge maximal 7000 mm ● Stoffgewicht bis 300 g/m² ● Einbaulage waagrecht oder leicht schräg bis 10° ● Tuchstangen in Behangschlaufen, Abstand ca. 600 mm ● Behang einteilig oder zweiteilig ohne Überlappung ● Motoreinbaulage senkrecht nach oben, Platzbedarf ca. 380 mm ● Behangabschlussprofil 										
Daten und Merkmale										
<p>Laufschiene Breite 32 mm, Höhe 26 mm stranggepresstes Aluminium AlMgSi0,5 F22 E6/EV1 eloxiert oder weiß RAL 9016 pulverbeschichtet Kunststoffteile wahlweise weiß oder hellgrau</p>										
<p>Schienegetriebe Beide Schienen mit Schienengetriebe und Gegenlager, kugellagert Motor mit Abschaltung wahlweise rechts oder links Wellenausgang nach oben</p>										
<p>Elektroantrieb Einphasen-Wechselspannungs-Synchronmotore 45 WTS, Schnellläufer integrierte, von außen einstellbare Endlagenabschaltung mit Bajonettverschluß am Schienengetriebe befestigt und verriegelt Laufgeschwindigkeit 190 mm/s</p>										
<table> <tr> <td>Nennspannung</td> <td>230 V</td> <td>110 V</td> </tr> <tr> <td>Nennleistung</td> <td>45 W</td> <td>45 W</td> </tr> <tr> <td>Nennstrom</td> <td>0,2 A</td> <td>0,4 A</td> </tr> </table>	Nennspannung	230 V	110 V	Nennleistung	45 W	45 W	Nennstrom	0,2 A	0,4 A	
Nennspannung	230 V	110 V								
Nennleistung	45 W	45 W								
Nennstrom	0,2 A	0,4 A								

LITEX GmbH
 Warnstedtstraße 14 B · 22525 Hamburg
 Tel.: +49 40 391144 · info@litex-gmbh.de
 www.litex-gmbh.de



Frequenz	50 Hz	60 Hz	
Betriebsart	S3 50%	S3 50%	
Drehrichtung	re+li	re+li	
<p>nur für trockene Räume</p> <p>Transportband Zahnriemen mit spezieller Profilierung und Beschichtung dehnungsarm und verschleißfest sehr leichter ruhiger Lauf</p> 			
<p>Zugwageneinheit Zugwagen aus verschleißbarem Kunststoff mit Überlaufbügel aus Edelstahl, Sicherungsclip Tuchstangenaufnahme aus Polyacetal am Überlaufbügel befestigt</p> 			
<p>Tuchstangen Behangträgerstangen aus Aluminium für besonders gleichmäßigen Schlaufenfall Durchmesser 29 mm, Endstopfen aus Kunststoff, in genähten Behangschlaufen eingeschoben Tuchstangenaufnahme aus Polyacetal an Schwerlastlaufrolle aufgehängt</p>			
<p>Montagemöglichkeiten einfache Schnellmontage der Laufschiene mit Spannriegel Wandmontage mit verstellbaren Montagewinkeln Bei Deckenmontage Platzbedarf Motore nach oben beachten</p>			
<p>Behangabschluss wandseitiges Behangabschlussprofil 20 x 4 mm aus Aluminium, geschraubt sauberer Behangabschluss durch Klett- und Flauschband</p>			
<p>Bedienung / Antriebsarten</p> <p>Elektrisch über Tast-/Rastschalter oder Funkfernbedienung, Einzel-, Gruppen- und Zentralbedienung</p>			

LITEX GmbH
 Warnstedtstraße 14 B · 22525 Hamburg
 Tel.: +49 40 391144 · info@litex-gmbh.de
 www.litex-gmbh.de



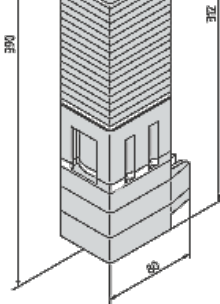
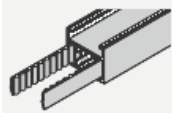
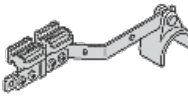
Plafond-Großflächenverschattung 5077, Elektroantrieb

Plafond-Großflächen- verschattung 5577 65 WTS

Beschreibung <ul style="list-style-type: none"> • seitliche gerade Laufschielen • Behangqualitäten siehe Kollektion • Anlagenbreite maximal 4000 mm Anlagenlänge maximal 7000 mm • Stoffgewicht bis 300 g/m² • Einbaulage waagrecht oder leicht schräg bis 10° • Tuchstangen in Behangschlaufen, Abstand ca. 600 mm • Behang einteilig oder zweiteilig ohne Überlappung • Motoreinbaulage senkrecht nach oben, Platzbedarf ca. 380 mm • Behangabschlussprofil 		
Daten und Merkmale <p>Laufschiene Breite 32 mm, Höhe 26 mm stranggepresstes Aluminium AlMgSi0,5 F22 E6/EV1 eloxiert oder weiß RAL 9016 pulverbeschichtet Kunststoffteile wahlweise weiß oder hellgrau</p> <p>Schienengetriebe Beide Schienen mit Schienengetriebe und Gegenlager, kugellagert Motor mit Abschaltung wahlweise rechts oder links Wellenausgang nach oben</p> <p>Elektroantrieb Einphasen-Wechselspannungs-Synchronmotore 65WTS, Schnellläufer integrierte, von außen einstellbare Endlagenabschaltung mit Bajonettverschluß am Schienengetriebe befestigt und verriegelt Laufgeschwindigkeit 190 mm/s</p>		
Nennspannung	230 V 110 V	
Nennleistung	65 W 65 W	

LITEX GmbH
 Warnstedtstraße 14 B · 22525 Hamburg
 Tel.: +49 40 391144 · info@litex-gmbh.de
 www.litex-gmbh.de



Nennstrom	0,28 A	0,59 A	
Frequenz	50 Hz	60 Hz	
Betriebsart	S3 50%	S3 50%	
Drehrichtung	re+li	re+li	
<p>nur für trockene Räume</p>			
<p>Transportband Zahnriemen mit spezieller Profilierung und Beschichtung dehnungsarm und verschleißfest sehr leichter ruhiger Lauf</p>			
<p>Zugwageneinheit Zugwagen aus verschleißbarem Kunststoff mit Überlaufbügel aus Edelstahl, Sicherungsclip Tuchstangenaufnahme aus Polyacetal am Überlaufbügel befestigt</p>			
<p>Tuchstangen Behangträgerstangen aus Aluminium für besonders gleichmäßigen Schlaufenfall Durchmesser 29 mm, Endstopfen aus Kunststoff, in genähten Behangschlaufen eingeschoben Tuchstangenaufnahme aus Polyacetal an Schwerlastlaufrolle aufgehängt</p>			
<p>Montagemöglichkeiten einfache Schnellmontage der Laufschiene mit Spannriegel Wandmontage mit verstellbaren Montagewinkeln Bei Deckenmontage Platzbedarf Motore nach oben beachten</p>			
<p>Behangabschluss wandseitiges Behangabschlussprofil 20 x 4 mm aus Aluminium, geschraubt sauberer Behangabschluss durch Klett- und Flanschband</p>			
<p>Bedienung / Antriebsarten</p>			
<p>Elektrisch über Tast-/Rastschalter oder Funkfernbedienung, Einzel-, Gruppen- und Zentralbedienung</p>			

LITEX GmbH
 Warnstedtstraße 14 B · 22525 Hamburg
 Tel.: +49 40 391144 · info@litex-gmbh.de
 www.litex-gmbh.de



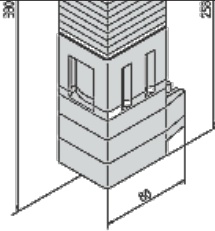
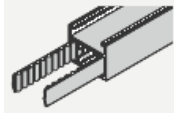
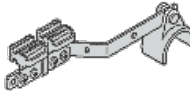
Plafond-Großflächenverschattung 5077, Elektroantrieb

Plafond-Großflächen- verschattung 5677 30 WDT

Beschreibung <ul style="list-style-type: none"> • seitliche gerade Laufschienen • Behangqualitäten siehe Kollektion • Anlagenbreite maximal 4500 mm Anlagenlänge maximal 7000 mm • Stoffgewicht bis 300 g/m² • Einbaulage waagrecht oder leicht schräg bis 10° • Tuchstangen in Behangschlaufen, Abstand ca. 600 mm • Behang einteilig oder zweiteilig ohne Überlappung • Motoreinbaulage senkrecht nach oben, Platzbedarf ca. 380 mm • Behangabschlussprofil 		
Daten und Merkmale <p>Laufschiene Breite 32 mm, Höhe 26 mm stranggepresstes Aluminium AlMgSi0,5 F22 E6/EV1 eloxiert oder weiß RAL 9016 pulverbeschichtet Kunststoffteile wahlweise weiß oder hellgrau</p> <p>Schiengengetriebe Beide Schienen mit Schiengengetriebe und Gegenlager, kugellagert Motor mit Abschaltung wahlweise rechts oder links Wellenausgang nach oben</p> <p>Elektroantrieb Einphasen-Wechselspannungs-Synchronmotore 30 WDT, integrierte, von außen einstellbare Endlagenabschaltung mit Bajonettverschluß am Schiengengetriebe befestigt und verriegelt Laufgeschwindigkeit 130 mm/s</p>		
Nennspannung	230 V 110 V	
Nennleistung	30 W 30 W	

LITEX GmbH
 Warnstedtstraße 14 B · 22525 Hamburg
 Tel.: +49 40 391144 · info@litex-gmbh.de
 www.litex-gmbh.de



Nennstrom	0,13 A	0,26 A	
Frequenz	50 Hz	60 Hz	
Betriebsart	S3 50%	S3 50%	
Drehrichtung	re+li	re+li	
<p>nur für trockene Räume</p>			
<p>Transportband Zahnriemen mit spezieller Profilierung und Beschichtung dehnungsarm und verschleißfest sehr leichter ruhiger Lauf</p>			
<p>Zugwageneinheit Zugwagen aus verschleißbarem Kunststoff mit Überlaufbügel aus Edelstahl, Sicherungsclip Tuchstangenaufnahme aus Polyacetal am Überlaufbügel befestigt</p>			
<p>Tuchstangen Behangträgerstangen aus Aluminium für besonders gleichmäßigen Schlaufenfall Durchmesser 29 mm, Endstopfen aus Kunststoff, in genähten Behangschlaufen eingeschoben Tuchstangenaufnahme aus Polyacetal an Schwerlastlaufrolle aufgehängt</p>			
<p>Montagemöglichkeiten einfache Schnellmontage der Laufschiene mit Spannriegel Wandmontage mit verstellbaren Montagewinkeln Bei Deckenmontage Platzbedarf Motore nach oben beachten</p>			
<p>Behangabschluss wandseitiges Behangabschlussprofil 20 x 4 mm aus Aluminium, geschraubt sauberer Behangabschluss durch Klett- und Flauschband</p>			
<p>Bedienung / Antriebsarten</p>			
<p>Elektrisch über Tast-/Rastschalter oder Funkfernbedienung, Einzel-, Gruppen- und Zentralbedienung</p>			

LITEX GmbH
 Warnstedtstraße 14 B · 22525 Hamburg
 Tel.: +49 40 391144 · info@litex-gmbh.de
 www.litex-gmbh.de

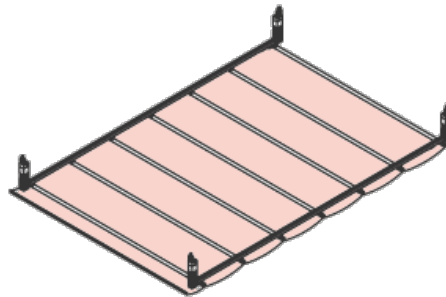


Plafond-Großflächenverschattung 5077, Elektroantrieb

Plafond-Großflächen- verschattung 5777 45 WDT

Beschreibung

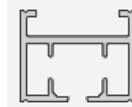
- seitliche gerade Laufschiene
- Behangqualitäten siehe Kollektion
- Anlagenbreite maximal 4500 mm Anlagenlänge maximal 10000 mm
- Stoffgewicht bis 300 g/m²
- Einbaulage waagrecht oder leicht schräg bis 10°
- Tuchstangen in Behangschlaufen, Abstand ca. 600 mm
- Behang einteilig oder zweiteilig ohne Überlappung
- Motoreinbaulage senkrecht nach oben, Platzbedarf ca. 380 mm
- Behangabschlussprofil



Daten und Merkmale

Laufschiene

Breite 32 mm, Höhe 26 mm
 stranggepresstes Aluminium AlMgSi0,5 F22
 E6/EV1 eloxiert oder weiß RAL 9016 pulverbeschichtet
 Kunststoffteile wahlweise weiß oder hellgrau

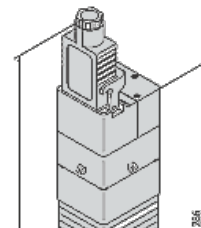


Schienegetriebe

Beide Schienen mit Schienengetriebe und Gegenlager, kugellagert
 Motor mit Abschaltung wahlweise rechts oder links
 Wellenausgang nach oben

Elektroantrieb

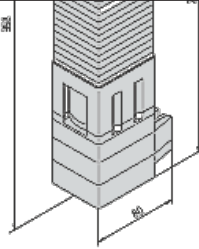
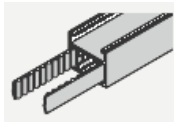
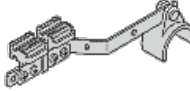
Einphasen-Wechselspannungs-Synchronmotore 45 WDT,
 integrierte, von außen einstellbare Endlagenabschaltung
 mit Bajonettverschluß am Schienengetriebe befestigt und verriegelt
 Laufgeschwindigkeit 130 mm/s



Nennspannung	230 V	110 V
Nennleistung	45 W	45 W
Nennstrom	0,2 A	0,4 A

LITEX GmbH
 Warnstedtstraße 14 B · 22525 Hamburg
 Tel.: +49 40 391144 · info@litex-gmbh.de
 www.litex-gmbh.de



<p>Frequenz 50 Hz 60 Hz Betriebsart S3 50% S3 50% Drehrichtung re+li re+li</p> <p>nur für trockene Räume</p>	
<p>Transportband Zahnriemen mit spezieller Profilierung und Beschichtung dehnungsarm und verschleißfest sehr leichter ruhiger Lauf</p>	
<p>Zugwageneinheit Zugwagen aus verschleißbarem Kunststoff mit Überlaufbügel aus Edelstahl, Sicherungsclip Tuchstangenaufnahme aus Polyacetal am Überlaufbügel befestigt</p>	
<p>Tuchstangen Behangträgerstangen aus Aluminium für besonders gleichmäßigen Schlaufenfall Durchmesser 29 mm, Endstopfen aus Kunststoff, in genähten Behangschlaufen eingeschoben Tuchstangenaufnahme aus Polyacetal an Schwerlastlaufrolle aufgehängt</p>	
<p>Montagemöglichkeiten einfache Schnellmontage der Laufschiene mit Spannriegel Wandmontage mit verstellbaren Montagewinkeln Bei Deckenmontage Platzbedarf Motore nach oben beachten</p>	
<p>Behangabschluss wandseitiges Behangabschlussprofil 20 x 4 mm aus Aluminium, geschraubt sauberer Behangabschluss durch Klett- und Flauschband</p>	
<p>Bedienung / Antriebsarten</p> <p>Elektrisch über Tast-/Rastschalter oder Funkfernbedienung, Einzel-, Gruppen- und Zentralbedienung</p>	