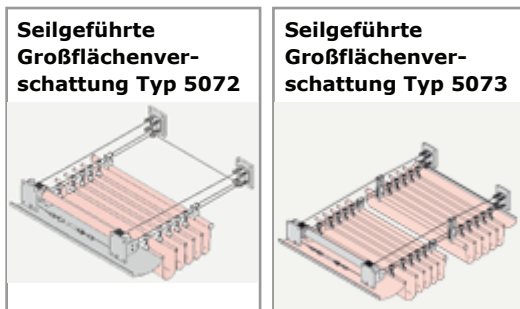


LITEX GmbH  
Warnstedtstraße 14 B · 22525 Hamburg  
Tel.: +49 40 391144 · info@litex-gmbh.de  
www.litex-gmbh.de



### sundrape® Sonder*verschattungen*

#### Seilgeführte Großflächenverschattung 5072, Elektroantrieb



LITEX GmbH  
 Warnstedtstraße 14 B · 22525 Hamburg  
 Tel.: +49 40 391144 · info@litex-gmbh.de  
 www.litex-gmbh.de



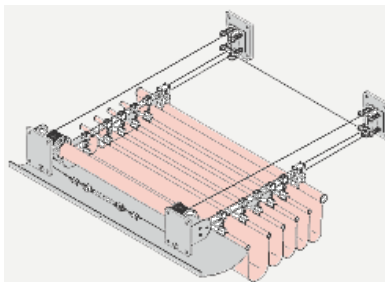
### Seilgeführte Großflächenverschattung 5072, Elektroantrieb

#### Seilgeführte Großflächenverschattung Typ 5072

Elektroantrieb, Behang 1-teilig

##### Beschreibung

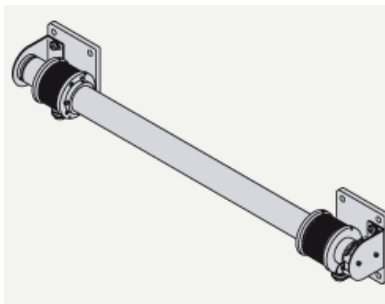
- ohne Schienen nur auf Seilen geführter Hitze- und Blendschutz
- rechteckige oder trapezförmige Grundflächen
- Geneigte Einbaulage bis maximal 10°
- Anlagebreite maximal 4500 mm
- Anlagenlänge maximal 10000 mm
- Stoffgewicht maximal 300g/m<sup>2</sup>
- Tragstangen in Behangschlaufen, Abstand etwa 500 mm
- Nahezu alle Bestandteile aus Edelstahl und eloxiertem Aluminium
- Bis Anlagebreite 2500 mm 2 Tragseile, über 2500 mm bis 4500 mm 4 Tragseile



##### Daten und Merkmale

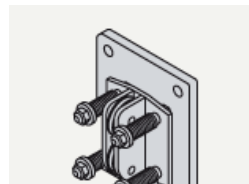
###### Antriebseinheit

Eloxiertes Aluminiumrohr 50 mm mit Rohrmotor 230V/ 50Hz/ 120W  
 Antriebswelle kugellagert  
 Antriebswalzen für Drahttransport  
 Haltewinkel und Platten aus Edelstahl  
 Transportseil 2 mm Durchmesser



###### Seilspannelemente

Flanschplatten, Lagerböcke, Umlenkrollen und Befestigungsteile aus Edelstahl  
 Umlenkrollen kugellagert  
 Tragseile 3 mm, transparent kunststoffummantelt  
 Spannelemente aus Edelstahl

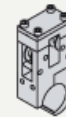


LITEX GmbH  
Warnstedtstraße 14 B · 22525 Hamburg  
Tel.: +49 40 391144 · info@litex-gmbh.de  
www.litex-gmbh.de



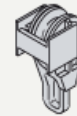
### **Zugwagen**

Zugwagenkörper aus eloxiertem Aluminium  
Aufnahme für Zugstange Durchmesser 29 mm  
kugelgelagerte Stützrollen



### **Seilrollen und Aufhänger für Tragstangen**

Seilrollen mit weißem Kunststoffgehäuse, verzinkte Stahlachse  
Aufhänger für Tragstangen aus Kunststoff



### **Montagemöglichkeiten**

Wandseitige Montage der Antriebseinheit und der Flanschplatten  
an geeigneter stabiler Unterkonstruktion

### **Bedienung / Antriebsarten**

Elektrisch über Tast-/Rastschalter oder Funkfernbedienung, Einzel-, Gruppen-, und Zentralbedienung

LITEX GmbH  
 Warnstedtstraße 14 B · 22525 Hamburg  
 Tel.: +49 40 391144 · info@litex-gmbh.de  
 www.litex-gmbh.de



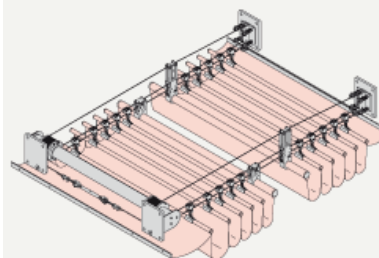
### Seilgeführte Großflächenverschattung 5072, Elektroantrieb

#### Seilgeführte Großflächenverschattung Typ 5073

Elektroantrieb, Behang 2-teilig

##### Beschreibung

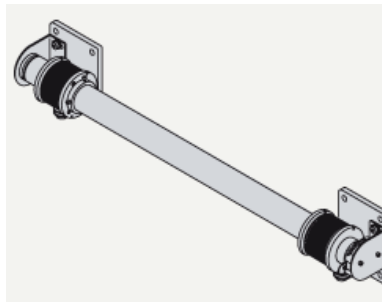
- ohne Schienen nur auf Seilen geführter Hitze- und Blendschutz
- rechteckige oder trapezförmige Grundflächen
- Geneigte Einbaulage bis maximal 10°
- Anlagenbreite maximal 4500 mm
- Anlagenlänge maximal 15000 mm
- Stoffgewicht maximal 200g/m<sup>2</sup>
- Tragstangen in Behangschlaufen, Abstand etwa 500 mm
- Nahezu alle Bestandteile aus Edelstahl und eloxiertem Aluminium
- Bis Anlagebreite 2500 mm 2 Tragseile, über 2500 mm bis 4500 mm 4 Tragseile



##### Daten und Merkmale

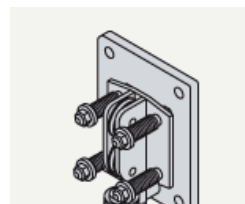
###### Antriebseinheit

Eloxiertes Aluminiumrohr 50 mm mit Rohrmotor 230V/ 50Hz/ 120W  
 Antriebswelle kugelgelagert  
 Antriebswalzen für Drahttransport  
 Haltewinkel und Platten aus Edelstahl  
 Transportseil 2 mm Durchmesser



###### Seilspannelemente

Flanschplatten, Lagerböcke, Umlenkrollen und Befestigungsteile aus Edelstahl  
 Umlenkrollen kugelgelagert  
 Tragseile 3 mm, transparent kunststoffummantelt  
 Spannelemente aus Edelstahl

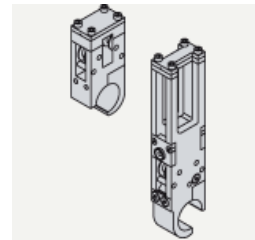


LITEX GmbH  
Warnstedtstraße 14 B · 22525 Hamburg  
Tel.: +49 40 391144 · info@litex-gmbh.de  
www.litex-gmbh.de



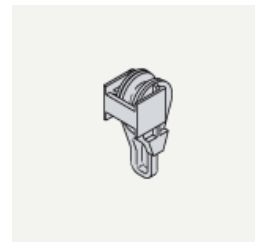
### **Zugwagen**

Zugwagenkörper aus eloxiertem Aluminium  
Aufnahme für Zugstange Durchmesser 29 mm  
kugelgelagerte Stützrollen



### **Seilrollen und Aufhänger für Tragstangen**

Seilrollen mit weißem Kunststoffgehäuse, verzinkte Stahlachse  
Aufhänger für Tragstangen aus Kunststoff



### **Montagemöglichkeiten**

Wandseitige Montage der Antriebseinheit und der Flanschplatten  
an geeigneter stabiler Unterkonstruktion

### **Bedienung / Antriebsarten**

Elektrisch über Tast-/Rastschalter oder Funkfernbedienung, Einzel-, Gruppen-, und Zentralbedienung