

LITEX GmbH
 Warnstedtstraße 14 B · 22525 Hamburg
 Tel.: +49 40 391144 · info@litex-gmbh.de
 www.litex-gmbh.de



Star Elektra

System Star Elektra A1

mit senkrechten Textil-Lamellen

<p>Beschreibung</p> <p>Lamellensystem mit leistungsstarken elektrischen Verfahr- und Wendeantrieb.</p>	

<p>Daten und Merkmale</p> <p>Laufschiene Breite: 45 mm, Höhe: 36,5 mm, aus stranggepresstem Aluminium Al Mg Si 0,5 F22, technisch nach E6 / EV1 eloxiert oder pulverbeschichtet weiß RAL 9016.</p> <p>Bei waagerechter Motoranordnung kann eine Spezialschiene verwendet werden, d. h. die Schiene ist genauso hoch wie der Antriebsmotor. Abmessung der Spezial Laufschiene: Breite: 47 mm, Höhe: 51 mm.</p> <p>Laufwagen 11 mm breit, rollengelagert, mit eingebauter Rutschkupplung und rostfreien Stahlhaken.</p> <p>Bedienung Das Wenden (150°) und Verfahren der Lamellen erfolgt mittels eines 230 V, 30W Einphasen-Synchron-Elektromotor, VDE und CE geprüft, mit von außen einstellbaren Endschaltern.</p> <p>Der Antriebsmotor kann wahlweise auf, neben oder vor der Schiene befestigt werden.</p> <p>Montage Decken/ Nischenmontage direkt durch die Schiene geschraubt oder mittels Befestigungsclipse. Wandmontage mit verstellbaren Montagewinkeln.</p>

LITEX GmbH
 Warnstedtstraße 14 B · 22525 Hamburg
 Tel.: +49 40 391144 · info@litex-gmbh.de
 www.litex-gmbh.de



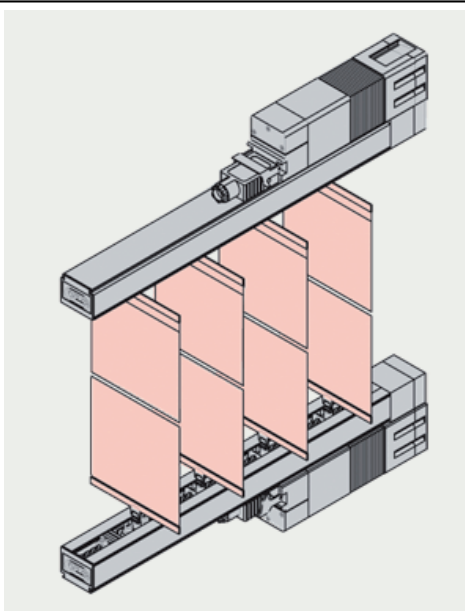
Star Elektra

System Star Elektra A2

mit senkrechten, zwischen den Schienen gespannten Textil-Lamellen

Beschreibung

Lamellensystem mit zwischen den Schienen gespannten Lamellen. Die Bedienung erfolgt über leistungsstarke elektrische Verfah- und Wendeantriebe.



Daten und Merkmale

Laufschiene

Breite: 45 mm, Höhe: 36,5 mm, aus stranggepresstem Aluminium Al Mg Si 0,5 F22, technisch nach E6 / EV1 eloxiert oder pulverbeschichtet weiß RAL 9016.

Optional können Ober- und Unterschiene mit zwei extra Kanälen zur Befestigung von Staubschutzdichtlippen verwendet werden.

Bei waagerechter Motoranordnung kann eine Spezialschiene verwendet werden, d. h. die Schiene ist genauso hoch wie der Antriebsmotor.

Abmaße der Spezial Laufschiene: Breite: 47 mm, Höhe: 51 mm.

Laufwagen

11 mm breit, rollengelagert, mit eingebauter Rutschkupplung und rostfreien Stahlhaken.

Staubschutz

Bei bodenbündigem Einbau kann eine extra Laufschiene, wie oben erwähnt, mit UV beständigen Staubschutzdichtlippen eingesetzt werden.

Bedienung

Das Wenden (150°) und Verfahren der Lamellen erfolgt mittels zwei 230 V, 30W Einphasen-Synchron-Elektro-Motore, VDE und CE geprüft, mit von außen einstellbaren Endschaltern.

Der Antriebsmotor kann wahlweise auf oder neben der Schiene befestigt werden.

Montage

Decken/ Nischenmontage direkt durch die Schiene geschraubt oder mittels Befestigungsclipse.

Wandmontage mit verstellbaren Montagewinkeln.

LITEX GmbH
 Warnstedtstraße 14 B · 22525 Hamburg
 Tel.: +49 40 391144 · info@litex-gmbh.de
 www.litex-gmbh.de



Star Elektra

System Star Elektra Slope A1

mit senkrechten Textil-Lamellen

Beschreibung	
<p>Lamellensystem mit leistungsstarken elektrischen Verfahr- und Wendeantrieb zur Verschattung von schrägen Fensterflächen.</p>	

Daten und Merkmale
<p>Laufschiene Breite: 45 mm, Höhe: 36,5 mm, aus stranggepresstem Aluminium Al Mg Si 0,5 F22, technisch nach E6 / EV1 eloxiert oder pulverbeschichtet weiß RAL 9016.</p> <p>Bei waagerechter Motoranordnung kann eine Spezialschiene verwendet werden, d. h. die Schiene ist genauso hoch wie der Antriebsmotor. Abmaße der Spezial Laufschiene: Breite: 47 mm, Höhe: 51 mm.</p>
<p>Laufwagen 11 mm breit, rollengelagert, mit eingebauter Rutschkupplung und Kunststoffhaken.</p>
<p>Bedienung Das Wenden (180°) und Verfahren der Lamellen erfolgt mittels zwei 230 V, 30W Einphasen-Synchron-Elektromotore, VDE und CE geprüft, mit von außen einstellbaren Endschaltern. Die Motore können wahlweise auf, oder neben der Schiene befestigt werden.</p>
<p>Montage Decken/ Nischenmontage direkt durch die Schiene geschraubt oder mittels Befestigungsclipse. Wandmontage mit verstellbaren Montagewinkeln.</p>

LITEX GmbH
 Warnstedtstraße 14 B · 22525 Hamburg
 Tel.: +49 40 391144 · info@litex-gmbh.de
 www.litex-gmbh.de



Star Elektra

System Star Elektra Plafond

mit waagerechten, zwischen den Schienen gespannten Textil-Lamellen

<p>Beschreibung</p> <p>Plafondlamellensystem mit leistungsstarken elektrischen Verfahr- und Wendeantrieben.</p>	
<p>Daten und Merkmale</p> <p>Laufschiene Breite: 45 mm, Höhe: 36,5 mm, aus stranggepresstem Aluminium Al Mg Si 0,5 F22, technisch nach E6 / EV1 eloxiert oder pulverbeschichtet weiß RAL 9016. Optional können die Schienen mit zwei extra Kanälen zur Befestigung von Staubschutzdichtlippen verwendet werden.</p> <p>Bei waagerechter Motoranordnung kann eine Spezialschiene verwendet werden, d. h. die Schiene ist genauso hoch wie der Antriebsmotor. Abmaße der Spezial Laufschiene: Breite: 47 mm, Höhe: 51 mm.</p> <p>Laufwagen 11 mm breit, rollengelagert, mit eingebauter Rutschkupplung und federnden rostfreien Stahlhaken.</p> <p>Bedienung Das Wenden (150°) und Verfahren der Lamellen erfolgt mittels zwei 230 V, 30W Einphasen-Synchron-Elektro-Motore, VDE und CE geprüft, mit von außen einstellbaren Endschaltern. Die Motore können wahlweise auf, oder neben der Schiene befestigt werden.</p> <p>Montage Nischenmontage direkt durch die Schiene geschraubt oder mittels Befestigungsclipse. Rahmenmontage mit verstellbaren Montagewinkeln.</p>	