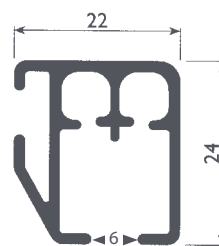


## Schnurzugschiene für Store oder Übergardine



### Garnituren

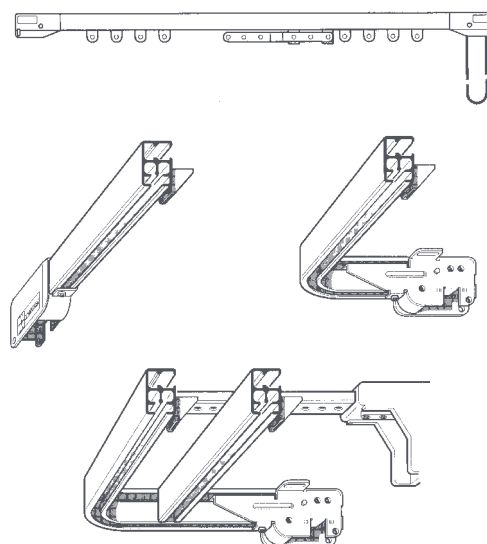
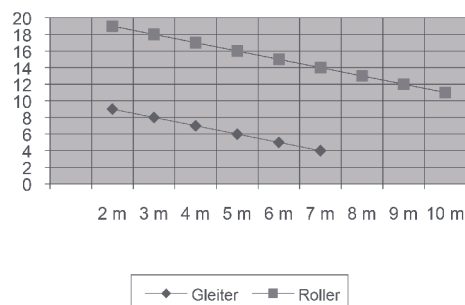
Inkl. Roller 5010, Haken 605, Deckenträger 4081, Feststeller 4277, wahlweise Schnurhalter 8003 oder Schnurbeschwörer 5001, 1 Überlaufwagen 4185.

Breite in cm	Anzahl Roller
200	20
220	22
240	24
260	26
280	28
300	30
320	32
340	34
360	36
380	38
400	40
420	42
440	44
460	46
480	48
500	50
520	52
540	54
560	56
580	58
600	60
620	62
640	64
660	66
680	68
700	70
720	72
740	74
760	76
780	78
800	80
820	82
840	84
860	86
880	88
900	90
920	92
940	94
960	96
980	98
1000	100

### Technische Eigenschaften

**Farben: weiß-pulverbeschichtet und silber E6 EV1 eloxiert.**


Belastung laut Tabelle. Umlenkrollen aus stoßfestem Thermoplast mit Rollen auf Stahlachsen.  
Kleinsten Biegeradius bei 90° Bögen 12 cm.  
Standardzubehör Roller mit Stahlachse.  
Montagepunkte alle 30 – 60 cm.





BESTELNR.	VPE	
490 weiß/alu	10 x 6 m	

	BESTELNR.	VPE
<b>Kombiträger 3 cm</b>		
	4083	10
<b>Deckenträger 3 cm</b>		
	4081	10
<b>Wandträger</b>		
	4084 4085	5,5 cm 7,5 cm
<b>Wandträger 15 – 19 cm</b>		
	7153 weiß 7152 grau	2
<b>Wandträger Metall, ausziehbar</b>		
	100-150 mm 100-150 mm 150-230 mm 150-230 mm	weiß verzinkt weiß verzinkt
<b>Abdeckkappe für Montagewinkel</b>		
	2390 weiß/grau	1
<b>Schnurbeschwerer 230 g</b>		
	5001 weiß	1
<b>Schnur- und Kettenhalter</b>		
	8003 transparent	10
<b>Schnurspanner Kunststoff</b>		
	8002 weiß	1
<b>Überlaufwagen</b>		
	4184	1

	BESTELNR.	VPE
<b>Haken Metall 20 mm</b>		
	607	100
<b>Spalthaken</b>		
	605	100
<b>Einfachhaken</b>		
	385	100
<b>Roller mit drehbarer Öse</b>		
	5010	100
<b>Schwerlastroller mit Stahlachse</b>		
	5011	100
<b>Schwerlastroller mit Gummirollen und Stahlachse</b>		
	6011	50
<b>Roller mit Nylonachse</b>		
	4144	100
<b>Roller mit Stahlachse</b>		
	4330	100
<b>Schnurspanner Metall</b>		
	8000 verzinkt 8001 weiß	1
<b>Profilverbinder</b>		
	4589	1