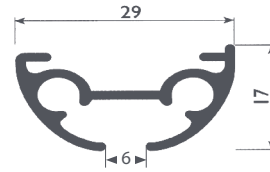


Schnurzugschiene für Store oder Übergardine bis max. 8 kg

Technische Eigenschaften

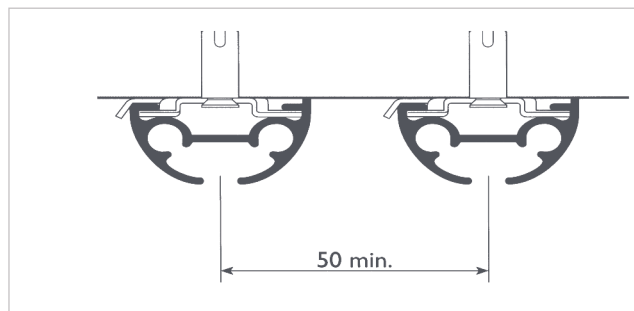
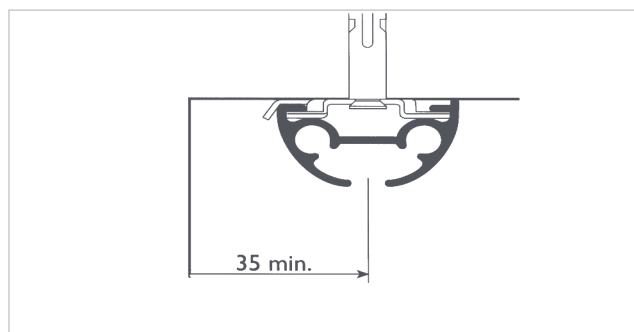
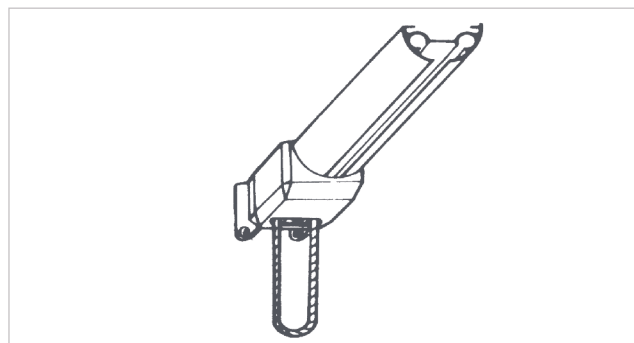
Farben: weiß-pulverbeschichtet und silber E6 EV1 eloxiert.
 Umlenkrollen aus stoßfestem Thermoplast mit Rollen auf
 Stahlachsen.
 Montagepunkte alle 50 cm.

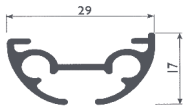


Garnituren









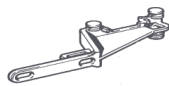
Inkl. Gleiter 4263, Haken 605, Feststeller 4277,
 Schnellspanner, wahlweise Schnurhalter 8003 oder
 Schurbeschwerer 5001, 1 Überlaufwagen 4185.

Breite in cm	Anzahl Gleiter
200	32
220	35
240	38
260	42
280	45
300	48
320	51
340	54
360	58
380	61
400	64
420	67
440	70
460	74
480	77
500	80
520	83
540	86
560	90
580	93
600	96





BESTELNR.	VPE
420 weiß/alu	10 x 6 m

	BESTELNR.	VPE
Schnellspanner		
	4161	1
Schnurbeschwerer 180 g		
	4001 weiß	1
Schnurbeschwerer 230 g		
	5001 weiß	1
Schnurspanner Metall		
	8000 chrom 8001 weiß	1
Schnurspanner Kunststoff		
	8002 weiß	1
Schnur- und Kettenhalter		
	8003 transparent	1
Stopper mit Metallkralle (6 mm)		
	4277	100
Verschluss-Stopfen (6 mm)		
	918L	100
Überlaufwagen		
	4185	1

	BESTELNR.	VPE
Gelenkgleiter (6 mm)		
	926	100
Gleiter (10 Stück) auf Stange (6 mm)		
	4263 weiß	100
Click-Gleiter mit Haken (4/6 mm)		
	310	100
Spalthaken		
	605	100
Einfachhaken		
	385	100
Objektroller		
	996	100
Roller mit Nylonachse		
	4144	100
Roller mit Stahlachse		
	4330	100