



WAREMA Raffstore

Typen C 80 A und C 60 A
Typen E 80 A und E 60 A

Leistungsbeschreibung

182002.DE/Ausgabe 11.2003

Gültig ab 1. Juli 2000
Dokumenten-Nr. L182002-00.010700

Leistungsbeschreibung

Raffstore

Typen C 80 A und C 60 A

Typen E 80 A und E 60 A

Typen C 80/60 A2 oder A6

Oberschiene, 59 mm breit, 51 mm hoch, aus 1,5 mm starkem, stranggepresstem Aluminiumprofil ohne Oberflächenbehandlung. Wendestange aus elektrolytisch verzinktem Vierkant-Stahlrohr. Wartungsfreie, staubdichte, gekapselte Lager mit Wenderolle und Bandspule aus Kunststoff, Segmentwendung zur Verhinderung der selbsttätigen Verstellung der Lamellen.

Lamellen, 80 (60) mm breit, ca. 0,45 mm dick, konkav-konvex-gewölbt, beidseitig gebördelt, aus speziallegiertem, mit lichtechtem Lack im Spezialverfahren korrosionsbeständig einbrennlackiertem Aluminium. Sämtliche Stanzungen in den Lamellen sind mit schwarzen Polyamidösen zur Führung der Aufzugsbänder (Verminderung des Abriebes) und zur Befestigung der Stege der Polyester-Leiterkordel versehen. Einbrennlackierung gemäß Warema-Farbkarte. Der Behang fährt mit nach außen geschlossenen Lamellen ab und mit nach innen geschlossenen Lamellen auf.

Stegbänder, Polyester-Leiterkordel, schwarz, in schwerer Sonderausführung, mit Doppelstegen. Jede Lamelle wird am oberen Steg des Stegbandes befestigt.

Aufzugsbänder, aus spezialbeschichtetem schwarzem Polyester.

Unterschiene, 80 (60) mm breit, 20 mm hoch, aus stranggepresstem Aluminium-Profil, mit schwarzen Kunststoffendkappen und verschiebbarer Schienenführung.

Windsicherung,

A6 = Seitenführung durch schwarze Führungsnippel aus glasfaserverstärktem Polyamid, schlagfest, mit den Lamellen verbunden, wechselseitig genippelt sowie Führungsschienen 25/18 mm, U-Profil aus stranggepresstem Aluminium, mit eingezogenen schwarzen Kunststoffkედern zur Geräuschdämmung, einschließlich der erforderlichen Befestigungshalter.

A2 = Windsicherung durch polyamidummantelte Stahldrahtlitze, Durchmesser 3,3 mm. Die Windsicherungen sind in der Oberschiene befestigt, laufen durch Stanzungen mit schwarzen Polyamidösen in allen Lamellen und durch die Unterschiene und werden mittels Aluminium-Spannwinkel mit Spannvorrichtungen am Fenster oder an der Wand befestigt.

Typ E 80/60 A2 oder A6

Oberschiene, 59 mm breit, 51 mm hoch, aus 1,5 mm starkem, stranggepresstem Aluminiumprofil ohne Oberflächenbehandlung. Wendestange aus elektrolytisch verzinktem Vierkant-Stahlrohr. Wartungsfreie, staubdichte, gekapselte Lager mit Wenderolle und Bandspule aus Kunststoff, Segmentwendung zur Verhinderung der selbsttätigen Verstellung der Lamellen.

Lamellen, 80 (60) mm breit, ca. 0,45 mm dick, konkav-konvex-gewölbt, beidseitig gebördelt, aus speziallegiertem, mit lichtechtem Lack im Spezialverfahren korrosionsbeständig einbrennlackiertem Aluminium. Sämtliche Stanzungen in den Lamellen sind mit schwarzen Polyamidösen zur Führung der Aufzugsbänder (Verminderung des Abriebes) und zur Befestigung der Stege der Polyester-Leiterkordel versehen. Einbrennlackierung gemäß Warema-Farbkarte. Der Behang fährt mit nach außen geschlossenen Lamellen ab und mit nach innen geschlossenen Lamellen auf.

Stegbänder, Polyester-Leiterkordel, schwarz, in schwerer Sonderausführung, mit Doppelstegen. Jede Lamelle wird am oberen Steg des Stegbandes befestigt.

Aufzugsbänder, aus spezialbeschichtetem schwarzem Polyester.

Unterschiene, 80 (60) mm breit, 20 mm hoch, aus stranggepresstem Aluminium-Profil, mit schwarzen Kunststoffendkappen und verschiebbarer Schienenführung.

Windsicherung,

A6 = Seitenführung durch schwarze Führungsnippel aus glasfaserverstärktem Polyamid, schlagfest, mit den Lamellen verbunden, wechselseitig genippelt sowie Führungsschienen 25/18 mm, U-Profil aus stranggepresstem Aluminium, mit eingezogenen schwarzen Kunststoffkედern zur Geräuschdämmung, einschließlich der erforderlichen Befestigungshalter.

A2 = Windsicherung durch polyamidummantelte Stahldrahtlitze, Durchmesser 3,3 mm. Die Windsicherungen sind in der Oberschiene befestigt, laufen durch Stanzungen mit schwarzen Polyamidösen in allen Lamellen und durch die Unterschiene und werden mittels Aluminium-Spannwinkel mit Spannvorrichtungen am Fenster oder an der Wand befestigt.

Antrieb, wartungsfreies Kegelradgetriebe, Übersetzung je nach Behanggröße 2:1 oder 3:1, mit eingebauter Bremse.

Bedienung, Heben und Senken sowie Lamellenverstellung der Raffstore mittels Knickkurbel und Kurbelstange aus C0 eloxiertem Aluminiumrohr. Die Durchführung des Bedienungsgestänges in das Rauminnere erfolgt im Winkel zwischen 35 bis 54 Grad über ein glanzvernickeltes Gelenklager und Sechskantgestänge. Kurbelhalter aus Kunststoff.

Oberflächenbehandlung, die Unterschien, Führungsschien und Abstandshalter sind C0 eloxiert, wahlweise gegen Mehrpreis pulverbeschichtet oder bronzefarben eloxiert.

Antrieb, verdeckt eingebauter, wartungsfreier 230-V-Elektro-Mittelmotor mit angeflanschem Planetengetriebe und beidseitigem Wellenabgang, eingebauten Endschaltern und Thermoschutzschalter. Der Motor wird an der unteren Endposition mittels Nockenendschalter, an der oberen Endposition mittels Endschaltfühler abgeschaltet. Schutzart IP 54.

Bedienung, Heben und Senken der Raffstore durch Betätigung des Schalters bis zur Raststellung. Wenden der Lamellen durch leichtes Antippen der jeweiligen Richtung. Der Schalter ist mit Richtungspfeilen versehen. Bei Erreichen der oberen oder unteren Endposition bewirken die im Motor eingebauten Endschalter das automatische Abschalten des Antriebes.

Oberflächenbehandlung, die Unterschien, Führungsschien und Abstandshalter sind C0 eloxiert, wahlweise gegen Mehrpreis pulverbeschichtet oder bronzefarben eloxiert.

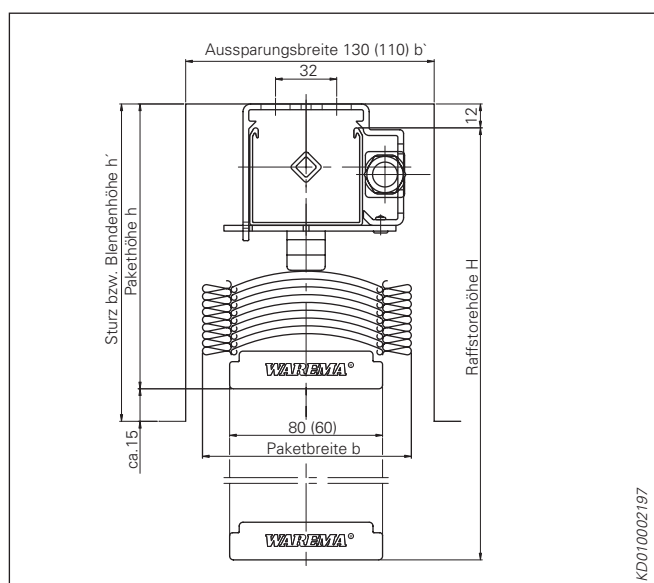


Abb. 1:

Pakethöhen [mm]

- H = Raffstorehöhe
- h = Pakethöhe (aus Tabelle)
- h' = Aussparungshöhe bzw. Blendenhöhe (h' = h + 15 mm)
- b = Paketbreite
 - 80 mm Lamellen = 110 mm
 - 60 mm Lamellen = 90 mm
- b' = Aussparungsbreite
 - 80 mm Lamellen mind. 130 mm
 - 60 mm Lamellen mind. 110 mm

Bemerkung:
 ① 19 mm bei Arbeitsstellung
 (Montage mit höherem Träger)

Pakethöhen [cm]

Typ	Raffstorehöhe [cm]														
	140	160	180	200	220	240	260	280	300	320	340	360	380	400	500
C 80 A2/A6	17,5	18,5	20,0	21,0	22,0	23,5	24,5	26,0	27,0	28,5	29,5	31,0	32,0	33,5	39,5
C 60 A2/A6	19,5	21,0	22,5	24,0	25,5	27,0	28,5	30,0	31,5	33,0	35,0	36,5	38,0	39,5	47,0
E 80 A2/A6	19,5	20,5	22,0	23,0	24,5	25,5	27,0	28,0	29,5	30,5	32,0	33,0	34,5	35,5	41,5
E 60 A2/A6	21,5	23,0	24,5	26,0	27,5	29,0	30,5	32,5	34,0	35,5	37,0	38,5	40,0	41,5	49,0

Pakethöhen sind ca.-Werte, sie können technisch bedingt in den Minus- oder Plusbereich abweichen.

Raffstore mit Arbeitsstellung: Paket 7 mm höher, wenn der Träger Best.-Nr. 551012 für Montage auf Decke oder Sturz erforderlich ist.

Leistungsbeschreibung

Raffstore

Typen C 80 A und C 60 A

Typen E 80 A und E 60 A

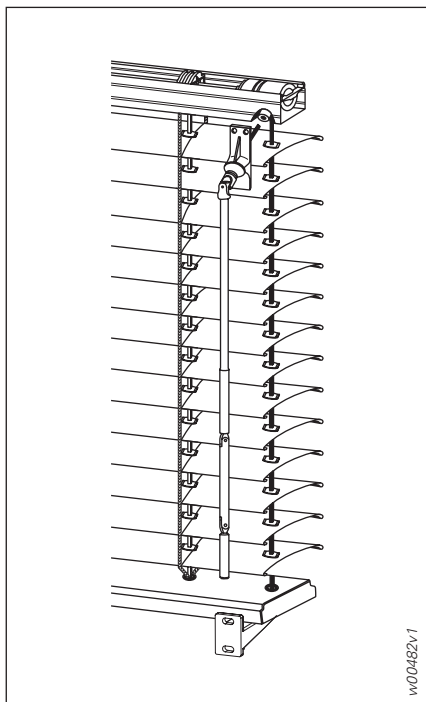


Abb. 2: Typ C 80 A2

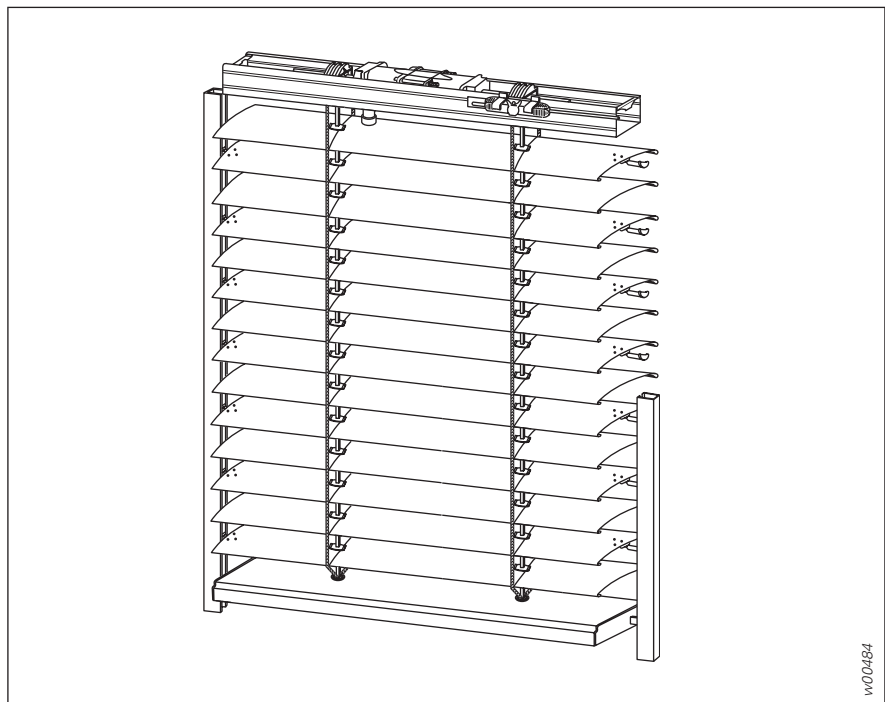


Abb. 3: Typ E 80 A6

Baugrenzwerte

Typ	Einzelanlage				Gruppe			Anzahl der Behänge	Durchschnittliches Gewicht [kg/m ²]
	Breite ¹⁾ [cm]		Höhe [cm]	Fläche [m ²]	Breite [cm]		Fläche ²⁾ [m ²]		
	min.	max.			seitl. Antrieb	mittiger Antrieb			
C 80/60 A2 C 80/60 A6	45	600 500	500	12,0	700	1200	12,0	5	2,8/2,7
E 80/60 A2 E 80/60 A6	60	600 500	500	18,0 bis 21,0	700	1200	18,0 bis 21,0	5	3,1/3,0
Mit Arbeitsstellung E80760 A2 AS E 80/60 A6 AS	60	600 500	500	18,0 bis 21,0	600	1000	18,0 bis 21,0	3	3,1/3,0

¹⁾ Bei geringen Breiten ist ein Schräglauf der Lamellen nicht zu vermeiden.

²⁾ Die angegebenen Maximalflächen sind höhenabhängig. Bei Abweichung von den angegebenen Werten unbedingt nachfragen!