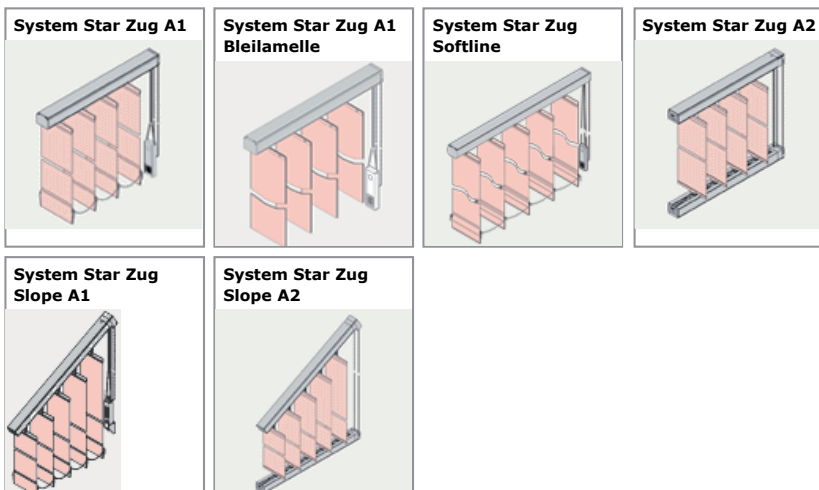


LITEX GmbH
Warnstedtstraße 14 B · 22525 Hamburg
Tel.: +49 40 391144 · info@litex-gmbh.de
www.litex-gmbh.de



sundrape® Lamellensysteme

Star Zug



LITEX GmbH
 Warnstedtstraße 14 B · 22525 Hamburg
 Tel.: +49 40 391144 · info@litex-gmbh.de
 www.litex-gmbh.de



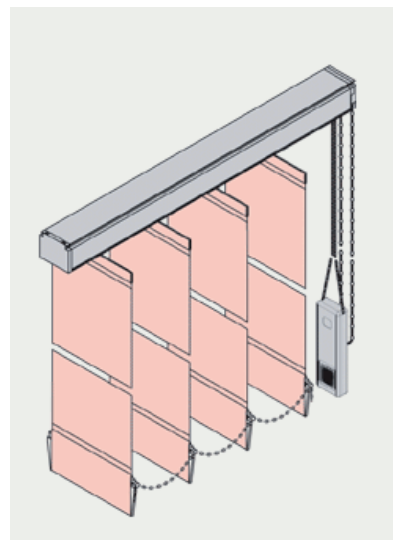
mit Schnurzug

System Star Zug A1

mit senkrechten Textil-Lamellen

Beschreibung

Bewährtes zuverlässiges Lamellensystem mit stabilen verschleißfreien Systemkomponenten



Daten und Merkmale

Laufschiene

Breite: 45 mm, Höhe: 36,5 mm, aus stranggepresstem Aluminium Al Mg Si 0,5 F22, technisch nach E6 / EV1 eloxiert oder pulverbeschichtet weiß RAL 9016.

Laufwagen

9 mm breit, rollengelagert, mit eingebauter Rutschkupplung und transparenten hochfestem Makrolonhaken. Der Haken ist ohne Demontage der Schiene austauschbar.

Bedienung

Das Wenden (180°) der Lamellen erfolgt mittels einer seitlich angebrachten Endlos-Kunststoff-Perlkette über ein Untersetzungsgetriebe. Das Verfahren des ein- oder mehrteiligen Behanges erfolgt durch Schnurzug.

Montage

Decken/ Nischenmontage direkt durch die Schiene geschraubt oder mittels Befestigungsclipse. Wandmontage mit verstellbaren Montagewinkeln.

LITEX GmbH
 Warnstedtstraße 14 B · 22525 Hamburg
 Tel.: +49 40 391144 · info@litex-gmbh.de
 www.litex-gmbh.de



mit Schnurzug

System Star Zug A1 Bleilamelle
 mit senkrechten Kunststoff-Lamellen

<p>Beschreibung</p> <p>Bewährtes zuverlässiges Lamellensystem mit stabilen verschleißfreien Systemkomponenten</p>	
<p>Daten und Merkmale</p> <p>Laufschiene Breite: 45 mm, Höhe: 36,5 mm, aus stranggepresstem Aluminium Al Mg Si 0,5 F22, technisch nach E6 / EV1 eloxiert oder pulverbeschichtet weiß RAL 9016.</p> <p>Laufwagen 11 mm breit, aus verschleißfesten Acetat-Chromat.</p> <p>Lamellen bestehend aus senkrechten Kunststoff-Lamellen mit eingearbeiteter Bleieinlage 0,5 mm stark</p> <p>Bedienung Das Wenden (180°) der Lamellen erfolgt mittels einer seitlich angebrachten Endlos-Kunststoff-Perlkette über ein Untersetzungsgetriebe. Das Verfahren des ein- oder mehrteiligen Behanges erfolgt durch Schnurzug.</p> <p>Montage Decken/ Nischenmontage direkt durch die Schiene geschraubt oder mittels Befestigungsclipse. Wandmontage mit verstellbaren Montagewinkeln.</p>	
<p>Details</p> <p>Bleilamellen für die Abschirmung im Röntgenraum</p>	

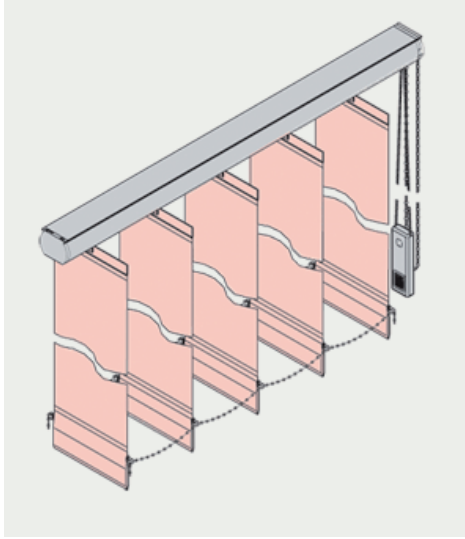
LITEX GmbH
Warnstedtstraße 14 B · 22525 Hamburg
Tel.: +49 40 391144 · info@litex-gmbh.de
www.litex-gmbh.de



mit Schnurzug

System Star Zug Softline

mit senkrechten Textil-Lamellen

Beschreibung <p>Formschöne gerundete Laufschiene mit elegantem Erscheinungsbild</p>	
Daten und Merkmale	
Laufschiene <p>Breite: 46 mm, Höhe: 36,5 mm, aus stranggepresstem Aluminium Al Mg Si 0,5 F22, technisch nach E6 / EV1 eloxiert oder pulverbeschichtet weiß RAL 9016.</p>	
Laufwagen <p>9 mm breit, rollengelagert, mit eingebauter Rutschkupplung und transparenten hochfestem Makrolonhaken. Der Haken ist ohne Demontage der Schiene austauschbar.</p>	
Bedienung <p>Das Wenden (180°) der Lamellen erfolgt mittels einer seitlich angebrachten Endlos-Kunststoff-Perlkette über ein Untersetzungsgetriebe. Das Verfahren des ein- oder mehrteiligen Behanges erfolgt durch Schnurzug.</p>	
Farbe Kunststoffteile <p>Die Endkappen, die Bedienungsschnur und die Bedienungskette sind für dieses System auch in schwarz erhältlich.</p>	
Montage <p>Decken/ Nischenmontage direkt durch die Schiene geschraubt oder mittels Befestigungsclipse. Wandmontage mit verstellbaren Montagewinkeln.</p>	

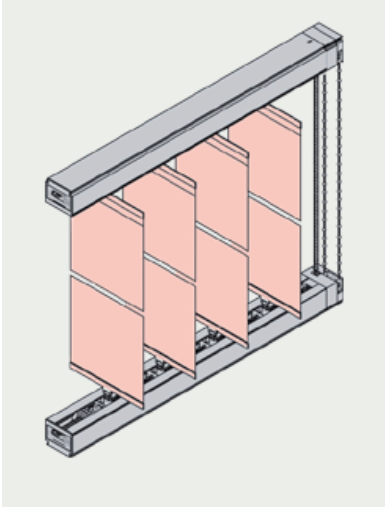
LITEX GmbH
 Warnstedtstraße 14 B · 22525 Hamburg
 Tel.: +49 40 391144 · info@litex-gmbh.de
 www.litex-gmbh.de



mit Schnurzug

System Star Zug A2

mit senkrechten Textil-Lamellen

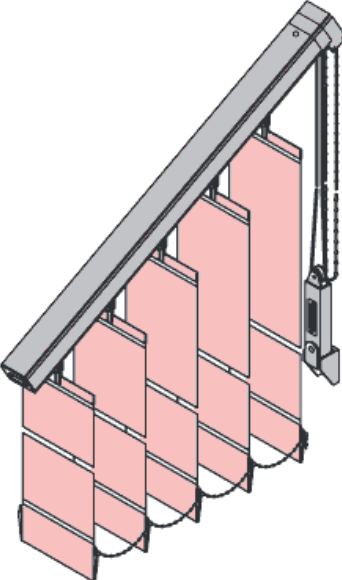
<p>Beschreibung</p> <p>Lamellensystem mit senkrechten zwischen den Schienen gespannten Lamellen</p>	
<p>Daten und Merkmale</p> <p>Laufschiene Breite: 45 mm, Höhe: 36,5 mm, aus stranggepresstem Aluminium Al Mg Si 0,5 F22, technisch nach E6 / EV1 eloxiert oder pulverbeschichtet weiß RAL 9016. Optional kann die untere Schiene mit zwei extra Kanälen zur Befestigung von Staubschutzdichtlippen verwendet werden.</p> <p>Laufwagen 11 mm breit, rollengelagert, mit eingebauter Rutschkupplung und rostfreien federnden Stahlhaken.</p> <p>Staubschutz Bei bodenbündigem Einbau kann eine extra Laufschiene, wie oben erwähnt, mit UV beständigen Staubschutzdichtlippen eingesetzt werden.</p> <p>Bedienung Das Wenden (180°) der Lamellen erfolgt mittels einer seitlich angebrachten Endlos-Kunststoff-Perlkette über ein Unteretzungsgetriebe. Das Verfahren des ein- oder mehrteiligen Behanges erfolgt durch Schnurzug.</p> <p>Montage Decken/ Nischenmontage direkt durch die Schiene geschraubt oder mittels Befestigungsclipse. Wandmontage mit verstellbaren Montagewinkeln.</p>	

LITEX GmbH
Warnstedtstraße 14 B · 22525 Hamburg
Tel.: +49 40 391144 · info@litex-gmbh.de
www.litex-gmbh.de



mit Schnurzug

System Star Zug Slope A1 mit senkrechten Textil-Lamellen

Beschreibung Lamellensystem zur Verschattung von schrägen Fensterflächen	
Daten und Merkmale	
Laufschiene Breite: 45 mm, Höhe: 36,5 mm, aus stranggepresstem Aluminium Al Mg Si 0,5 F22, technisch nach E6 / EV1 eloxiert oder pulverbeschichtet weiß RAL 9016	
Laufwagen 11 mm breit, rollengelagert, mit eingebauter Rutschkupplung und transparenten Kunststoffhaken. Die Lamellenhaken sind ab dem Kardangelenke ohne Demontage der Schiene austauschbar.	
Bedienung Das Wenden (180°) der Lamellen erfolgt mittels einer seitlich angebrachten Endlos-Kunststoff-Perlkette über ein Untersetzungsgetriebe. Das Verfahren des ein- oder mehrteiligen Behanges erfolgt durch Schnurzug.	
Montage Decken/ Nischenmontage direkt durch die Schiene geschraubt oder mittels Befestigungsclipse. Wandmontage mit verstellbarem Montagewinkeln.	

LITEX GmbH
 Warnstedtstraße 14 B · 22525 Hamburg
 Tel.: +49 40 391144 · info@litex-gmbh.de
 www.litex-gmbh.de

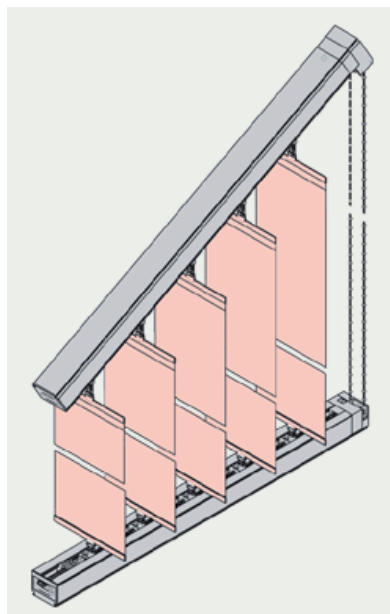


mit Schnurzug

System Star Zug Slope A2 mit senkrechten Textil-Lamellen

Beschreibung

Lamellensystem zur Verschattung von schrägen Fensterflächen mit geführten Lamellen. Die Lamellen sind mit einer Kette nur wendbar.



Daten und Merkmale

Laufschiene

Breite: 45 mm, Höhe: 36,5 mm, aus stranggepresstem Aluminium Al Mg Si 0,5 F22, technisch nach E6 / EV1 eloxiert oder pulverbeschichtet weiß RAL 9016.
 Optional kann die untere Schiene mit zwei extra Kanälen zur Befestigung von Staubschutzdichtlippen verwendet werden.

Laufwagen in Slope Schiene

11 mm breit, rollengelagert, mit eingebauter Rutschkupplung und transparenten Kunststoffhaken. Die Lamellenhaken sind ab Kardangelenke ohne Demontage der Schiene austauschbar.

Laufwagen in horizontaler Schiene

11 mm breit, rollengelagert, mit eingebauter Rutschkupplung und federnden nichtrostenden Edelstahlhaken.

Bedienung

Das Wenden (180°) der Lamellen erfolgt mittels einer seitlich angebrachten Endlos-Kunststoff-Perlkette über ein Untersetzungsgetriebe.

Staubschutz

Bei bodenbündigem Einbau kann eine extra Laufschiene, wie oben erwähnt, mit UV beständigen Staubschutzdichtlippen eingesetzt werden.

Montage

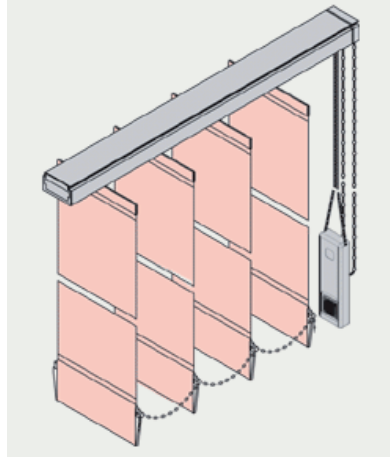
Decken/ Nischenmontage direkt durch die Schiene geschraubt oder mittels Befestigungsclipse.
 Wandmontage mit verstellbaren Montagewinkeln.

LITEX GmbH
 Warnstedtstraße 14 B · 22525 Hamburg
 Tel.: +49 40 391144 · info@litex-gmbh.de
 www.litex-gmbh.de



mit Schnurzug

System Palma
 mit senkrechten Textil-Lamellen

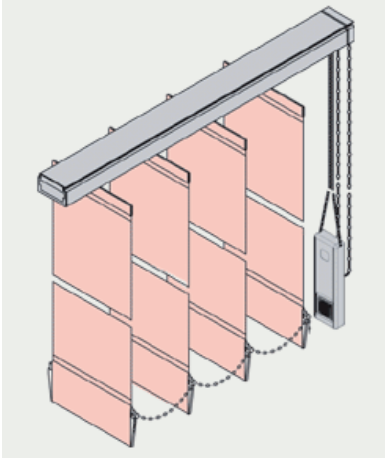
<p>Beschreibung</p> <p>Universell einsetzbares System</p>	
	
<p>Daten und Merkmale</p> <p>Laufschiene Breite 44,2 mm, Höhe 25 mm, aus stranggepresstem Aluminium Al Mg Si 0,5 F 22, technisch nach E6 / EV1 eloxiert oder pulverbeschichtet weiß RAL 9016.</p> <p>Laufwagen 11 mm breit, rollengelagert, mit eingebauter Rutschkupplung und transparenten Kunststoffhaken.</p> <p>Bedienung Das Wenden (180°) der Lamellen erfolgt mittels einer seitlich angebrachten Endlos-Kunststoff-Perlkette über ein Untersetzungsgetriebe. Das Verfahren des ein- oder mehrteiligen Behanges erfolgt durch Schnurzug.</p> <p>Montage Decken/ Nischenmontage direkt durch die Schiene geschraubt oder mittels Befestigungsclipse. Wandmontage mit verstellbaren Montagewinkeln.</p>	

LITEX GmbH
Warnstedtstraße 14 B · 22525 Hamburg
Tel.: +49 40 391144 · info@litex-gmbh.de
www.litex-gmbh.de



mit Schnurzug

System Palma P9 mit senkrechten Textil-Lamellen

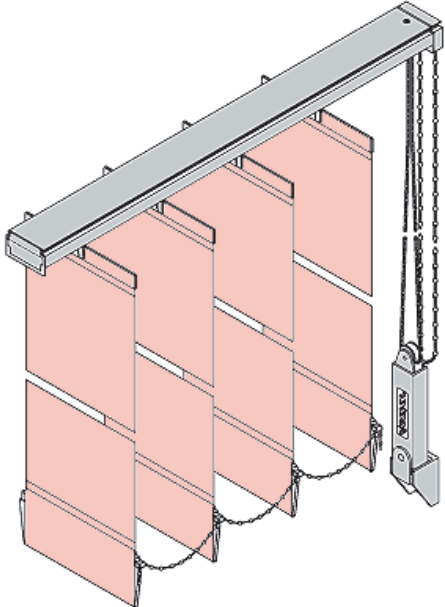
Beschreibung	
Universell einsetzbares System mit auswechselbaren Haken	
Daten und Merkmale	
Laufschiene Breite 44,2 mm, Höhe 25 mm, aus stranggepresstem Aluminium Al Mg Si 0,5 F 22, technisch nach E6 / EV1 eloxiert oder pulverbeschichtet weiß RAL 9016.	
Laufwagen 9 mm breit, rollengelagert, mit eingebauter Rutschkupplung und transparenten Kunststoffhaken. Der Haken ist ohne Demontage der Schiene austauschbar.	
Bedienung Das Wenden (180°) der Lamellen erfolgt mittels einer seitlich angebrachten Endlos-Kunststoff-Perlkette über ein Untersetzungsgetriebe. Das Verfahren des ein- oder mehrteiligen Behanges erfolgt durch Schnurzug.	
Montage Decken/ Nischenmontage mittels Befestigungsclips. Wandmontage mit verstellbaren Montagewinkeln.	

LITEX GmbH
 Warnstedtstraße 14 B · 22525 Hamburg
 Tel.: +49 40 391144 · info@litex-gmbh.de
 www.litex-gmbh.de



mit Schnurzug

System Palma Flach
 mit senkrechten Textil-Lamellen

<p>Beschreibung</p> <p>Lamellensystem mit flacher offener Schiene</p> 
<p>Daten und Merkmale</p> <p>Laufschiene Breite 44,2 mm, Höhe 18 mm, aus stranggepresstem Aluminium Al Mg Si 0,5 F 22, technisch nach E6 / EV1 eloxiert oder pulverbeschichtet weiß RAL 9016. Endkappen AS/NS Höhe: 25 mm</p> <p>Laufwagen 11 oder 9 mm breit, rollengelagert, mit eingebauter Rutschkupplung und transparenten Kunststoffhaken. Der 9 mm breite Haken ist ohne Demontage der Schiene austauschbar.</p> <p>Das Wenden (180°) der Lamellen erfolgt mittels einer seitlich angebrachten Endlos-Kunststoff-Perlkette über ein Untersetzungsgetriebe. Das Verfahren des ein- oder mehrteiligen Behanges erfolgt durch Schnurzug.</p> <p>Maximale Abmessungen 1 teilige Anlagen: bis 1500 mm Breite 2 teilige Anlagen: bis 3000 mm Breite</p> <p>Montage Decken/ Nischenmontage direkt durch die Schiene geschraubt oder mittels Befestigungsclipse. Wandmontage mit verstellbarem Montagewinkeln.</p>

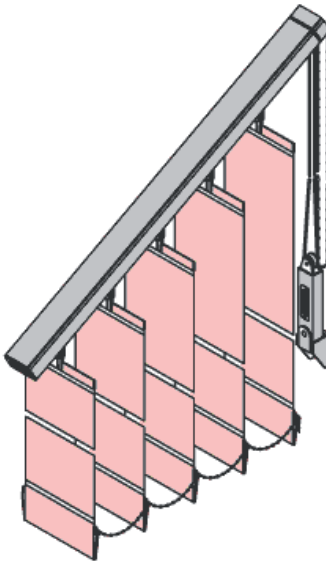
LITEX GmbH
 Warnstedtstraße 14 B · 22525 Hamburg
 Tel.: +49 40 391144 · info@litex-gmbh.de
 www.litex-gmbh.de



mit Schnurzug

System Palma Slope

mit senkrechten Textil-Lamellen

Beschreibung	<p>Lamellensystem zur Verschattung von schrägen Fensterflächen</p> 
---------------------	--

Daten und Merkmale	<p>Laufschiene Breite 44,2 mm, Höhe 25 mm, aus stranggepresstem Aluminium Al Mg Si 0,5 F 22, technisch nach E6 / EV1 eloxiert oder pulverbeschichtet weiß RAL 9016.</p> <p>Laufwagen 11 mm breit, rollengelagert, mit eingebauter Rutschkupplung und transparenten Kunststoffhaken. Die Lamellenhaken sind ab dem Kardangelenk ohne Demontage der Schiene austauschbar.</p> <p>Bedienung Das Wenden (180°) der Lamellen erfolgt mittels einer seitlich angebrachten Endlos-Kunststoff-Perlkette über ein Untersetzungsgetriebe. Das Verfahren des ein- oder mehrteiligen Behanges erfolgt durch Schnurzug.</p> <p>Montage Decken/ Nischenmontage direkt durch die Schiene geschraubt oder mittels Befestigungsclipse. Wandmontage mit verstellbarem Montagewinkeln.</p>
---------------------------	--

LITEX GmbH
 Warnstedtstraße 14 B · 22525 Hamburg
 Tel.: +49 40 391144 · info@litex-gmbh.de
 www.litex-gmbh.de



Monomatic

System Star Mono Slope
 mit senkrechten Textil-Lamellen

<p>Beschreibung</p> <p>Lamellensystem mit komfortabler Einorganbedienung zur Verschattung von schrägen Fensterflächen</p>	

<p>Daten und Merkmale</p>	
<p>Laufschiene Breite: 45 mm, Höhe: 36,5 mm, aus stranggepresstem Aluminium Al Mg Si 0,5 F22, technisch nach E6 / EV1 eloxiert oder pulverbeschichtet weiß RAL 9016.</p>	
<p>Laufwagen 11 mm breit, rollengelagert, mit eingebauter Rutschkupplung und Kunststoffhaken.</p>	
<p>Bedienuna Das Wenden und das anschließende Verfahren erfolgt über das Spezialgetriebe.</p>	
<p>Montage Decken/ Nischenmontage direkt durch die Schiene geschraubt oder mittels Befestigungsclipse. Wandmontage mit verstellbaren Montagewinkeln.</p>	

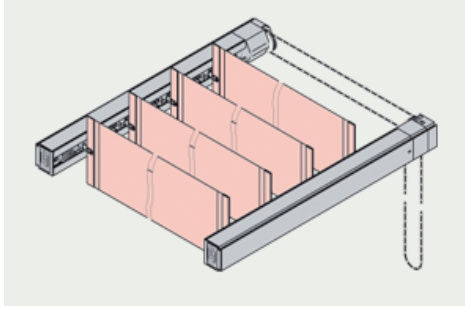
LITEX GmbH
 Warnstedtstraße 14 B · 22525 Hamburg
 Tel.: +49 40 391144 · info@litex-gmbh.de
 www.litex-gmbh.de



Monomatic

System Star Mono Plafond

mit waagerechten, zwischen Schienen gespannten Textil-Lamellen

<p>Beschreibung</p> <p>Lamellensystem mit gespannten waagerechten Lamellen und komfortabler Einorganbedienung</p>	
	
<p>Daten und Merkmale</p> <p>Laufschiene Breite: 45 mm, Höhe: 36,5 mm, aus stranggepresstem Aluminium Al Mg Si 0,5 F22, technisch nach E6 / EV1 eloxiert oder pulverbeschichtet weiß RAL 9016.</p> <p>Laufwagen 11 mm breit, rollengelagert, mit eingebauter Rutschkupplung und rostfreien Stahlhaken.</p> <p>Bedienung Das Wenden (150°) und Verfahren der Lamellen erfolgt mittels einer seitlich angebrachten Endlos-Kunststoff-Perlkette, über ein sundrape® Spezialgetriebe. Das Wenden und das anschließende Verfahren erfolgt automatisch über das Spezialgetriebe.</p> <p>Montage Nischenmontage direkt durch die Schiene geschraubt oder mittels Befestigungsclipse. Rahmenmontage mit verstellbaren Montagewinkeln.</p>	