

LITEX GmbH
Warnstedtstraße 14 B · 22525 Hamburg
Tel.: +49 40 391144 · info@litex-gmbh.de
www.litex-gmbh.de



Stab/Kurbelbedienung

System Palma Stab

mit senkrechten Textil-Lamellen

Beschreibung Universell einsetzbares System mit Stabbedienung	
Daten und Merkmale	
Laufschiene Breite 44,2 mm, Höhe 25 mm, aus stranggepresstem Aluminium Al Mg Si 0,5 F 22, technisch nach E6 / EV1 eloxiert oder pulverbeschichtet weiß RAL 9016.	
Laufwagen 11 mm breit, rollengelagert, mit eingebauter Rutschkupplung und transparenten Kunststoffhaken.	
Bedienung Das Wenden (180°) der Lamellen erfolgt mittels Drehung des am Zugwagen befestigten Stabes. Das Verfahren der Lamellen erfolgt ebenfalls mit dem Bedienstab.	
Montage Decken/ Nischenmontage direkt durch die Schiene geschraubt oder mittels Befestigungsclipse. Wandmontage mit verstellbaren Montagewinkeln.	

LITEX GmbH
 Warnstedtstraße 14 B · 22525 Hamburg
 Tel.: +49 40 391144 · info@litex-gmbh.de
 www.litex-gmbh.de



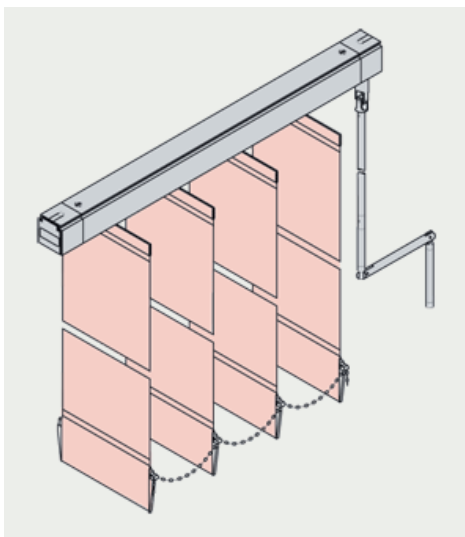
Stab/Kurbelbedienung

System Corvus

mit senkrechten Textil-Lamellen

Beschreibung

Lamellensystem mit komfortabler Kurbelbedienung, optional ist die Kurbel abnehmbar.



Daten und Merkmale

Laufschiene

Breite: 33 mm, Höhe: 36 mm, aus stranggepresstem Aluminium
 Al Mg Si 0,5 F 22, technisch nach E6 / EV1 eloxiert oder pulverbeschichtet weiß RAL 9016

Laufwagen

18 mm breit, gleitgelagert, mit eingebauter Rutschkupplung und transparenten Kunststoffhaken.

Bedienung

Das Wenden (150°) und das anschließende Verfahren erfolgt automatisch über spezielle Rutschkupplungen in den Laufwagen.

Montage

Decken/ Nischenmontage mittels spezieller Schienenträger.
 Wandmontage mit verstellbaren Montagewinkeln.

LITEX GmbH
 Warnstedtstraße 14 B · 22525 Hamburg
 Tel.: +49 40 391144 · info@litex-gmbh.de
 www.litex-gmbh.de

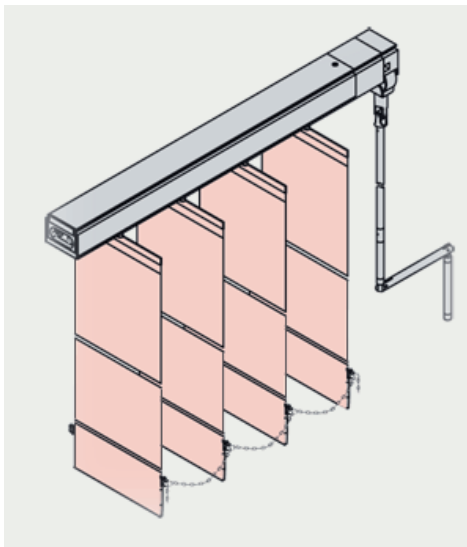


Stab/Kurbelbedienung

System Star Kurbelmatic mit senkrechten Textil-Lamellen

Beschreibung

Lamellensystem mit Kurbelmaticbedienung, optional ist die Kurbel abnehmbar.



Daten und Merkmale

Laufschiene

Breite: 45 mm, Höhe: 36,5 mm, aus stranggepresstem Aluminium Al Mg Si 0,5 F22, technisch nach E6 / EV1 eloxiert oder pulverbeschichtet weiß RAL 9016.

Laufwagen

11 mm breit, rollengelagert, mit eingebauter Rutschkupplung und rostfreien Stahlhaken.

Bedienung

Das Wenden (150°) und Verfahren der Lamellen erfolgt mittels einer seitlich angebrachten Bedienungskurbel, über ein sundrape® Spezialgetriebe. Die Kurbel ist optional auch abnehmbar lieferbar. Das Wenden und das anschließende Verfahren erfolgt automatisch über das Spezialgetriebe.

Montage

Decken/ Nischenmontage direkt durch die Schiene geschraubt oder mittels Befestigungsclipse. Wandmontage mit verstellbaren Montagewinkeln.