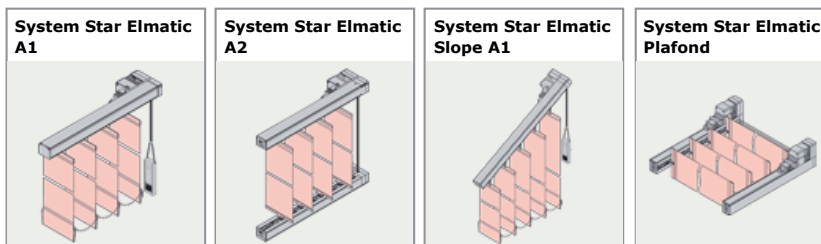


LITEX GmbH
Warnstedtstraße 14 B · 22525 Hamburg
Tel.: +49 40 391144 · info@litex-gmbh.de
www.litex-gmbh.de



sundrape® Lamellensysteme

Star Elmatic



LITEX GmbH
 Warnstedtstraße 14 B · 22525 Hamburg
 Tel.: +49 40 391144 · info@litex-gmbh.de
 www.litex-gmbh.de



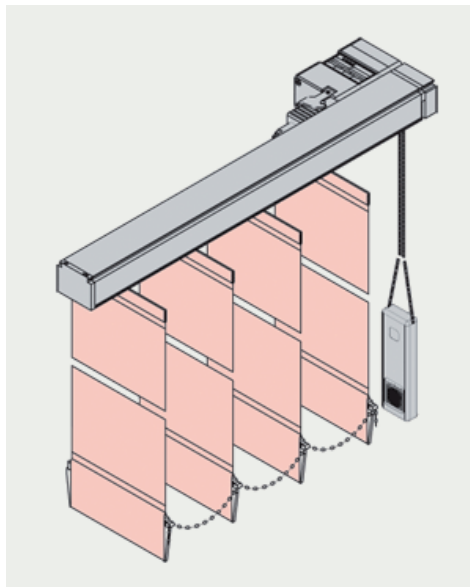
Star Elmatic

System Star Elmatic A1

mit senkrechten Textil-Lamellen

Beschreibung

Lamellensystem mit elektrischen Wendeantrieb, das Verfahren der Lamellen erfolgt per Schnurzug.



Daten und Merkmale

Laufschiene

Breite: 45 mm, Höhe: 36,5 mm, aus stranggepresstem Aluminium Al Mg Si 0,5 F22, technisch nach E6 / EV1 eloxiert oder pulverbeschichtet weiß RAL 9016.

Laufwagen

9 mm breit, rollengelagert, mit eingebauter Rutschkupplung und transparenten hochfestem Makrolonhaken. Der Haken ist ohne Demontage der Schiene austauschbar. Alternativ mit gefedertem Stahlhaken.

Bedienung

Das Wenden (180°) der Lamellen erfolgt mittels eines 230V, 15W Einphasen-Synchron-Elektro-Motor, VDE und CE geprüft. Das Verfahren des ein- oder mehrteiligen Behanges erfolgt durch einen Schnurzug.

Montage

Decken/ Nischenmontage direkt durch die Schiene geschraubt oder mittels Befestigungsclipse. Wandmontage mit verstellbaren Montagewinkeln.

LITEX GmbH
 Warnstedtstraße 14 B · 22525 Hamburg
 Tel.: +49 40 391144 · info@litex-gmbh.de
 www.litex-gmbh.de



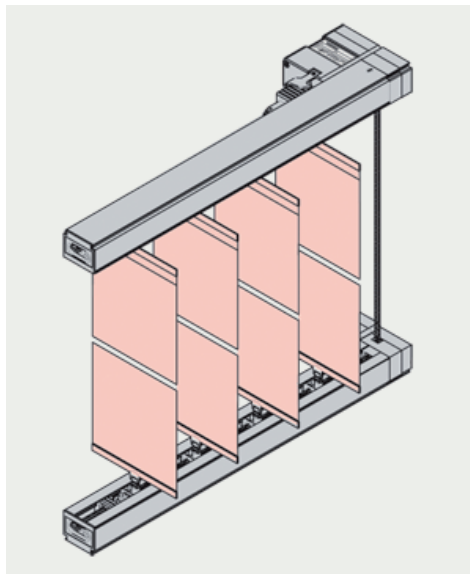
Star Elmatic

System Star Elmatic A2

mit senkrechten, zwischen den Schienen gespannten Textil-Lamellen

Beschreibung

Lamellensystem mit elektrischen Wendeantrieb, das Verfahren der Lamellen erfolgt per Schnurzug.



Daten und Merkmale

Laufschiene

Breite: 45 mm, Höhe: 36,5 mm, aus stranggepresstem Aluminium Al Mg Si 0,5 F22, technisch nach E6 / EV1 eloxiert oder pulverbeschichtet weiß RAL 9016.
 Optional kann die untere Schiene mit zwei extra Kanälen zur Befestigung von Staubschutzdichtlippen verwendet werden.

Laufwagen

11 mm breit, rollengelagert, mit eingebauter Rutschkupplung und rostfreien federnden Stahlhaken.

Bedienung

Das Wenden (180°) der Lamellen erfolgt mittels eines 230V, 15W Einphasen-Synchron-Elektro-Motor, VDE und CE geprüft. Das Verfahren des ein- oder mehrteiligen Behanges erfolgt durch einen Schnurzug.

Montage

Decken/ Nischenmontage direkt durch die Schiene geschraubt oder mittels Befestigungsclipse.
 Wandmontage mit verstellbaren Montagewinkeln.

LITEX GmbH
 Warnstedtstraße 14 B · 22525 Hamburg
 Tel.: +49 40 391144 · info@litex-gmbh.de
 www.litex-gmbh.de



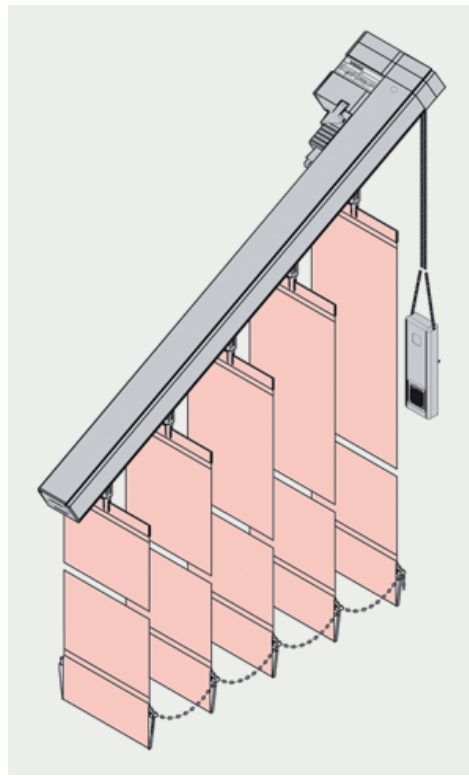
Star Elmatic

System Star Elmatic Slope A1

mit senkrechten Textil-Lamellen

Beschreibung

Lamellensystem zur Verschattung von schrägen Fensterflächen mit elektrischen Wendeantrieb



Daten und Merkmale

Laufschiene

Breite: 45 mm, Höhe: 36,5 mm, aus stranggepresstem Aluminium Al Mg Si 0,5 F22, technisch nach E6 / EV1 eloxiert oder pulverbeschichtet weiß RAL 9016,

Laufwagen

11 mm breit, rollengelagert, mit eingebauter Rutschkupplung und transparenten Kunststoffhaken. Die Lamellenhaken sind ab dem Kardangelenk ohne Demontage der Schiene austauschbar.

Bedienung

Das Wenden (180°) der Lamellen erfolgt mittels eines 230V, 15W Einphasen-Synchron-Elektro-Motor, VDE und CE geprüft. Das Verfahren des ein- oder mehrteiligen Behanges erfolgt durch einen Schnurzug.

Montage

Decken/ Nischenmontage direkt durch die Schiene geschraubt oder mittels Befestigungsclipse. Wandmontage mit verstellbarem Montagewinkeln.

LITEX GmbH
 Warnstedtstraße 14 B · 22525 Hamburg
 Tel.: +49 40 391144 · info@litex-gmbh.de
 www.litex-gmbh.de



Star Elmatic

System Star Elmatic Plafond

mit waagerechten, zwischen den Schienen gespannten Textil-Lamellen

Beschreibung	
<p>Plafondlamellensystem mit Motor zum Wenden der waagerecht gespannten Lamellen.</p>	

Daten und Merkmale	
<p>Beschreibung Lamellensystem mit Motor zum Wenden der waagerecht gespannten Lamellen.</p>	
<p>Laufschiene Breite: 45 mm, Höhe: 36,5 mm, aus stranggepresstem Aluminium Al Mg Si 0,5 F22, technisch nach E6 / EV1 eloxiert oder pulverbeschichtet weiß RAL 9016.</p>	
<p>Laufwagen 11 mm breit, rollengelagert, mit eingebauter Rutschkupplung und rostfreien federnden Stahlhaken.</p>	
<p>Bedienung Das Wenden (180°) der Lamellen erfolgt mittels eines 230V, 15W Einphasen-Synchron-Elektro-Motor, VDE und CE geprüft. Das Verfahren des ein- oder mehrteiligen Behanges erfolgt durch einen Schnurzug.</p>	
<p>Montage Nischenmontage direkt durch die Schiene geschraubt oder mittels Befestigungsclipse. Rahmenmontage mit verstellbaren Montagewinkeln.</p>	